



Pompa standardowego zastosowania

Pompa SolidC

Zastosowanie

Pompa SolidC zaprojektowana jest dla standardowych aplikacji, takich jak pompowanie CIP-u, wody (obróbka, chłodzenie, ogrzewanie), prosty transport mediów w zakresie dostępnych wydajności.

Wykonanie standardowe

Pompa SolidC składa się ze standardowego silnika, wału krótkiego, mechanicznie ściskanego sprzęgła, adaptera, płyty tylnej, wirnika, obudowy pompy i uszczelnienia wału.

Pompa SolidC, zaprojektowana jest do mycia w procesie CIP z naciskiem na duże wewnętrzne zaokrąglenia i wymywalne uszczelnienie.

Pompa SolidC posiada obudowę ze stali kwasoodpornej do ochrony silnika, kompletny zestaw dostarczany jest na czterech regulowanych nogach.

Uszczelnienie wału

Pompa SolidC wyposażona jest w zewnętrzne pojedyncze lub płukane uszczelnienie wału. Oba rodzaje uszczelnień posiadają pierścień stacjonarny wykonany ze stali kwasoodpornej AISI 329 z powierzchnią uszczelnienia z węgla krzemu i pierścień obrotowy z węgla. Drugie uszczelnienie w uszczelnieniu płukanym jest długotrwałym uszczelnieniem krawędziowym.

Materiały

Stalowe części mające kontakt z produktem: Stal kwasoodporna 1.4404 (316L).

Inne części stalowe: Stal nierdzewna 1.4301 (304).

Wykończenie: półmat
polerowany 3A (Ra 0,8).

Uszczelnienia mające kontakt z produktem: EPDM (wg. FDA).

Dane techniczne

Maks. ciśnienie dołotowe: 400 kPa (4 bar).

Zakres temperaturowy: -10°C do +120°C (EPDM).

Uszczelnienie płukane (FSS):

Ciśnienie wody na wlocie: maks.100 kpa (1 bar).

Zużycie wody: 0,25 -0,5 l/min.

Połączenia do FSS:

R 1/8" (BSP) -gwint zewn.

Silnik

Standardowy silnik zgodny z normą metryczną IEC, 2-polowy = 3000/3600 obr/min, 50/60 Hz, IP 55 (z otworem spustowym zaślepionym korkiem), klasa izolacji F.



Pompa SolidC.

Napięcie i częstotliwość

3 ~, 50 Hz, 220-240V Δ/380-420VY	≤ 4 kW.
3 ~, 60 Hz, 250-280V Δ/440-480VY	≤ 4,6 kW.
3 ~, 50 Hz, 380-420V Δ/660-690VY	≥ 5,5 kW.
3 ~, 60 Hz, 440-480V Δ	≥ 6,4 kW.

Wielkości silników

50 Hz: 1,1- 1,5 - 2,2 - 3 - 4 - 5,5 - 7,5 - 11 - 15 - 18,5 - 22 kW.

60 Hz: 1,3 - 1,75 - 2,5 - 3,5 - 4,6 - 6,4 - 8,6 - 12,5 - 17 - 21 - 25 kW.

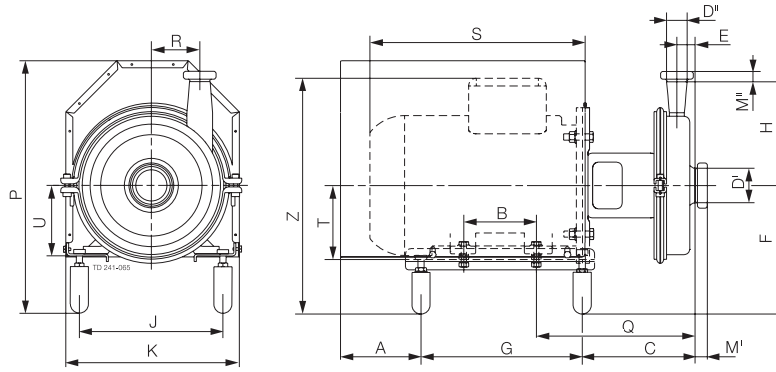
UWAGA!

W przypadku użycia falownika efektywna moc silnika o mocy 22 kW wynosi 20 kW.

Gwarancja

Rozszerzona 3-letnia gwarancja pomp linii SolidC pokrywa wszystkie niezaużywające się części, zgodnie z warunkami dla oryginalnych części zamiennych Alfa Laval.

Wymiary (mm)



SolidC-1

	Silnik Weg kW			
	1,5	2,2	3	4
A	84	84	101	87
B	125	125	140	140
C	173	173	158	165
E	28	28	28	28
F min.	195	195	217	217
F max.	210	210	232	232
G	242	242	290	300
H	180	180	180	180
J	177	177	228	227
K	235	235	285	285
P min.	392	392	405	417
P max.	407	407	420	432
Q	231	231	236	245
R	67	67	67	67
S	254	279	316	333
T	90	90	100	112
U	93	93	115	115
Z min.	345	345	369	397
Z max.	360	360	384	412
X	305	305	305	305
Waga (kg)	38	40	52	63

SolidC-2

	Silnik Weg kW			
	3	4	5,5/7,5	11
A	101	87	157	173
B	140	140	178	254
C	168	172	229	227
E	35	35	35	35
F min.	217	217	237	265
F max.	232	232	252	280
G	290	300	305	419
H	200	200	200	200
J	228	227	277	327
K	285	285	335	385
P min.	417	447	478	536
P max.	432	462	493	551
Q	243	252	311	331
R	94	94	94	94
S	316	333	410	488
T	100	112	132	160
U	115	115	135	163
Z min.	369	397	444	515
Z max.	384	412	459	530
X	349	349	349	349
Waga (kg)	55	65	94/96	140

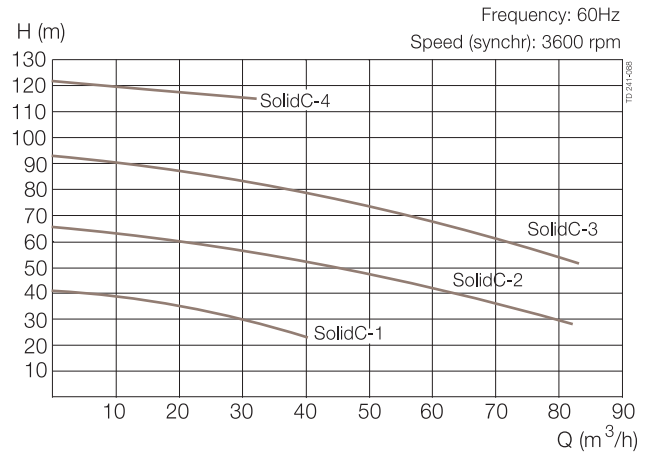
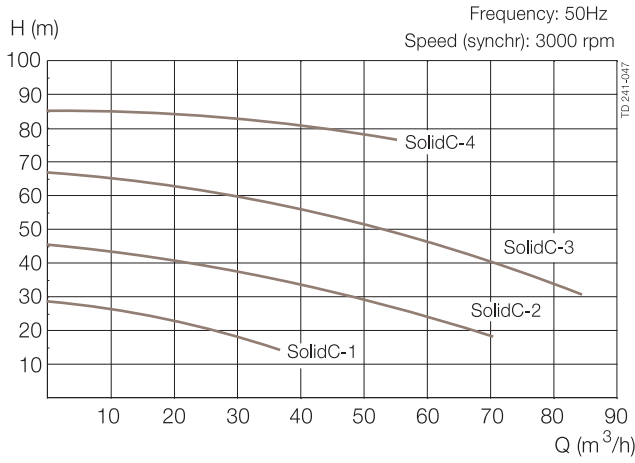
SolidC-3

	Silnik Weg kW		
	5,5/7,5	11/15	18,5
A	157	173	109
B	178	210	254
C	221	220	200
E	31	31	31
F min.	237	265	265
F max.	252	280	280
G	305	419	503
H	210	210	210
J	277	327	327
K	335	385	385
P min.	478	536	536
P max.	493	551	551
Q	303	323	323
R	121	121	121
S	410	488	532
T	132	160	160
U	135	163	163
Z min.	444	515	515
Z max.	459	530	530
X	390	390	390
Waga (kg)	99/102	146/153	171

SolidC-4

	Silnik Weg kW		
	5,5/7,5	11/15	18,5/22
A	157	173	109
B	178	210	254
C	220	219	199
E	27	27	27
F min.	237	265	265
F max.	252	280	280
G	305	419	503
H	230	230	230
J	277	327	327
K	335	385	385
P min.	478	536	536
P max.	493	551	551
Q	303	323	323
R	121	121	121
S	410	488	532
T	132	160	160
U	135	163	163
Z min.	444	515	515
Z max.	459	530	530
X	410	410	410
Waga (kg)	101/103	147/154	170

Wykres przepływu



Połączenia (mm) Wersja sanitarna

SolidC-1

D ^I 51	ISO	IDF	DIN	SMS	BS	DS
D ^I 38	Zacisk	Męskie	Męskie	Męskie	Męskie	Męskie
M ^I	21	21	23	20	27	20
M ^{II}	21	21	22	20	27	20

SolidC-3

D ^I 76,1	ISO	IDF	DIN	SMS	BS	DS
D ^I 38	Zacisk	Męskie	Męskie	Męskie	Męskie	Męskie
M ^I	21	21	61	24	27	24
M ^{II}	21	21	22	20	27	20

900234/3

SolidC-2

D ^I 63,5	ISO	IDF	DIN	SMS	BS	DS
D ^I 38	Zacisk	Męskie	Męskie	Męskie	Męskie	Męskie
M ^I	21	21	61	24	27	24
M ^{II}	21	21	22	20	27	20

SolidC-4

D ^I 76,1	ISO	IDF	DIN	SMS	BS	DS
D ^I 51	Zacisk	Męskie	Męskie	Męskie	Męskie	Męskie
M ^I	21	21	61	24	27	24
M ^{II}	21	21	23	20	27	20

Opcje

- A. Wirnik ze zredukowaną średnicą.
- B. Silnik na inne napięcie i/lub częstotliwość.
- C. Silnik 1500 obr/min.
- D. Uszczelnienie płukane.
- E. Uszczelki mające kontakt z produktem z nitrilu (NBR), nitonu (FPM) lub FEP.
- F. Obrotowy pierścień uszczelnienia z węgla krzemowego.

Zamawianie

W zamówieniu proszę podać:

- Rozmiar pompy.
- Połączenia.
- Średnicę wirnika.
- Wielkość silnika.
- Napięcie i częstotliwość.
- Wydajność, ciśnienie i temperaturę.
- Gęstość i lepkość pompowanej cieczy.
- Opcje.

Uwaga!

Pozostałe informacje, patrz również IM 70821.

Niniejszy produkt posiada certyfikat EHEDG.