

PRZEPUSTNICA "HIGH PERFORMANCE" TYP HP 111



Przepustnica międzykołnierzowa, podwójnie mimośrodowa. Typo-szereg HP, zapewniając możliwość wyboru materiałów odpornych na korozję i temperaturę, jest doskonałym rozwiązaniem przy wysokich ciśnieniach i obciążeniach temperaturowych.

WSKAZÓWKI OGÓLNE

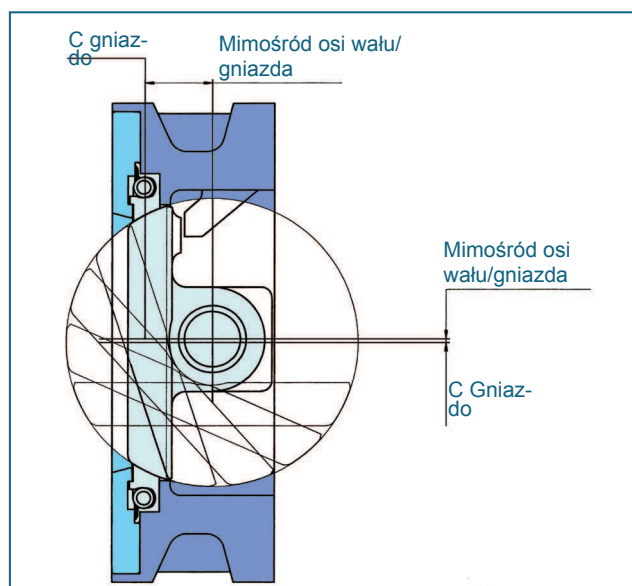
- Odcinanie i regulacja mediów gazowych i ciekłych.
- Prawie liniowa charakterystyka regulacyjna.
- Dysk i wał jest umocowany podwójnie mimośrodowo.
- Dwa rodzaje uszczelnienia: R-PTFE oraz Inconel (metal-metal).
- Nie wymaga konserwacji.
- Wysoka żywotność, także przy dużej częstotliwości przesterowań.
- Warianty uszczelnienia:
 - miękkouszczelnione (R-PTFE) max. 230°C
 - uszczelnienie metal-metal (Inconel) max. 600°C
- Opcja: wykonanie FIRE SAFE BS 6755 część 2.

PRZYKŁADY ZASTOSOWANIA

- przemysł chemiczny i petrochemiczny
- instalacje parowe i gorącej wody
- energetyka i ciepłownictwo
- instalacje próżniowe
- przemysł ciężki i hutnictwo
- gazociągi i ropociągi
- przemysł spożywczy
- techniki transportu

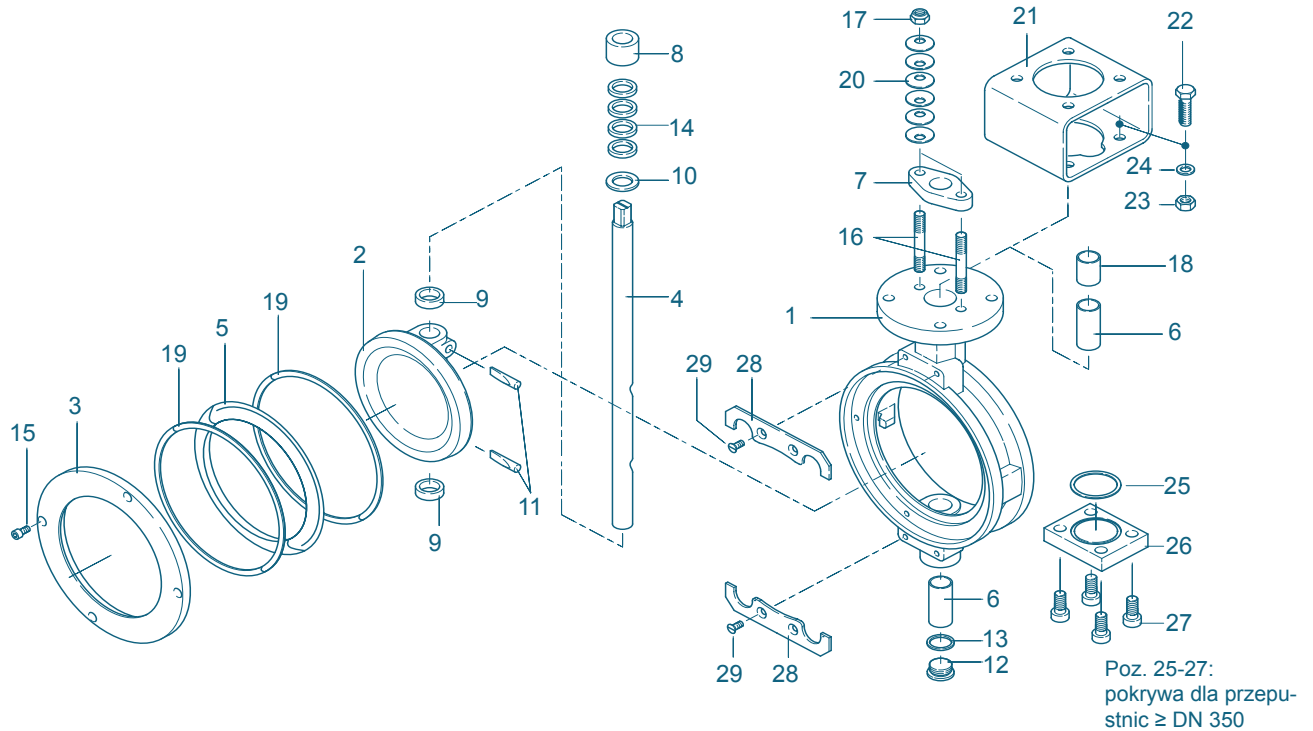
DANE TECHNICZNE

Średnica nominalna:	DN 50 - DN 1200 Uszcz. metal-metal do DN 800 max. PN 16
Długość zabudowy:	EN 558 rząd 20, opcja rząd 25 ISO 5752 rząd 20 API 609 tabela 1
Przyłącze kołnierzowe:	EN 1092 PN 10/16/25/40 (do DN 150) EN 1092 PN 10/16/25 (DN 200 - DN1200) ASME Class 150 AS 4087 PN 16/21
Kształt przyłgi połączenia kołnierzowego:	EN 1092 forma A/B ASME RF, FF
Przyłącze napędu:	EN ISO 5211
Znakowanie:	EN 19
Próba szczelności	
- dla uszcz. R-PTFE:	EN 12266 (uszczelnienie klasa A) - w obu kierunkach
- dla uszcz. Inconel:	EN 12266 (uszczelnienie klasa B/A*) - w obu kierunkach (* klasa A - na zamówienie) ISO 5208, kategoria 3
Zakres temperatury:	-60°C do +600°C* *w zależności od medium, ciśnienia roboczego i wykonania materiałowego (niższe temperatury na zapytanie)
Ciśnienie robocze:	≤ DN 150 max. 40 bar > DN 150 max. 25 bar
Zastosowanie przy próżni:	do 1 mbar absolutnego



PRZEPUSTNICA "HIGH PERFORMANCE" TYP HP 111

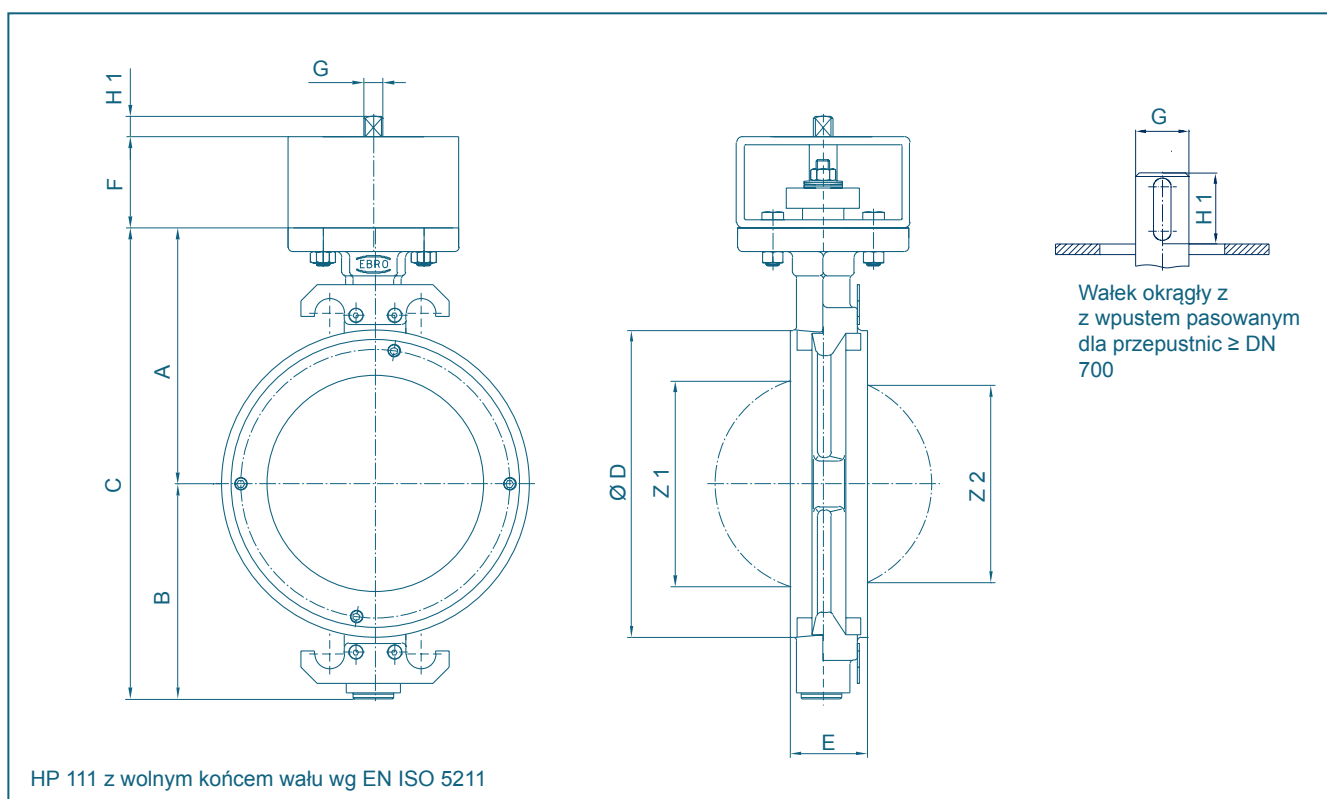
SPECYFIKACJA MATERIAŁOWA I WYKAZ CZĘŚCI



Poz.	Nazwa	Materiał	Materiał-Nr	ASTM	Poz.	Nazwa	Materiał	Materiał-Nr	ASTM
1	Korpus				15	Śruba			
	Staliwo	GS-C25N	1.0619	WCB		Stal szlachetna	A4-70	1.4401	B8M
	Stal szlachetna	G-X5CrNiMo19-11-2	1.4408	CF8M	16	Szpilki			
2	Dysk					Stal szlachetna	A2-70	1.4301	B 8
	Stal szlachetna	G-X5CrNiMo19-11-2	1.4408	CF8M	17	Nakrętka			
3	Pierścień docisk.					Stal szlachetna	A 2	1.4301	8
	Stal szlachetna	X5CrNiMo17-12-2	1.4401	316	18	Tuleja dystansowa			
4	Wał					Stal szlachetna	X6CrNiMoTi17-12-2	1.4971	316 Ti
	Stal szlachetna	X4CrNiMo16-5-1	1.4418		19	Uszczelka grafitowa (przy uszczelnieniu metal-metal)			
5	Uszczelka					Grafit			
	R-PTFE	PTFE-wzmocnione			20	Sprężyny talerzowe			
	Inconel	Inconel 625				Stal szlachetna	X10CrNi18-8	1.4310	301 Ti
6	Łożysko				21	Konsola			
	Stal szlachetna	X6CrNiMoTi17-12-2	1.4571 azotowana	316 Ti		Stal	St37-2 ocynk	1.0037	283-C
7	Dławik				22	Śruba			
	Stal szlachetna	X5CrNi18-10	1.4301	304		Stal	St ocynk		CS
	Stal szlachetna	G-X5CrNiMo19-11-2	1.4408	CF8M	23	Nakrętka			
8	Tuleja dławicy					Stal	St ocynk		CS
	Stal szlachetna	X5CrNi18-10	1.4301	304	24	Podkładka			
9	Pierścień łożyskuj.					Stal	St ocynk		CS
	Stal szlachetna	X6CrNiMoTi17-12-2	1.4571 chromow.	316 Ti	25	Uszczelnienie			
						Grafit			
10	Podkładka				26	Pokrywa			
	Stal szlachetna	X6CrNiMoTi17-12-2	1.4571	316 Ti		Stal	St37-2 ocynk	1.0037	283-C
11	Kolek stożkowy				27	Śruba			
	Stal szlachetna	X4CrNiMo16-5-1	1.4418			Stal szlachetna	A2-70	1.4301	B 8
12	Zaślepka gwintowana DIN 908				28	Element centrujący			
	Stal szlachetna	G-X5CrNiMo19-11-2	1.4408	CF8M		Stal szlachetna	X6CrNiMoTi17-12-2	1.4571	316 Ti
13	Uszczelka				29	Śruba			
	PTFE					Stal szlachetna	A 2	1.4301	SS
	Grafit								
14	Uszczelnienie dław								
	PTFE								
	Grafit								
						Inne materiały na zapytanie.			

Zmiany konstrukcyjne zastrzeżone.

PRZEPUSTNICA "HIGH PERFORMANCE" TYP HP 111



DN [mm]	Size [in]	Wymiary [mm]											min. Ø rury	Waga [kg]
		A	B	C	D	E	F	Kołnierz	G	H1	Z1	Z2		
50	2	133	99	232	112	43	80	F05	12	15	40,9	-	51	7,4
65	2½	133	99	232	112	43	80	F05	12	15	40,9	-	51	7,4
80	3	142	113	255	138	46	80	F05	12	15	70,7	54,4	80	8,0
100	4	158	124	282	160	52	80	F05	12	15	94,2	81,6	103	8,6
125	5	181	140	321	192	56	80	F07	14	18	114,5	105,3	124	12,6
150	6	195	154	349	216	56	80	F07	14	18	143,5	135,4	151	14,8
200	8	225	191	416	270	60	80	F10	17	18	187,4	181,2	196	22,9
250	10	268	222	490	326	68	80	F12	22	23	235,2	228,8	245	33,5
300	12	300	255	555	378	78	90	F12	27	28	280,7	275,8	296	48,0
350	14	345	304	649	438	92	100	F14	27	28	322,8	315,9	334	94,7
400	16	375	339	714	488	102	100	F14	36	36	371,6	363,9	385	115,0
450	18	412	340	752	530	114	120	F16	36	36	426,8	426,8	438	141,0
500	20	425	399	824	593	127	120	F16	46	46	468,7	466	484	186,0
550	22	456	405	861	635	154	200	F25	46	46	525,7	525,7	540	236,0
600	24	490	468	958	692	154	200	F25	55	55	544,2	542,2	560	310,0
700	28	554	522	1076	820	165	200	F25	80	130	673	659	678	430,0
800	32	605	566	1171	902	190	200	F30	90	130	748	736	776	551,0
900	36	660	637	1297	1006	204	200	F30	100	145	847	833	876	732,0
1000	40	715	687	1402	1112	216	200	F30	100	145	944	935	975	802,0
1200	48	815	800	1615	1328		200	F35	110	185	1139	1135	1175	1300,0

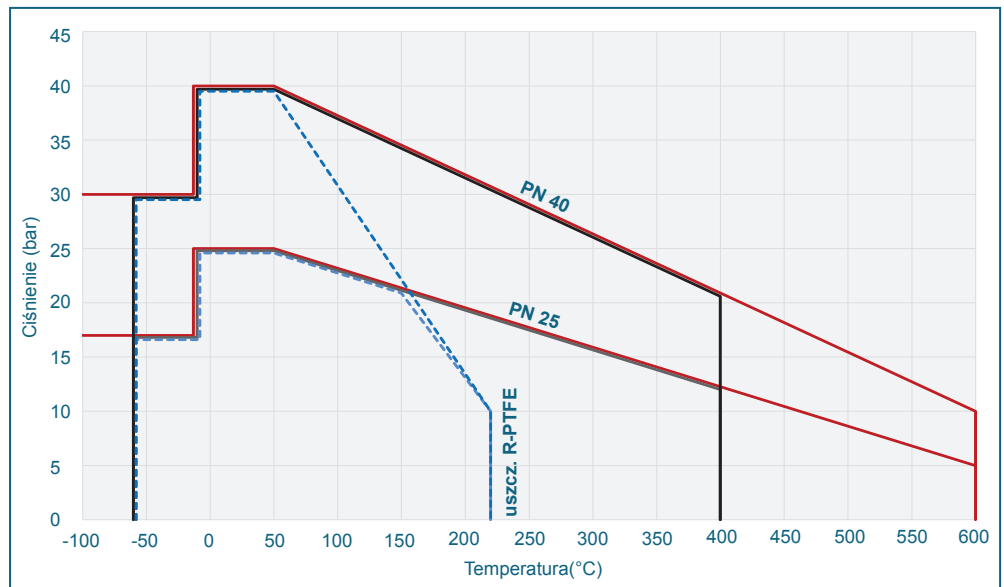
Zmiany konstrukcyjne zastrzeżone.

PRZEPUSTNICA "HIGH PERFORMANCE" TYP HP 111

WYKRES CIŚNIENIE / TEMPERATURA

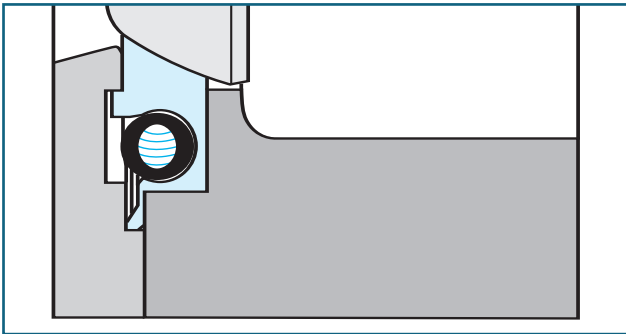
- Graniczna wielkość ciśnienia dla korpusu z materiału 1.0619 i uszcz. metalowego
- Graniczna wielkość ciśnienia dla korpusu z materiału 1.4408 i uszcz. metalowego
- - - Graniczna wielkość ciśnienia dla uszcz. R-PTFE

Przedstawiony wykres odnosi się do standardowych wykonań przepustnic EBRO typ HP. Przepustnice do wyższych ciśnień lub innych temperatur od podanych obok możemy zaoferować na Państwa zapytanie.



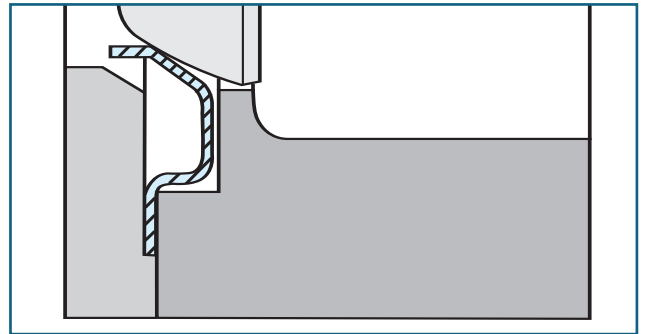
USZCZELNIENIE R-PTFE

Elastyczność uszczelnienia gwarantuje pierwszy stopień szczelności wg EN 12266, szczelność klasa A (1) (szczelny) - w obu kierunkach.



USZCZELNIENIE INCONEL

Uszczelnienie Inconel jest wysoce odporne temperaturowo. Szczelność wg EN 12266, szczelność klasa B (uszczelniony) (na zamówienie możliwość wykonania - klasa A) - w obu kierunkach.



PRZEPUSTNICA "HIGH PERFORMANCE" TYP HP 111

MOMENTY OBROTOWE

- Podane obok momenty obrotowe są maksymalnymi wartościami przy niekorzystnym obciążeniu ciśnieniem (wał po stronie wysokiego ciśnienia)

- Pomiary w temperaturze 20°C. Moment obrotowy jest zależny od medium i temperatury!

DN [mm]	Size [in]	Ciśnienie robocze / ciśnienie obliczeniowe							
		10 [bar]		16 [bar]		25 [bar]		40 [bar]	
		R-PTFE	Inconel	R-PTFE	Inconel	R-PTFE	Inconel	R-PTFE	Inconel
50-65	2-2½	27	35	28	42	30	58	31	66
80	3	28	55	30	65	34	90	38	100
100	4	51	90	61	100	80	120	93	140
125	5	63	150	83	172	95	220	125	285
150	6	125	170	136	220	168	300	220	360
200	8	205	350	260	430	280	505	-	-
250	10	485	505	550	620	600	860	-	-
300	12	584	740	700	970	855	1280	-	-
350	14	740	815	930	1050	1200	1370	-	-
400	16	1050	1530	1640	2240	2460	2900	-	-
450	18	1150	1700	1750	2500	2700	3500	-	-
500	20	1210	2010	1800	2760	2800	4260	-	-
550	22	3500	3750	4430	4550	6010	6800	-	-
600	24	4000	4500	4600	5740	6200	8080	-	-
700	28	5300	6000	6100	6800	8100	-	-	-
800	32	6400	8000	7400	9500	9800	-	-	-
900	36	7800	-	9000	-	12000	-	-	-
1000	40	9800	-	11300	-	15000	-	-	-
1200	48	14300	-	16500	-	22000	-	-	-

Wszystkie wartości w Nm

WSPÓŁCZYNNIK K_V

- Współczynnik K_V [m³/h] określa przepływ wody o temperaturze od 5°C do 30°C i różnicy ciśnień $\Delta p = 1$ bar.

- Wartości współczynnika K_V bazują na pomiarach Delfter Hydraulics Laboratory w Holandii.

- Dopuszczalna prędkość przepływu:

V_{max} 4,5 m/s dla cieczy,
 V_{max} 70 m/s dla gazów.

- Regulacja przepływu zalecana jest przy kącie otwarcia od 30° do 70°. Unikanie Państwo kawitacji.

Chętnie pomożemy Państwu precyzyjnie dobrać przepustnicę regulacyjną.

DN [mm]	Size [in]	Kąt otwarcia α°							
		20°	30°	40°	50°	60°	70°	80°	90°
50	2	1,3	6	15	18	19	21	22	23
65	2½	1,5	7	18	22	23	24	25	25
80	3	7	30	50	68	82	97	113	115
100	4	22	60	97	119	164	199	223	251
125	5	45	100	152	195	256	346	452	493
150	6	63	109	162	250	391	588	814	845
200	8	96	168	301	509	742	1107	1581	1747
250	10	264	458	682	980	1421	2083	2882	2889
300	12	397	625	956	1368	1938	2778	3794	3940
350	14	460	720	1100	1650	2500	3400	4800	5400
400	16	550	870	1250	2000	3200	4800	6800	8080
450	18	730	1200	1800	3100	4600	6400	8400	10500
500	20	920	1600	2600	4100	6000	8500	12100	12800
550	22	1090	1950	3100	4600	7500	10200	14700	15300
600	24	1370	2250	3780	4950	9000	12500	17100	18500
700	28	1999	3182	4764	7738	11451	16283	22071	25000
800	32	2795	4450	6661	10821	16014	22770	30864	34960
900	36	3590	5715	8555	13898	20567	29243	39640	44900
1000	40	4677	7447	11147	18107	26796	38101	51646	58500
1200	48	7188	11444	17130	27826	41179	58552	79367	89900

Zmiany konstrukcyjne zastrzeżone.