

TACOVENT HYVENT

AUTOMATYCZNY ODPOWIETRZNIK PŁYWAKOWY



ZALETY

- Automatyczne odpowietrzanie przy napełnianiu i w trakcie użytkowania instalacji
- Automatyczne napowietrzanie przy spuszczeniu wody z instalacji
- Konstrukcja odporna na zanieczyszczenia wody
- Bezproblemowa wymiana odpowietrznika podczas użytkowania instalacji dzięki wbudowanemu zaworowi stopowemu.
- Szybki montaż odpowietrznika z zaworem stopowym dzięki samuszczelniającemu gwintowi wewnętrznemu.
- Dopuszczony do stosowania w instalacji wody pitnej (Atest PZH)

Stale i automatyczne odpowietrzanie oraz napowietrzanie.

ZASTOSOWANIE

Odpowietrznik pływakowy TacoVent HyVent przeznaczony jest do automatycznego odpowietrzania i napowietrzania instalacji wodnych w systemach grzewczych, klimatyzacyjnych i sanitarnych. Podwyższoną sprawność odpowietrzania i napowietrzania osiągamy stosując go w połączeniu z separatorem powietrza. Samuszczelniający zawór stopowy zapobiega wypływowi wody z instalacji podczas demontażu odpowietrznika.

SPOSÓB MONTAŻU

Skierowany pionowo do góry.

SPOSÓB DZIAŁANIA

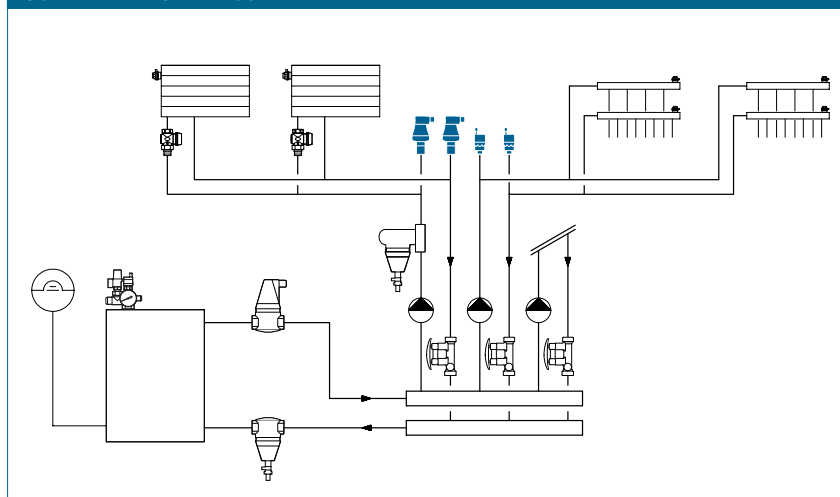
Odpowietrznik zamykany jest za pomocą pływaka. Wzrastająca objętość powietrza i obniżający się poziom wody powoduje opadanie pływaka, a tym samym otwarcie zaworu i swobodne wydostawanie się powietrza z instalacji. Nagromadzone powietrze jest tak długo wyprowadzane z instalacji, aż napływająca woda podniesie pływak do góry i zamknie zawór. Kombinacja z separatorem powietrza TacoVent AirScoop gwarantuje wyższą wydajność separacji mieszanki powietrze - woda i wspomaga szybkie i wydajne odgazowanie instalacji.

RODZAJE BUDYNKÓW

Instalacje hydrauliczne w obszarze wody grzewczej i pitnej:

- Budownictwo mieszkaniowe, osiedla domów jednorodzinnych, budynki wielorodzinne
- Domy starości i szpitale
- Budynki użyteczności publicznej
- Hotele i restauracje / kuchnie przemysłowe
- Szkoły i sale sportowe / obiekty sportowe
- Budownictwo przemysłowe

SCHEMAT INSTALACJI



TACOVENT HYVENT DN10

TEKST OGŁOSZENIA

Patrz www.taconova.com

DANE TECHNICZNE

Ogólne

- Maksymalna temperatura robocza
 $T_{B_{max}}$: 115 °C
- Maksymalne ciśnienie robocze
 $P_{B_{max}}$: 10 bar
- Gwint zewnętrzny:
G 3/8" i G 1/2" zgodny z ISO 228

Materiał

- Części wewnętrzne: tworzywo sztuczne i stal nierdzewna
- Korpus: mosiądz
- Uszczelki: EPDM, NBR, Silikon

Dopuszczalne media

- Woda grzewcza (VDI 2035; dyrektywa SIA 384/1; ONORM H 5195-1)
- Woda nie zawierająca dodatków chemicznych

DOPUSZCZENIA

- Atest PZH, SVGW

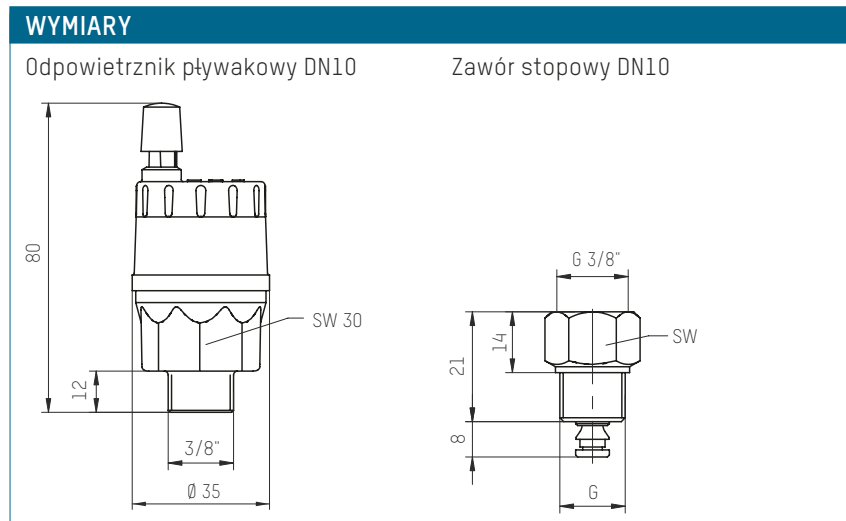
DOSTĘPNE TYPY

TacoVent HyVent | Odpowietrznik płytwakowy DN10

Nr katalogowy	G ¹	Zawór stopowy	Dopuszczenia
242.5072.001	3/8"	-	SVGW
242.5072.002	3/8"	3/8"	SVGW
242.5072.021	3/8"	1/2"	SVGW

Zawór stopowy DN10

Nr katalogowy	G ¹ × G ²	Pasujący do	Dopuszczenia
220.5235.000	3/8" × 3/8"	242.5072.001, 242.5072.002	SVGW
220.5236.000	3/8" × 1/2"	242.5072.001, 242.5072.021	SVGW

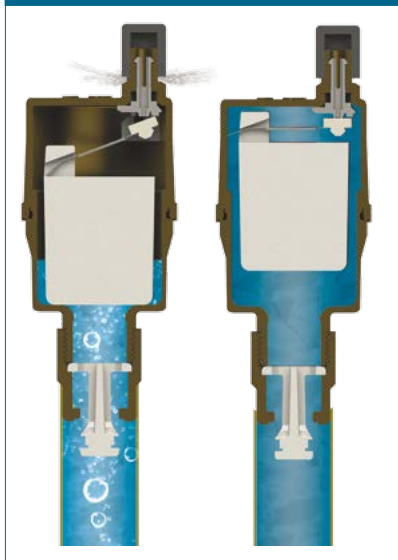


WYMIARY

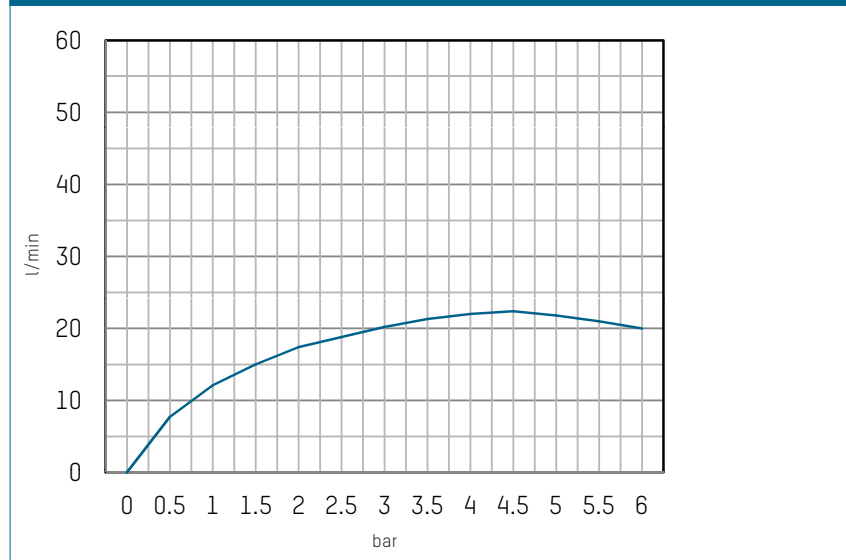
Zawór stopowy DN10

Nr katalogowy	G	SW
220.5235.000	3/8"	19
220.5236.000	1/2"	21

ZASADA DZIAŁANIA



WYDAJNOŚĆ ODPOWIETRZANIA (SUCHE ODPOWIETRZANIE)



TACOVENT HYVENT DN15

TEKST OGŁOSZENIA

Patrz www.taconova.com

DANE TECHNICZNE

Ogólne

- Maksymalna temperatura robocza
 $T_{B \max}$: 120 °C
- Maksymalne ciśnienie robocze
 $P_{B \max}$: 10 bar
- Gwint: G 1/2" zgodny z ISO 228

Materiał

- Części wewnętrzne: tworzywo sztuczne i stal nierdzewna
- Korpus: mosiądz
- Uszczelki: EPDM, NBR, Silikon

DOPUSZCZALNE MEDIA

- Woda grzewcza (VDI 2035; dyrektywa SIA 384/1; ONORM H 5195-1)
- Woda nie zawierająca dodatków chemicznych

DOSTĘPNE TYPY

TacoVent HyVent | Odpowietrznik pływakowy DN15

Nr katalogowy	G	Zawór stopowy
242.5074.000	1/2"	-

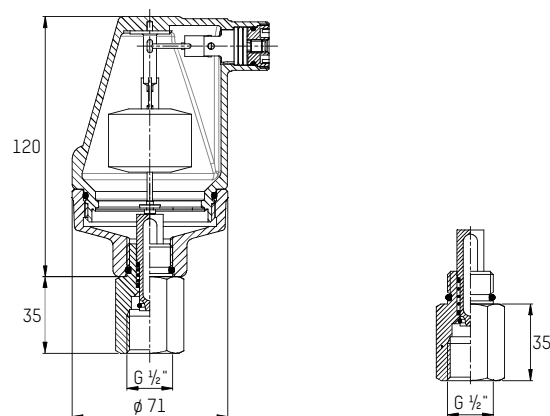
Zawór stopowy DN15

Nr katalogowy	G × G	Pasujący do
242.5073.000	1/2"	242.5074.000

WYMIARY

Odpowietrznik pływakowy DN15

Zawór stopowy DN15



WYDAJNOŚĆ ODPOWIETRZANIA (SUCHE ODPOWIETRZANIE)

