

# TACOVENT VENT

AUTOMATYCZNY ODPOWIETRZNIK DO GRZEJNIKÓW



Stale i automatyczne odpowietrzanie grzejników.

## ZASTOSOWANIE

Zawór odpowietrzający Vent, automatycznie i ciągle odpowietrza grzejniki, wymienniki rurowe, rurociągi, kotły, zbiorniki, jak również rozdzielacze ogrzewania podłogowego. Samoczynna funkcja automatycznego odpowietrzania zwiększa bezpieczeństwo użytkowania (ograniczenie procesu korozji) oraz podwyższa komfort eksploatacji (likwiduje szумы i hałas wywołane przez powietrze). Odpowietrznik posiada dodatkową funkcję szybkiego i bardzo wydajnego, ręcznego odpowietrzania, umożliwiającą szybkie napełnianie instalacji.

## SPOSÓB MONTAŻU

Skierowany pionowo do góry i poziomo.

## SPOSÓB DZIAŁANIA

Automatyczne działanie odpowietrznika polega na wykorzystaniu własności pęcznienia (pod wpływem wody) podkładek zamontowanych we wkładce. W stanie suchym podkładowki te pozwalają usunąć na zewnątrz powietrze i gaz z systemu. Wypływ wody jest niemożliwy ze względu na natychmiastowe pęcznienie podkładek. Ręczne, szybkie odpowietrzanie następuje przez poluzowanie pokrętki, co umożliwia wyprowadzenie powietrza i gazu z instalacji. Chemiczne dodatki do wody

## ZALETY

- Niezawodność i długa żywotność
- Wszechstronność zastosowań w instalacjach wodnych
- Dodatkowa funkcja szybkiego odpowietrzania ręcznego
- Możliwość wymiany wkładki, bez konieczności opróżniania instalacji, dzięki wbudowanemu zaworowi stopowemu.
- Mała i zwarta budowa
- Oszczędność energii dzięki optymalnie odpowietrzanej instalacji

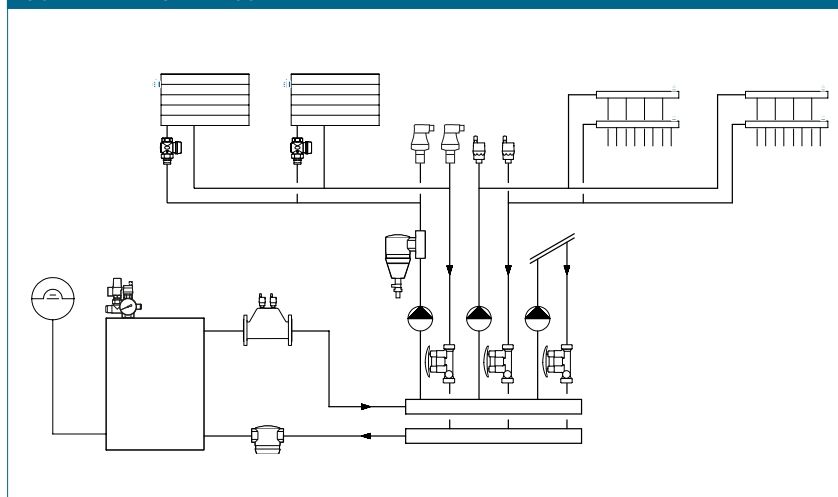
w instalacji mogą skrócić żywotność podkładek. Dzięki wbudowanemu zaworowi stopowemu można bez problemu wymienić wkładkę odpowietrznika (łącznie z uszczelnieniem i podkławkami pęczniącymi). Przy pierwszym uruchomieniu instalacji, dopóki podkładowki pęczniące są jeszcze suche, może wydostawać się kilka kropli wody. Zjawisko to nie występuje już podczas eksploatacji systemu.

## RODZAJE BUDYNKÓW

Grzewcze instalacje hydrauliczne:

- Budownictwo mieszkaniowe, osiedla domów jednorodzinnych, budynki wielorodzinne
- Domy starości i szpitale
- Budynki użyteczności publicznej
- Hotele i restauracje / kuchnie przemysłowe
- Szkoły i sale sportowe / obiekty sportowe
- Budownictwo przemysłowe

## SCHEMAT INSTALACJI



# TACOVENT VENT | AUTOMATYCZNY ODPOWIETRZNIK DO GRZEJNIKÓW

## TEKST OGŁOSZENIA

Patrz [www.taconova.com](http://www.taconova.com)

## DANE TECHNICZNE

### Ogólne

- Maksymalna temperatura robocza  
 $T_{B \max}$ : 115 °C
- Maksymalne ciśnienie robocze  
 $P_{B \max}$ : 8.5 bar
- Średnice:
  - 1/8" - 3/8"
  - 1/2" samouszczelniający (O-Ring)

### Materiał

- Korpus zaworu: mosiądz niklowany
- Wkładka zaworu: mosiądz niklowany
- Zawór stopowy: stal nierdzewna
- Uszczelki: silikon, EPDM

### Dopuszczalne media

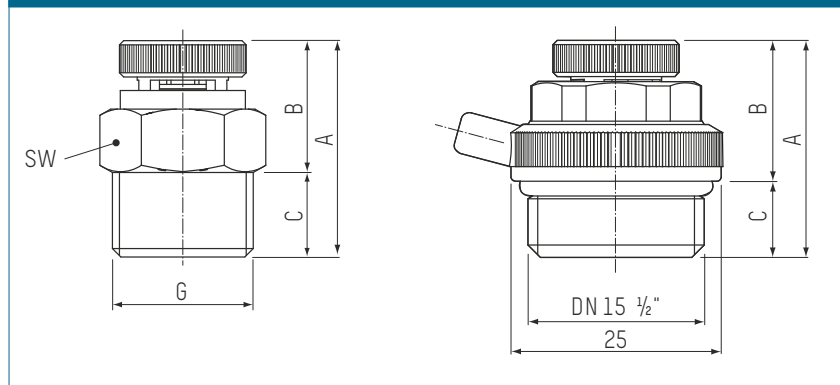
- Woda grzewcza (VDI 2035; SWKI BT 102-01; ÖNORM H 5195-1)
- Woda nie zawierająca dodatków chemicznych

## DOSTĘPNE TYPY

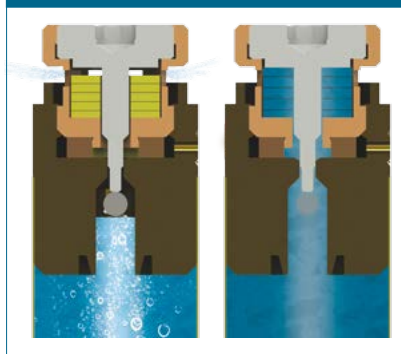
TacoVent Vent | Automatyczny odpowietrznik do grzejników

Nr katalogowy	DN	G	Samouszczelniający
240.5417.000	6	1/8"	-
240.5418.000	8	1/4"	-
240.5419.000	10	3/8"	-
240.5420.000	15	1/2"	✓

## WYMIARY



## ZASADA DZIAŁANIA

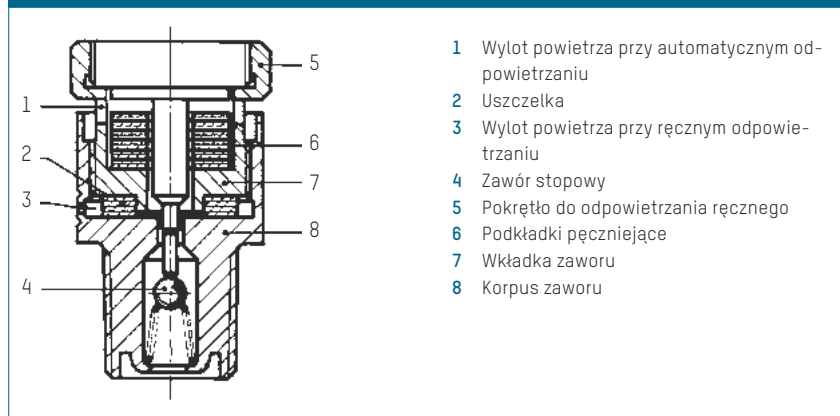


## WYMIARY

TacoVent Vent | Automatyczny odpowietrznik do grzejników

Nr katalogowy	G	A	B	C	SW
240.5417.000	1/8"	26	16	10	14
240.5418.000	1/4"	26	16	10	14
240.5419.000	3/8"	26	16	10	17
240.5420.000	1/2"	26	17	9	19

## RYSunEK PRZEKROJOWY



## CZĘŚCI ZAMIENNE



## KOMPLETNA WKŁADKA ZAWORU

Nr katalogowy	Wykonanie
298.4001.000	Łącznie z uszczelką i podkładkami pęczniącymi

## KONTAKT I DALSZE INFORMACJE

Taconova Polska Sp z o.o | ul. Wrocławska 21/8 | 61-837 Poznań, Polska | T +48 612278421 | [polska@taconova.com](mailto:polska@taconova.com) | [taconova.com](http://taconova.com)

TACONOVA.COM