

VUN: Zawory przelotowe z przyłączem gwintowym, PN 16

Jak poprawiono energooszczędność

Niezawodna regulacja w efektywnych systemach nadzoru.

Obszar zastosowań

Do ciągłej regulacji przepływu zimnej wody, gorącej wody lub powietrza w zamkniętych obiegach¹⁾. Właściwości wody według normy VDI 2035. Do współpracy z siłownikami AVM 105(S), 115(S), 124, 125S oraz AVF 124, 125S.

Właściwości

- Ciśnienie nominalne 16 bar
- Średnica nominalna od DN15 do DN50
- Zawór nie posiada smarowania silikonowego
- Charakterystyka stałoprocentowa, w parze z siłownikami SUT możliwość zmiany na liniową lub kwadratową
- Jeżeli trzpień jest wysunięty zawór jest zamknięty
- Możliwość zamykania przeciwbieżnie lub współbieżnie z siłą ciśnienia

Opis techniczny

- Zawór z gwintem zewnętrznym, wg normy DIN EN ISO 228-1
- Korpus oraz gniazdo wykonane odlewem mosiężnego DZR (dezincification resistant)
- Trzpień zaworu wykonany ze stali nierdzewnej
- Grzyb zaworu wykonany z mosiądzu z pierścieniem uszczelniającym z PTFE wzmacnianym włóknem szklanym.
- Dławnica wykonana z mosiądzu z pierścieniem z kauczuku etylenowo-propylenowego EPDM

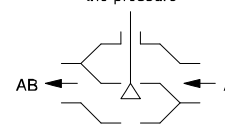


T10638

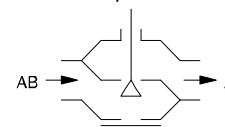


Y07544

Closure against the pressure



Closure with the pressure



B01138

Typ	Średnica nominalna DN	Połączenie	kvs m³/h	Waga kg
VUN 015 F350	15	G 1B	0,4	0,82
VUN 015 F340	15	G 1B	0,63	0,82
VUN 015 F330	15	G 1B	1	0,82
VUN 015 F320	15	G 1B	1,6	0,82
VUN 015 F310	15	G 1B	2,5	0,82
VUN 015 F300	15	G 1B	4	0,82
VUN 020 F300	20	G 1¼B	6,3	1,00
VUN 025 F300	25	G 1½B	10	1,30
VUN 032 F300	32	G 2B	16	1,74
VUN 040 F300	40	G 2¼B	22	2,52
VUN 050 F300	50	G 2¾B	28	3,44
VUN 050 F200	50	G 2¾B	40	3,44

Temperatura pracy ²⁾	-15...150 °C	Wymiary	M10491
Ciśnienie pracy	up to 120 °C 16 bar up to 130 °C 13 bar up to 150 °C 10 bar	Instrukcja montażu	P100001118
Charakterystyka	F200 liniowa F3.0 stałoprocentowa	AVM 105(S), 115(S)	MV506065
Niedokładność	> 50:1 (typowo)	AVM 124	MV505809
Nieszczelność	≤ 0,02% wartości kvs	AVM 125S	MV506066
Skok nominalny	8 mm	AVF 124	MV505851
		AVF 125S	MV506067
		Deklaracje materiałowe I	MD 56.100
		środowiskowe	

Akcesoria

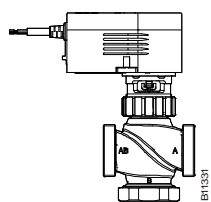
- 0361951 015*** 1 złączka gwintowana do gwintu zewnętrznego z uszczelnieniem płaskim DN 15
- 0361951 020*** 1 złączka gwintowana do gwintu zewnętrznego z uszczelnieniem płaskim DN 20
- 0361951 025*** 1 złączka gwintowana do gwintu zewnętrznego z uszczelnieniem płaskim DN 25
- 0361951 032*** 1 złączka gwintowana do gwintu zewnętrznego z uszczelnieniem płaskim DN 32
- 0361951 040*** 1 złączka gwintowana do gwintu zewnętrznego z uszczelnieniem płaskim DN 40
- 0361951 050*** 1 złączka gwintowana do gwintu zewnętrznego z uszczelnieniem płaskim DN 50
- 0372240 001*** Nastawa ręczna zaworów z 8 mm skokiem; MV 505813
- 0372249 001*** Adapter temperatury (>100 °C do max. 130 °C) dla AV M, DN 15...50, MV 505932
- 0372249 002*** Adapter temperatury (>130 °C do max. 150 °C) dla AV M, DN 15...50, MV 505932
- 0378284 100*** Nagrz. do dławnicy 230 V~; 15W, dla mediów poniżej 0 °C, DN 15...50, MV 505978
- 0378284 102*** Nagrz. do dławnicy 24 V~; 15W, dla mediów poniżej 0 °C, DN 15...50, MV 505978
- 0378368 001** Kompletna dławnica dla średnic nominalnych od DN 15 do DN 50

*) Wymiarowanie oraz schemat połączeń patrz pod tym samym numerem

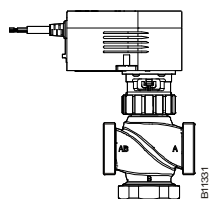
1) Patrz wskazówki projektowe i montażowe dla otwartych obwodów

2) Przy temperaturach niższych niż 0 °C użj dławnicy, powyżej 100 °C użj adaptera temperatury (akcesorium).

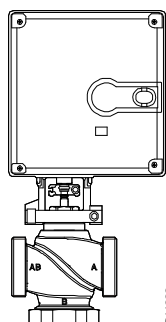
Kombinacje VUN z napędem elektrycznym



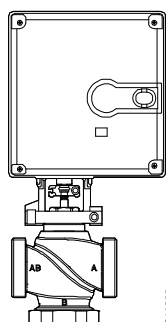
Napęd		250 N nacisku				
Typ:		AVM 105 F ...		AVM 105S F ...		
Czas biegu:		30 s / 120 s		35 s / 60 s / 120 s		
Sterowanie:		2pt / 3pt		0...10 V		
Zawór	Przeciwnie do ciśnienia			AVM 105 F12 .	AVM 105 F100	AVM 105S F ...
	Δp_{max}	Δp_s	Ciśnienie zamykania			
VUN 015	4	–	6			
VUN 020	4	–	6			
VUN 025	4	–	5			
VUN 032	3	–	3			
VUN 040	1,9	–	1,9			
VUN 050	1	–	1,2			



Napęd		500 N nacisku						
Typ:		AVM 115 F ...		AVM 115S F ...				
Czas biegu:		120 s		60 s / 120 s				
Sterowanie:		2pt / 3pt		0...10 V				
Zawór	Przeciwnie do ciśnienia			Zgodnie z ciśnieniem			AVM 115	AVM 115S
	Δp_{max}	Δp_s	Ciśnienie zamykania	Δp_{max}	Δp_s	Ciśnienie zamykania		
VUN 015	6	–	15	–	–	–		
VUN 020	5	–	10	–	–	–		
VUN 025	4	–	7,5	–	–	–		
VUN 032	3,5	–	6	–	–	–		
VUN 040	3	–	3,6	–	–	–		
VUN 050	2,4	–	2,4	–	–	–		



Napęd		800 N nacisku						
Typ:		AVM 124 F ...		AVM 125S F ...				
Czas biegu:		30 s / 60 s / 120 s		30 s / 60 s / 120 s				
Sterowanie:		3pt		0...10 V 2pt lub 3pt				
Zawór	Przeciwnie do ciśnienia			Zgodnie z ciśnieniem			AVM 124	AVM 125S
	Δp_{max}	Δp_s	Ciśnienie zamykania	Δp_{max}	Δp_s	Ciśnienie zamykania		
VUN 015	8	–	15	6	–	15		
VUN 020	8	–	10	6	–	10		
VUN 025	8	–	9	5	–	9		
VUN 032	6	–	7	4	–	7		
VUN 040	5	–	6	2,5	–	6		
VUN 050	3	–	3,5	1,5	–	3,5		



Napęd		500 N nacisku						
Typ:		AVF 124 F ...		AVF 125S F ...				
Czas biegu:		60 s / 120 s		60 s / 120 s				
Sterowanie:		3pt		0...10 V, 2pt lub 3pt				
Sprężyna zwrotna:		18 ± 10 s		18 ± 10 s				
Zawór	Przeciwnie do ciśnienia			Zgodnie z ciśnieniem			AVF 124	AVF 125S
	Δp_{max}	Δp_s	Ciśnienie zamykania	Δp_{max}	Δp_s	Ciśnienie zamykania		
VUN 015	6	16	16	4	16	16		
VUN 020	5	12	12	2,8	16	12		
VUN 025	4	8	8	2,8	16	8		
VUN 032	3,5	6	6	2	16	6		
VUN 040	3	3,5	3,6	1,5	16	3,5		
VUN 050	2,4	2,4	2,4	0,8	16	2,4		

Zawór: Wariant F, dane techniczne i akcesoria patrz tabela typów zaworów

Drive: Wariant F, wyposażenie dodatkowe i położenie montażowe zobacz karta 51

Przykład: VUN 015 F310 / AVM 115S F132

Δp_{max} [bar]

Maksymalna dopuszczalna różnica ciśnień na zaworze, przy której siłownik jest w stanie otworzyć i zamknąć zawór.

Δp_s [bar]

Maksymalna dopuszczalna różnica ciśnień na zaworze w wypadku awarii, przy której siłownik jest w stanie w trybie natychmiastowym zamknąć zawór

ciśnienie

Maksymalna różnica ciśnień przy której zawór, może jeszcze otwierać i zamykać się. Zużycie musi być również uwzględnione.

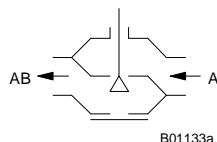
zamykania

Kawitacja, erozja oraz skoki ciśnienia mogą niszczyć zawór. Wartości te są prawdziwe wyłącznie z przedstawionymi powyżej zestawami

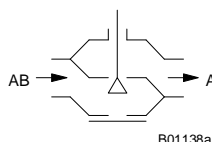
Funkcje

Zawór może być sterowany przy pomocy siłownika elektrycznego. Przy wysuniętym trzpieniu zawór jest zamknięty. Zamknięcie zaworu w kierunku przeciwnym do ciśnienia roboczego jest możliwe po zamontowaniu siłownika AVM 105(S), 115S, 124, 125S lub siłownika ze sprężyną zwrotną AVF 124, 125S. Zamknięcie zaworu w kierunku zgodnym z ciśnieniem roboczym jest możliwe tylko po zamontowaniu siłownika AVM 124, 125S lub AVF 124, 125S.

Zamykanie przeciwnie do ciśnienia roboczego



Zamykanie zgodnie z ciśnieniem roboczym



Opis

Zawory te cechuje wysoki poziom niezawodności i dokładności, co pomaga uczynić systemy regulacji bardziej przyjazne środowisku. Mogą sprostać najbardziej restrykcyjnym wymaganiom takim jak funkcja szybkiego zamykania, praca przy dużych różnicach ciśnień, regulacja temperatury medium, z łatwą możliwością odcięcia przepływu—wszystko to przy konstrukcji nie generującej hałasu.

Trzpień zaworu jest automatycznie i trwale łączony z trzpieniem siłownika. Umożliwia to zamykanie zaworu zgodnie lub przeciwnie do kierunku siły ciśnienia roboczego. Pomaga to zapobiegać kawitacji i erozji już we wczesnym stadium. Dopóki nie mamy do czynienia ze sprężyną zwrotną przeciwdziałającą zamykającemu się zaworowi cała moc siłownika jest dostępna na przeciwdziałanie różnicy ciśnień. Mosiężne gniazdo zapewnia stałoprocentową charakterystykę przepływu (oprócz VUN 050 F200: charakterystyka liniowa). Szczelność zaworu zapewnia gniazdo z uszczelką z PTFE wzmocnioną włóknem szklanym.

Dławnica jest bezobsługowa. Zbudowana jest z mosiężnego korpusu, 2 O-ringów z dodatkiem smaru. Silikon nie jest wykorzystywany, ponieważ eliminowałoby to zastosowanie zaworów do pary.

Wskazówki projektowe i montażowe

Zawory mogą współpracować z siłownikami posiadającymi sprężynę zwrotną, lub nie posiadającymi jej. Połączenie zaworu z siłownikiem jest chronione przez nakrętkę i rygiel. Napęd łączy się z trzpieniem siłownika automatycznie. Podczas łączenia zespołu trzpień siłownika wysuwa się w dół a połączenie następuje automatycznie kiedy osiągnie dolną pozycję. Skok zaworu jest wykrywany automatycznie, oznacza to, że żadne nastawy nie muszą być wprowadzane ręcznie. Nacisk na gniazdo jest zawsze stały, dzięki temu przecieki są minimalne. Charakterystyka napędów z technologią SUT może być zmieniana na liniową lub kwadratową. Siłownik AVM 105S współpracujący z zaworem DN 50 F200 nie może mieć charakterystyki zmienionej na stałoprocentową, należy użyć AVM 115S.

W celu zapobieżenia zatrzymywaniu zanieczyszczeń w wodzie, a w konsekwencji niszczeniu uszczelki nakazuje się montowanie filtrów na każdej rurze. Według wymogów VDI 2035.

Wszystkie zawory mogą być używane wyłącznie w zamkniętych obiegach. Powietrze które dostaje się do obiegu otwartego może zniszczyć zawór. Aby zapobiec korozji, materiały wiążące tlen muszą być zastosowane, a dostawca musi być pewny skuteczności zastosowanego rozwiązania. Specjalna lista materiałów może być zastosowana w tym celu.

Należy zwrócić szczególną uwagę aby nie zaizolować kołnierza przy pomocy którego montowany jest zawór. Nagrzewnica do dławnicy również nie może być zaizolowana.

W celu zapobieżenia hałasu powstającego podczas przepływu medium, różnica ciśnień na zaworze nie może przekraczać 50% wartości granicznych.

Urządzenie do przeprowadzania nastaw ręcznych jest przymocowywane do zaworu tak samo jak siłownik. Połączenie z zaworem następuje automatycznie, gdy jest on otwarty.

Informacje o wodzie

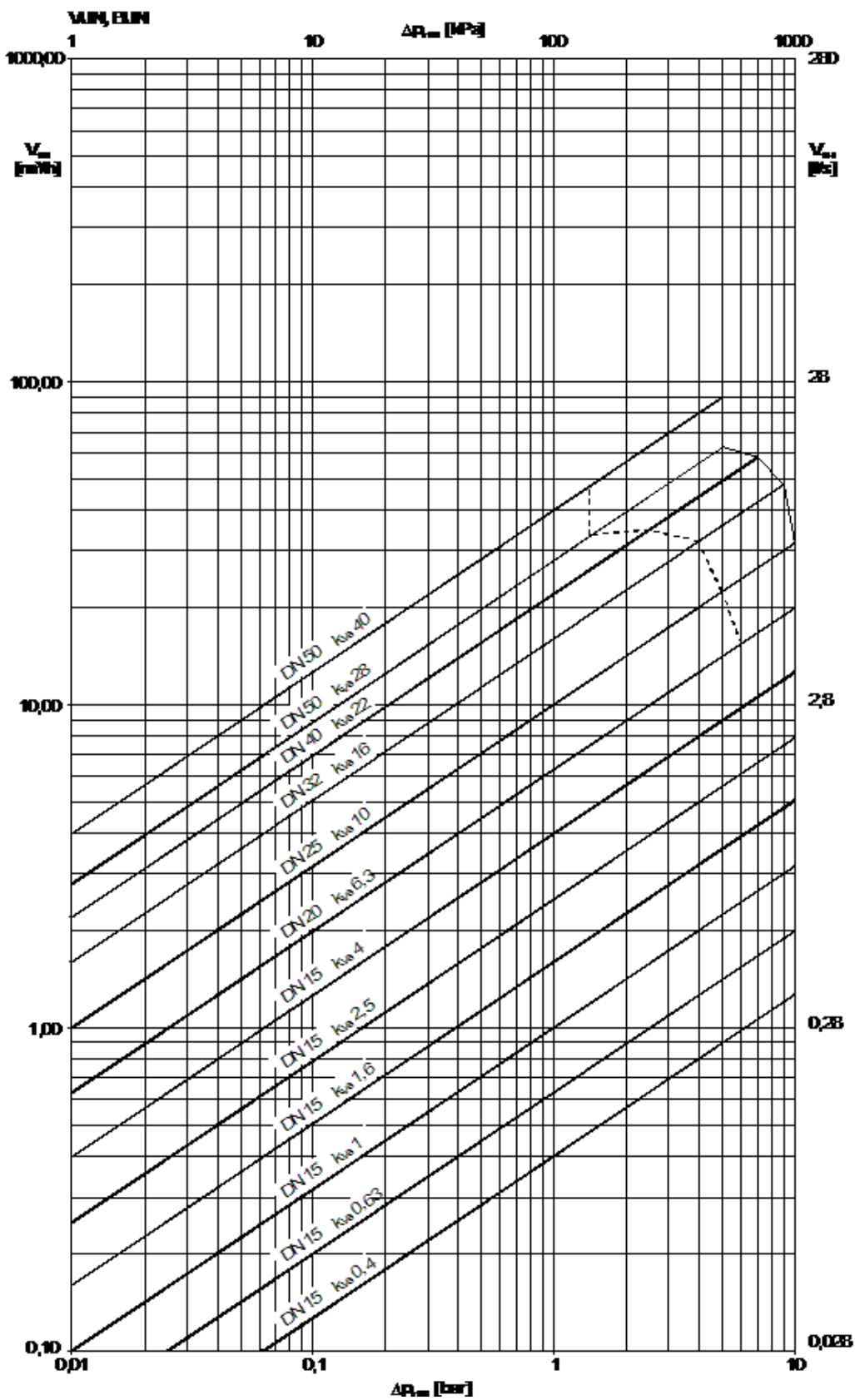
Kiedy w instalacji pracuje woda zmieszana z glikolem lub czynnikiem antykorozyjnym, dla celów bezpieczeństwa kompatybilność materiałów powinna być potwierdzona z producentem. Tabela materiałów zamieszczona poniżej może być wykorzystana do tego celu. Zaleca się stosowanie mieszanki 20% do 55% glikolu w wodzie.

Zaworów nie można stosować w strefach zagrożonych wybuchem. Zastosowane w nich materiały zostały zatwierdzone do pracy na instalacji z wodą pitną. Cały zawór nie jest jednostką certyfikowaną do zastosowania z wodą pitną.

Pozycje montażowe

Urządzenie to może być zamontowane w każdej pozycji, ale pozycja trzpieniem w dół nie jest zalecana. Skraplająca się i kapiąca woda może mieć szkodliwy wpływ na siłownik.

Charakterystyka przepływowa



Typ	Δp_v	
	Przeciwnie do siły ciśnienia	Zgodnie z siłą ciśnienia
VUN 015 F350	10	6
VUN 015 F340	10	6
VUN 015 F330	10	6
VUN 015 F320	10	6
VUN 015 F310	10	6
VUN 015 F300	10	6
VUN 020 F300	10	6
VUN 025 F300	10	5
VUN 032 F300	9	4
VUN 040 F300	7	2,5
VUN 050 F300	5	1,5
VUN 050 F200	5	1,5

Dodatkowe dane techniczne

Informacje techniczne

- Specyfikacja ciśnieniowa i temperaturowa	EN 764, EN 1333
- Parametry przepływowe	EN 60534 page 3
- Sauter dyrektywa dotycząca wymiarowania zaworów	7 090011 003
- Instrukcja obsługi	7 000129 003
- Instrukcja obsługi "Siłowniki"	7 000477 003
- Parametry, instrukcje instalacyjne, regulacja, informacje ogólne	Applicable EN, DIN, AD, TRD and UVV instructions
- Dyrektywa ciśnieniowa CE	97/23/EG Article 3.3

Informacje dodatkowe

Korpus zaworu wykonany ze stopu mosiężnego (EN 1982) z przyłączem gwintowym, w zgodności z ISO 228/1 klasa B. Dławnica z podwójnym O-ringem.

Oznaczenia materiałów wg DIN

	Numer materiału wg DIN	Określenie DIN
Korpus zaworu	CC752S-GM	Cu Zn 35 Pb 2 Al-C
Gniazdo zaworu	CC752S-GM	Cu Zn 35 Pb 2 Al-C
Trzpień	1.4305	X 8 Cr Ni S 18-9 + 1G
Grzyb	CW 602 N	Cu Zn 36 Pb 2 As
Uszczelka grzyba	PTFE	
Dławnica	CW 602 N	Cu Zn 36 Pb2 As

Informacje o definicjach opisujących różnice ciśnień

Δp_v :

Maksymalna dopuszczalna różnica ciśnienia na zaworze w dowolnej pozycji skoku, ograniczona przez poziom hałasu i erozji.

Zawór jako element poprzeczny jest definiowany za pomocą tego parametru, w szczególności w zakresie jego zachowania hydraulicznego. Monitorując kawitację, erozję i wytwarzany w ten sposób hałas, można uzyskać poprawę zarówno w długości eksploatacji jak i trwałości.

Δp_{max} :

Maksymalna dopuszczalna różnica ciśnienia na zaworze, przy której napęd może pewnie otwierać i zamykać zawór.

Ciśnienie statyczne i wpływy strumieniowe są uwzględniane. Wartość ta pomaga utrzymać łagodne działanie skoku i wysoki poziom uszczelnienia. W ten sposób wartość zaworu Δp_v nie jest nigdy przekroczona.

Δp_s :

Maksymalna dopuszczalna różnica ciśnienia na zaworze w przypadku wadliwego działania/awarii (np. awaria zasilania, nadmierna temperatura lub nadmierne ciśnienie, rozerwanie rury) przy której napęd może pewnie zamknąć zawór i – w razie potrzeby – utrzymać pełne ciśnienie robocze względem ciśnienia atmosferycznego. Ponieważ jest to funkcja bezpieczeństwa z 'szybkim' skokiem, wartość Δp_s może być większa niż Δp_{max} lub, odpowiednio, Δp_v . Powstałe zakłócenia strumieniowe są szybko przewyżczone i odgrywają tu małą rolę.

W zaworach trójdrogowych wartości te mają zastosowanie tylko do przelotu regulacyjnego.

Δp_{stat} :

Ciśnienie liniowe poza zaworem. Odpowiada ono w dużej mierze ciśnieniu martwemu, gdy pompa jest wyłączona, np. ze względu na poziom płynu w instalacji, zwiększenia ciśnienia przez magazynowanie ciśnienia, ciśnienia pary wodnej, itp.

W przypadku zaworów, które zamykają się zgodnie z kierunkiem ciśnienia, należy stosować ciśnienie statyczne plus ciśnienie pompy.

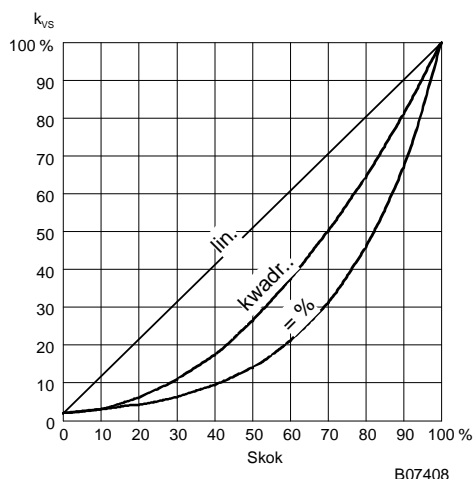
Wynikowe charakterystyki zaworów z siłownikami

Z siłownikiem AVM 105S lub AVM 115S

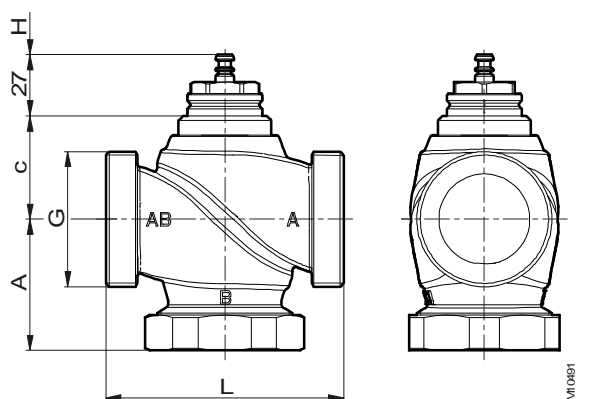
Stałoprocentowa / liniowa

Z siłownikiem AVM 125S lub AVF 125S

Stałoprocentowa / liniowa / kwadratowa



Wymiary

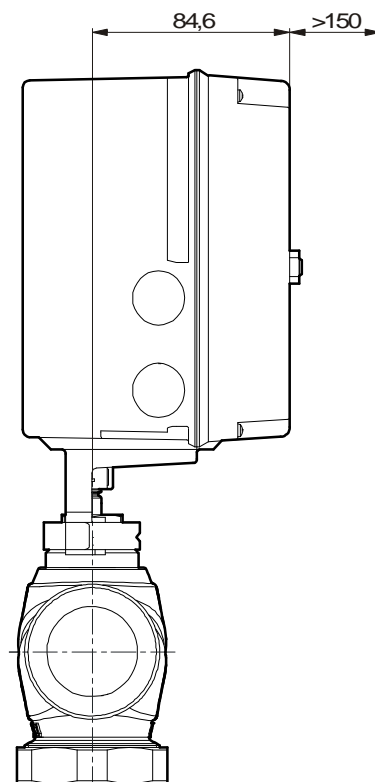
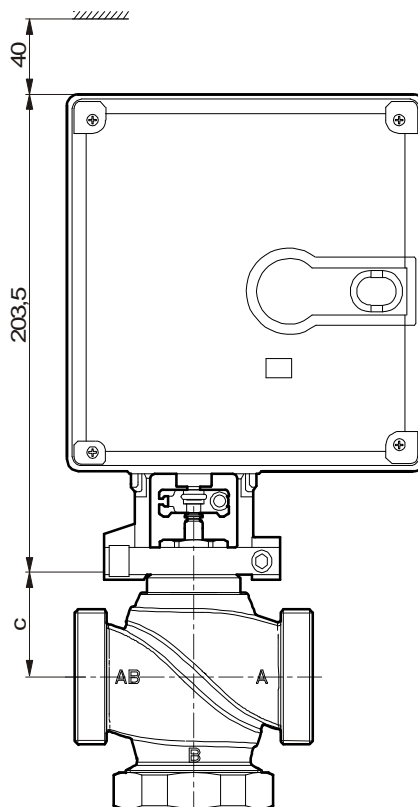
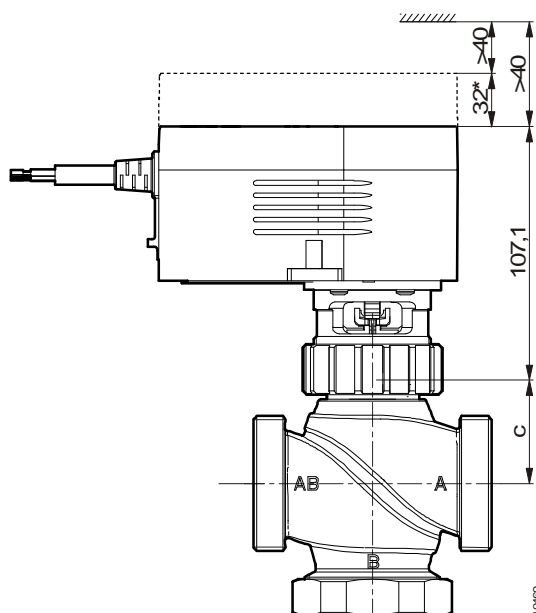


DN	A	c	L	H	G
15	58,5	45,5	100	8	G 1"
20	58,0	38,5	100	8	G 1¼"
25	60,7	42,5	105	8	G 1½"
32	62,5	45,5	105	8	G 2"
40	75,0	59,0	130	8	G 2¼"
50	87,0	67,5	130	8	G 2¾"

Zespoły zawór - silownik

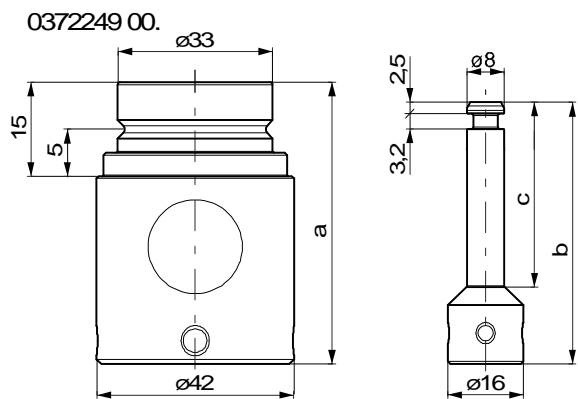
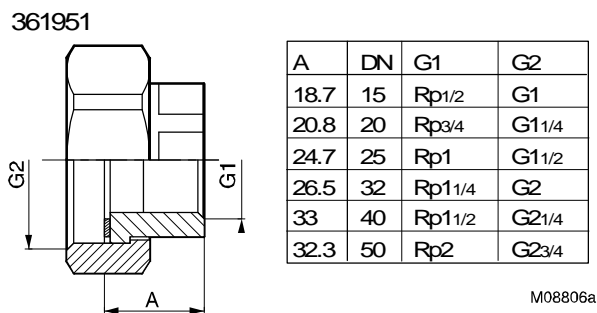
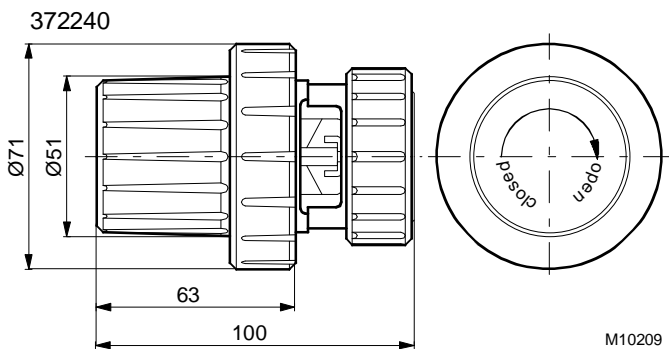
AVM 105(S), 115(S)

AVM, AVF 124, 125S



* z akcesorium 372145, 372286

Akcesoria



	a [mm]	b [mm]	c [mm]
0372249 001	60	55,8	40
0372249 002	80	75,8	60

Z10220

