

PRZEPUSTNICA MIĘDZYKOŁNIERZOWA TYP Z 011-A



Uniwersalna przepustnica międzykołnierzowa zgodna z EN-593. Różnorodność wykonań materiałowych umożliwia szeroki zakres zastosowań.

DANE TECHNICZNE

Średnica nominalna:	DN 20 - DN 1200 (DN 20 tylko PN10/16)
Długość zabudowy:	EN 558 rząd 20 ISO 5752 rząd 20 API 609 tabela 1
Przyłącze kołnierzowe:	EN 1092 PN 6/10/16 ASME Class 150 AS 4087 PN 16
Kształt przyłgi połączenia kołnierzowego:	EN 1092 forma A/B ASME RF, FF
Przyłącze napędu:	EN ISO 5211
Znakowanie:	EN 19
Próba szczelności:	EN 12266 (szczelność klasa A) ISO 5208, kategoria 3
Wzorzec użytkowy:	EN 593
Zakres temperatury:	-40°C do +200°C (w zależności od ciśnienia, medium i wykonania materiałowego)
Dopuszczalne ciśnienie robocze:	max. 16 bar

WSKAZÓWKI OGÓLNE

- Zastosowanie jako armatura odcinająca lub regulacyjna.
- Wymiary dostosowane do grubości izolacji rurociągów.
- Zabudowa w dowolnym położeniu.
- Od DN50 potrójne ułożyskowanie wału.
- Nie wymaga konserwacji.
- Możliwość demontażu elementów przepustnicy.
- Przy maksymalnym ciśnieniu od DN 200 dostarczane jest wykonanie z wałkiem przechodzącym (wersja TS).
- jednostronny montaż do kołnierza: DN 20 - 250: 3 bar
DN 300 - 600: 2 bar
Niemożliwy w przypadku korpusu z aluminium.

PRZYKŁADY ZASTOSOWANIA

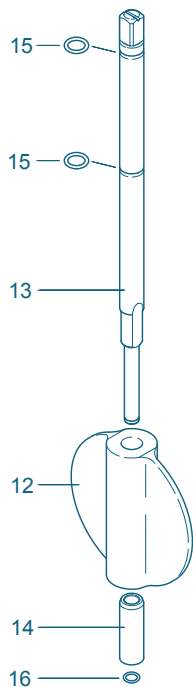
- przemysł chemiczny i petrochemiczny
- wodociągi (atest PZH) i oczyszczalnie ścieków
- transport pneumatyczny
- przemysł stocznowy, hutnictwo, budownictwo, cementownie
- energetyka i ciepłownictwo; sieci i instalacje gazowe
- przemysł spożywczy
- dla farb i lakierów możliwe jest wykonanie bezsilikonowe
- transport materiałów niebezpiecznych (EN 14432)



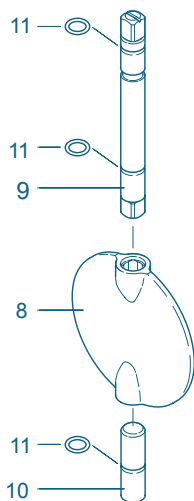
Wersja z korpusem aluminiowym. Dostępne: DN 50 - DN 400.

PRZEPUSTNICA MIĘDZYKOŁNIERZOWA TYP Z 011-A

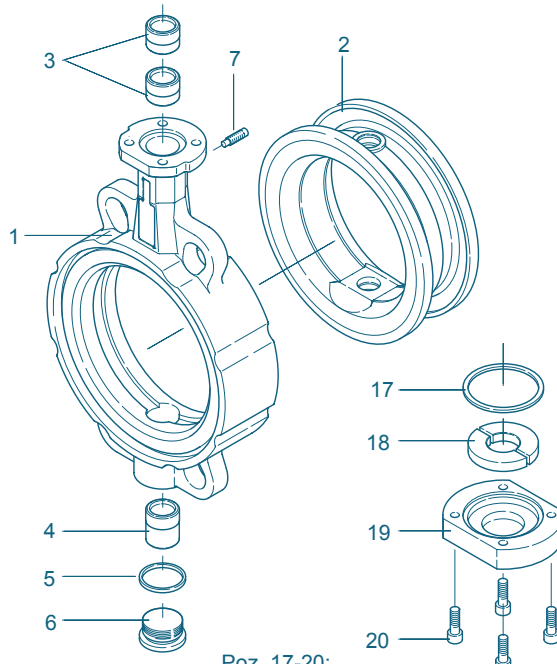
SPECYFIKACJA MATERIAŁOWA I WYKAZ CZĘŚCI



Wersja TS



Wersja z wałkiem dzielonym

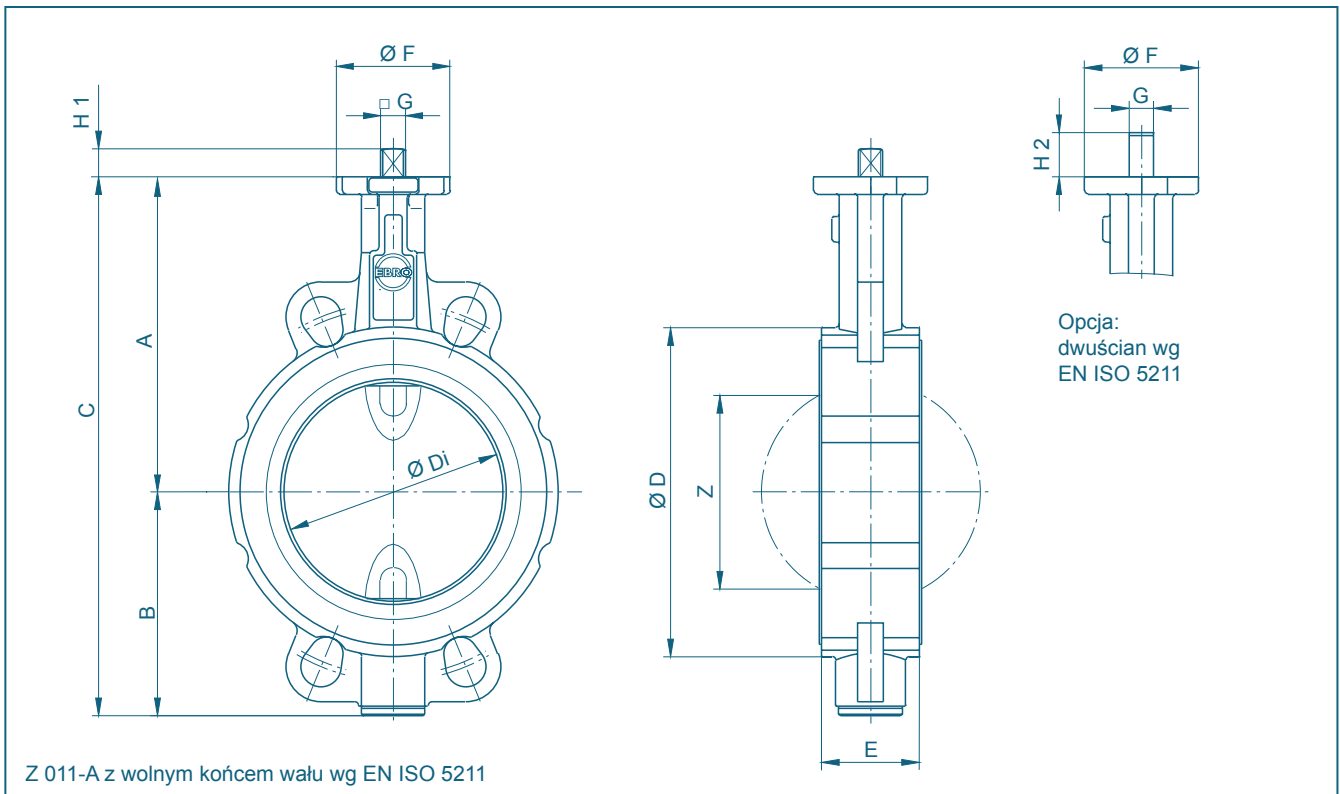


Poz. 17-20:
pokrywa zamykająca
dla średnic ≥ DN 350

Poz.	Nazwa	Materiał	Nr materiału	ASTM	Poz.	Nazwa	Materiał	Nr materiału	ASTM
1	Korpus				9/10	Wały			
	Stop aluminium	G-AlSi9Cu3	3.2163	B 380.1		Stal szlachetna	X39CrMo17-1	1.4122	
		G-AlSi10Mg	3.2381	361.1			X14CrMoS17	1.4104	430 F
	Żeliwo	GG-25	0.6025	40 B			X5CrNiMo17-12-2	1.4401	316
		GGG-40	0.7040	60-40-18			Hastelloy	2.4883	Hastelloy
		GGG-40.3	0.7043			Brąz aluminiumowy	CuAl10Ni	2.0975	
	Staliwo	GSC-25	1.0619	WCB	11	O-Ring			
	Stal szlachetna	G-X5CrNiMo19-11-2	1.4408	CF8M		NBR			Kauczuk akrylo-butadienowy
2	Manszeta					FPM			Kauczuk fluorowy
	NBR	Kauczuk akrylo-butadienowy			12	Dysk - wersja TS			
	EPDM	Kauczuk etylenowo-propylenowy				Żeliwo sferoidalne	GGG-40	0.7040	60-40-18
	CSM	Polietylen chlorosulfonowany				Stal szlachetna	G-X5CrNiMo19-11-2	1.4408	CF8M
	FPM	Kauczuk fluorowy				Brąz aluminiumowy	G-CuAl10Ni	2.0975	C 95800
	VSI	Kauczuk silikonowy				Pokrycia	Halar, Rilsan, pokr.		antyadhezyjne
	SBR-grün	Poliuretan zielony				Obróbka powierzchni			polerowanie elektrolityczne, polerowanie „na wysoki połysk”
3/4	Łożyska				13	Wał - wersja TS			
	Mosiądz	MS 58	2.0401	B 45		Stal szlachetna	X14CrMoS17	1.4104	430 F
	Poliamid	PA 66					X39CrMo17-1	1.4122	
	PTFE	teflon					X5CrNiMo17-12-2	1.4401	316
5	Uszczelka zaślepki	DIN 7603				Brąz aluminiumowy	CuAl10Ni	2.0975	
	Miedź	Cu		miedź	14	Tuleja			
6	Zaślepka gwintowana	DIN 908				Stal szlachetna	X5CrNi18-10	1.4301	304
	Stal szlachetna	G-X5CrNiMo 19-11-2	1.4408	CF8M	15	O-Ring			
7	Wkręt gwintowany	DIN 915				NBR			Kauczuk akrylo-butadienowy
	Stal	45 H ocynkowana				FPM			Kauczuk fluorowy
	Stal szlachetna	A4-70		B8M	16	Pierścień zabezpiecz.			
8	Dysk					Stal szlachetna	X39CrMo17-1	1.4122	
	Stal	St 52.3	1.0570	572-50	17	O-Ring			
	Stal szlachetna	G-X5CrNiMo19-11-2	1.4301	304		NBR			Kauczuk akrylo-butadienowy
		G-X6CrNiMo18-10	1.4408	CF8M	18	Zabezp. wału			
		X2CrNiMo17-12-2	1.4404	316 L		Mosiądz	MS 58	2.0401	B 45
		X6CrNiMoTi17-12-2	1.4571	316 Ti	19	Pokrywa			
		G-X2CrNiMoN26-7-4	1.4469	F 51		Żeliwo szare	GG-25	0.6025	40 B
		Hastelloy	2.4883	Hastelloy	20	Śruba			
	Brąz aluminiumowy	G-CuAl10Ni	2.0975	C 95800		Stal	45 H ocynkowana		
	Pokrycia	Halar, Rilsan, powł. antyadhezyjna, NBR, EPDM				Stal szlachetna	A2-70		B 8
	Obróbka powierzchni	polerowanie elektrolityczne, polerowanie „na wysoki połysk”					A4-70		B8M
									Inne materiały na zapytanie.

Zmiany konstrukcyjne zastrzeżone.

PRZEPUSTNICA MIĘDZYKOŁNIERZOWA TYP Z 011-A



DN [mm]	Size [in]	Wymiary [mm]											Waga [kg] (GG-25)		
		A	B	C	D	Di	E	F	Kołnierz	G	H1	H2	Z	Wałek dzielo- ny	Wałek -TS
20	¾	104	45	149	59	31,5	33	54	F04	11	12	19	-	1,3	-
25	1	104	45	149	63	31,5	33	54	F04	11	12	19	-	1,3	-
32	1¼	104	50	154	68	31,5	33	54	F04	11	12	19	-	1,4	-
40	1½	113	66	179	80	38	33	54	F04	11	12	19	22	1,8	-
50	2	126	84	210	95	48,5	43	54	F04	11	12	19	25	2,2	-
65	2½	134	93	227	115	63,5	46	54	F04	11	12	19	45	2,9	-
80	3	157	104	261	138	78,5	46	65	F05	14	16	25	65	4,0	4,5
100	4	167	115	282	158	98,5	52	65	F05	14	16	25	85	5,2	5,8
125	5	180	127	307	188	123,5	56	65	F05	14	16	25	111	6,9	7,5
150	6	203	150	353	212	148	56	90	F07	17	19	30	139	9,5	11,0
200	8	228	176	404	268	199	60	90	F07	17	19	30	190	13,2	15,0
250	10	266	212	478	320	248	68	125	F10	22	24	39	240	22,5	25,5
300	12	291	237	528	370	296	78	125	F10	22	24	39	287	31,5	35,0
350	14	332	269	601	408	338	78(92)**	150	F12	*	*	-	330	39,4	45,0
400	16	363	314	677	470	388	102	150	F12	*	*	-	378	58,7	64,5
450	18	397	335	732	530	430,5	114	210	F16	*	*	-	417	91,0	95,5
500	20	437	405	842	574	494,5	127	210	F14/F16	*	*	-	474	107,0	113,5
600	24	498	469	967	675	590	154	300	F16/F25	*	*	-	563	171,0	198,0
700	28	581	507	1088	772	680	165	300	F16/F25	*	*	-	660	251,0	304,0
800	32	630	556	1186	874	780	190	300	F25	*	*	-	757	355,0	375,0
900	36	696	617	1313	973	880	203	300	F25	*	*	-	860	456,0	498,0
1000	40	771	675	1446	1070	980	216	350	F30	*	*	-	956	570,0	718,0

* Zależnie od zabudowanego napędu

** Długość zabudowy wg EN 558 rząd 20, 78mm

Długość zabudowy wg EN 558 rząd 25, 92mm

Zmiany konstrukcyjne zastrzeżone.

PRZEPUSTNICA MIĘDZYKOŁNIERZOWA TYP Z 011-A

MOMENTY OBROTOWE

- Momenty obrotowe (Md) podane są dla mediów ciekłych o właściwościach smarujących.

- Media sypkie, suche: Md x 1,3

- Gazy suche / media ciekłe o dużej lepkości Md x 1,2

- Podano wartości momentów potrzebne do otwarcia lub zamknięcia przepustnicy.

- Momenty dynamiczne na zapytanie.

Służymy Państwu pomocą przy doborze napędów.

DN [mm]	Size [in]	Ciśnienie robocze / Ciśnienie obliczeniowe			
		3 [bar]	6 [bar]	10 [bar]	16 [bar]
20	¾	5	5	5	-
25	1	5	5	5	-
32	1¼	5	5	5	-
40	1½	8	8	8	8
50	2	9	9	9	9
65	2½	18	18	18	18
80	3	8	10	18	24
100	4	9	18	28	37
125	5	15	22	45	59
150	6	36	45	78	125
200	8	59	76	140	200
250	10	150	180	200	240
300	12	200	240	280	360
350	14	350	540	610	700
400	16	420	620	750	850
450	18	720	746	860	1500
500	20	900	1100	2255	3690
600	24	1050	2100	3000	5830
700	28	1560	2240	3450	8100
800	32	2070	3800	6600	11200
900	36	2700	4900	7100	14500
1000	40	4600	6780	11500	24400
1200	48	7800	12000	21000	44000

Wszystkie wartości w Nm

Wartości K_v

- Współczynnik K_v [m³/h] określa przepływ wody o temperaturze 5°C do 30°C i przy różnicy ciśnień Δp = 1 bar

- Wartości współczynnika K_v bazują na pomiarach Delfter Hydraulics Laboratory w Holandii

- Dopuszczalna wielkość przepływu:

V_{max} 4,5 m/s dla cieczy,
V_{max} 70 m/s dla gazów

- Regulacja przepływu jest zalecana przy kącie otwarcia od 30° do 70°. Unikanie Państwo kawitacji.

Chętnie pomożemy Państwu precyzyjnie dobrać przepustnice regulacyjne.

DN [mm]	Size [in]	Kąt otwarcia α°							
		20°	30°	40°	50°	60°	70°	80°	90°
20	¾	-	1	4	8	11	19	27	32
25	1	-	1,5	5	10	15	24	32	36
32	1¼	-	1,5	5	11	16	27	35	40
40	1½	-	2,2	8	15	21	33	43	50
50	2	1,2	8	13	22	38	50	65	85
65	2½	2	9	22	42	77	115	170	215
80	3	8	24	50	95	150	240	330	420
100	4	13	28	65	130	180	340	550	800
125	5	26	65	130	230	350	530	870	1010
150	6	35	90	200	360	640	900	1350	2100
200	8	43	180	350	580	1000	1600	3000	4000
250	10	125	360	660	1100	1800	3100	5300	6400
300	12	200	550	1000	1600	2600	5000	7500	8500
350	14	350	780	1400	2400	4000	8000	10800	11500
400	16	490	1050	1800	3100	5500	11000	12000	14500
450	18	510	1080	2040	3350	6100	11500	14600	20500
500	20	520	1100	2200	3500	6200	12000	15100	21000
600	24	750	1400	2800	5100	8800	14000	22000	29300
700	28	770	1755	3260	5980	10600	17100	25300	36000
800	32	1200	2260	4550	8230	12900	20300	29300	44600
900	36	1540	2280	6030	10500	17600	29200	42150	59000
1000	40	2200	3970	8300	14480	24000	37100	60300	81500
1200	48	5050	7900	13800	19700	33500	53300	73050	102650

Zmiany konstrukcyjne zastrzeżone.