

Seria 5400

Regulator dla ciepłownictwa
TROVIS 5475-2



TROVIS®
Elektronika firmy SAMSON



Rys. 1 · TROVIS 5475-2

Wydanie marzec 2002 (01/01)

Instrukcja montażu i obsługi
EB 5475-2 PL

Oprogramowanie firmowe 1.10

1.	Uwagi ogólne	4
1.1	Wskazówki dla użytkownika	4
1.2	Dane techniczne	5
1.3	Tabele rezystancji czujników temperatury	6
2.	Montaż	7
2.1	Montaż regulatora	7
2.2	Montaż czujników	8
3.	Podłączenie elektryczne	8
3.1	Wskazówki ogólne	8
3.2	Podłączenie regulatora	9
3.3	Podłączenie czujników	9
3.4	Schematy podłączeniowe	9
4.	Opis funkcji	13
4.1	Optymalizacja	13
4.2	Adaptacja	13
4.3	Praca w trybie zredukowanym	14
4.4	Praca w okresie letnim	14
4.5	Automatyczne przełączanie między czasem letnim i zimowym	15
4.6	Święta i ferie	15
4.7	Opóźniona rejestracja temperatury zewnętrznej	15
4.8	Ograniczanie temperatury wody powrotnej	16
4.9	Ograniczenie uchybu regulacji dla sygnału otwierania zaworu	17
4.10	Wymuszone ładowanie zasobnika ciepłej wody użytkowej	17
4.11	Termiczna dezynfekcja zasobnika ciepłej wody użytkowej	17
4.12	Ochrona przeciwmrozowa	18
4.13	Uszkodzenie czujnika	18
4.14	Wymuszona praca pomp	19
4.15	Ograniczenie przepływu lub mocy	19
5.	Wykaz schematów instalacji	20
5.1	Anl. 1.0	20
5.2	Anl. 2.0	21
	Anl. 2.0 z zaworem przełączającym	21
	Anl. 2.1	23
5.3	Anl. 3.0	24
5.4	Anl. 4.0	26
	Anl. 4.1	27
	Anl. 4.2	28
5.5	Anl. 5.0	29
5.6	Anl. 6.0	30

6.	Obsługa	32
6.1	Elementy obsługi	32
6.2	Wybór trybu pracy	32
6.2.1	Zdalne sterowanie obwodem c.o.	33
6.3	Poziomy obsługi	34
6.3.1	Poziom konfiguracji	34
6.3.2	Poziom parametryzacji	34
6.3.3	Poziom pracy	34
	Korekcja wartości zadanej c.o. lub temperatury w pomieszczeniu	37
7.	Uruchomienie i nastawa parametrów regulatora	38
7.1	Konfiguracja	38
7.1.1	Wprowadzanie kodu cyfrowego	38
7.1.2	Nastawa nr schematu instalacji	39
7.1.3	Nastawa bloków funkcyjnych	39
7.1.4	Lista bloków funkcyjnych	42
7.1.5	Wzorcowanie czujników	46
7.2	Parametryzacja	47
7.2.1	Powrót do wartości standardowych	47
7.2.2	Wprowadzanie lub zmiana danych użytkownika	48
	Nastawa bieżącej godziny i aktualnej daty	48
	Parametry obwodu c.o.:	
	Krzywe grzania, powrotu i temperatury graniczne	48
	Program czasowy ogrzewania	51
	Dni świąteczne	53
	Ferie	53
	Dane dla obwodu c.w.u.:	
	Nastawa temperatur obwodu c.w.u.	54
	Program czasowy przygotowania c.w.u.	56
	Program czasowy dla pompy cyrkulacyjnej	56
7.3	Indywidualny kod cyfrowy, blokada przelacznika trybu pracy i poziomu konfiguracji	57
7.4	Konfiguracja przelacznika korekcyjnego	58
8.	Transmisja danych za pomoca modulu pamieciowego	59
9.	Tabele danych	60



Urządzenie może być montowane, uruchamiane i eksploatowane wyłącznie przez fachowy personel. Wymagane są odpowiednie warunki transportu i składowania.

Regulator jest przeznaczony do pracy w instalacjach elektroenergetycznych. Należy przestrzegać odpowiednich przepisów bezpieczeństwa.

1. Uwagi ogólne

Cyfrowy regulator dla ogrzewnictwa i ciepłownictwa służy do pogodowej regulacji temperatury wody zasilającej instalację centralnego ogrzewania. Oznacza to, że temperatura wody zasilającej instalację jest regulowana za pomocą krzywej grzania w taki sposób, żeby dla dowolnej temperatury zewnętrznej utrzymywana była stała temperatura w pomieszczeniu. Zastosowanie tego urządzenia jako regulatora dla instalacji ciepłowniczych pozwala na płynne ograniczanie temperatury wody powrotnej w zależności od temperatury zewnętrznej.

Przygotowanie ciepłej wody użytkowej może odbywać się w obwodzie pierwotnym lub wtórnym. W celu ogrzewania zasobników c.w.u. energią słoneczną dla trzech schematów instalacji można zaprogramować regulację różnicy temperatur. Do dyspozycji jest również licznik godzin pracy pompy obwodu ogrzewania słonecznego.

Za pomocą podłączonych czujników regulator rejestruje odpowiednie temperatury i przesyła je poprzez przetworniki sygnałów wejściowych do jednostki centralnej, która odpowiednio do nastawionych wartości zadanych wypracowuje sygnał dwu- lub trójpunktowy dla każdego obwodu regulacyjnego.

Dodatkowo regulator steruje pracą pompy obiegowej, pompy ładującej w układzie z zasobnikiem i pompy cyrkulacyjnej. Do wejścia impulsowego lub prądowego można doprowadzić z ciepłomierza sygnał proporcjonalny do przepływu lub mocy. Umożliwia to ograniczenie maksymalnego i/lub minimalnego natężenia przepływu lub mocy.

Instrukcja montażu i obsługi odnosi się do urządzeń z oprogramowaniem firmowym od wersji 1.10 (aktualna wersja oprogramowania jest wyświetlana przez ok. 2 sek. na ekranie po załączeniu regulatora).

Zmiany w stosunku do poprzedniej wersji

Pompa cyrkulacyjna ZP we wszystkich schematach instalacji jest włączana na podstawie programu czasowego.

1.1 Wskazówki dla użytkownika

Opisany w dalszej części instrukcji montaż regulatora oraz podłączenie elektryczne powinno zostać dokonane przez instalatora.

Opisane w rozdz. 7.1 nastawy na poziomie konfiguracji wymagają znajomości odnośnych instalacji i powinny być dokonywane przez odpowiedniego specjalistę z uwzględnieniem schematów i opisów funkcji zawartych w rozdz. 4 i 5.

Uruchomienie regulatora przeprowadza najczęściej instalator wpisując jednocześnie wszystkie wartości nastaw do tabeli z rozdz. 9.

Wartości temperatury i programy czasowe zadane są w regulatorze jako wielkości standardowe i mogą być zmienione podczas uruchamiania regulatora lub później zgodnie z opisem w rozdz. 7.2.2.

Nastawy wykonane przez odbiorcę końcowego powinny ograniczyć się do zmian temperatury zasilania lub wartości zadanej temperatury w pomieszczeniu (rozdz. 6.3.3) i zmian czasu użytkowania (rozdz. 7.2.2).

W przypadku zaniku zasilania zaprogramowane parametry regulacyjne pozostają cały czas zapisane w pamięci. Jedyne aktualny czas i data mogą zostać utracone jeśli przerwa w zasilaniu trwa dłużej niż 24 godziny.

1.2 Dane techniczne

Wejścia	
czujniki temperatury	max. 7 czujników PTC i Pt100 lub NTC i Pt100, lub Pt1000 i Pt100 podłączanych 2-przewodowo 2 czujniki temperatury wody zasilającej lub alternatywnie 1 czujnik kolektora słonecznego 1 czujnik temperatury w pomieszczeniu 1 czujnik temperatury zewnętrznej ¹⁾ 1 czujnik temperatury wody powrotnej (2 w przypadku wskaźnika instalacji Anl. 4) 2 czujniki temperatury wody w zasobniku c.w.u.
binarne	termostat zasobnika
pozostałe	prądowe 4(0)...20 mA do ograniczenia przepływu albo impulsowe do ograniczenia przepływu lub mocy wejście prądowe dla sygnału temperatury zewnętrznej 4(0)...20 mA zdalne sterowanie do korekcji temperatury zasilania i wyboru trybu pracy
Wyjścia	
sygnał sterujący y	sygnały trójpunktowe: obciążalność: max. 250 V AC, 2 A; min. 10 mA, zabezpieczenie warystorowe 300 V sygnał dwupunktowy: obciążalność: max. 250 V AC, 2 A; min. 10 mA, zabezpieczenie warystorowe 300 V
binarne	max. 4 wyjścia do sterowania pompami obciążalność: max. 250 V AC, 2 A min. 10 mA, zabezpieczenie warystorowe 300 V
Parametry regulacji	$K_p = 0,1 \dots 50$; $T_n = 1 \dots 999$ s; czas przestawienia zaworu $T_y = 15 \dots 240$ s
Napięcie robocze	230 V AC ($\pm 10\%$ / -15%), 48 do 62 Hz, Brak zasilania: Wszystkie parametry i dane konfiguracyjne zachowane są w pamięci EEPROM
Pobór mocy	ok. 1,5 VA
Zakres temperatury	eksploatacja: 0...40°C; składowanie: -20 do 60°C ¹⁾
Stopień i klasa ochrony	IP 40 zgodnie z IEC 529 i II zgodnie z VDE 0106
Stopień zanieczyszczenia	2 zgodnie z VDE 0110
Kategoria przepięciowa	II zgodnie z VDE 0110
Klasa wilgotności	F zgodnie z VDE 40040
Odporność na zakłócenia	zgodnie z EN 500082 cz. 1
Emisja zakłóceń	zgodnie z EN 500081 cz. 1
Ciężar	ok. 0,5 kg

¹⁾ W przypadku użycia termometrów oporowych Pt100 i Pt1000 dopuszczalny zakres temp. wynosi do -65°C, natomiast wskazanie na wyświetlaczu tylko do -40°C.

Uwaga

Funkcje zabezpieczające, jak np. ochrona przeciwmrozowa lub ochrona przed przegrzaniem nie działają w przypadku:

- nieprawidłowego działania lub braku działania regulatora
- uszkodzonych, nie podłączonych lub nie skonfigurowanych czujników temperatury
- braku napięcia roboczego
- przełącznika trybu pracy w położeniu sterowania ręcznego

1.3 Tabele rezystancji czujników temperatury

Termometry oporowe z elementem pomiarowym PTC

Czujnik temperatury zewnętrznej typu 5224, temperatury wody zasilającej i powrotnej typu 5264 i 5265, temperatury wody w zasobniku typu 5264, temperatury w pomieszczeniu ze zdalnym sterowaniem typu 5244

°C	-20	-10	0	+10	+20	+25	+30	+40	+50	+60	+70	+80	+90	+100	+110	+120
Ohm	694	757	825	896	971	1010	1050	1132	1219	1309	1402	1500	1601	1706	1815	1925
czujnik temp. w pomieszczeniu ze zdalnym sterowaniem typu 5244	przełącznik w położeniu "zegar", zaciski 1 i 2										°C	+10	+15	+20	+25	+30
											Ohm	679	699	720	741	762

Termometry oporowe z elementem pomiarowym Pt100

Czujnik temperatury zewnętrznej typu 5225, temperatury wody zasilającej i powrotnej typu 5204 i 5205-47, temperatury wody w zasobniku typu 5205-46 i 5205-48, temperatury w pomieszczeniu typu 5255

°C	-35	-30	-25	-20	-15	-10	-5	0	5	10
Ohm	86,25	88,22	90,19	92,16	94,12	96,09	98,04	100,00	101,95	103,90
°C	15	20	25	30	35	40	45	50	55	60
Ohm	105,85	107,79	109,73	111,67	113,61	115,54	117,47	119,40	121,32	123,24
°C	65	70	75	80	85	90	95	100	105	110
Ohm	125,16	127,07	128,98	130,89	132,89	134,70	136,60	138,50	140,39	142,29
°C	115	120	125	130	135	140	145	150		
Ohm	144,17	146,06	147,94	149,82	151,70	153,58	155,45	157,31		

Termometry oporowe z elementem pomiarowym Pt1000

Dla uzyskania wartości rezystancji w określonej temperaturze należy wartości z tabeli dla czujników Pt100 pomnożyć przez 10.

Czujnik temperatury zewnętrznej typu 5227, temperatury wody zasilającej i powrotnej typu 5207-21, 5207-27, 5277 (wymagana osłona) i typu 5267 (czujnik przyłgowy), temperatury wody w zasobniku c.w.u. typu 5207-46 i 5207-48, temperatury w pomieszczeniu typu 5257-1, temperatury w pomieszczeniu ze zdalnym sterowaniem typu 5257-4

2. Montaż

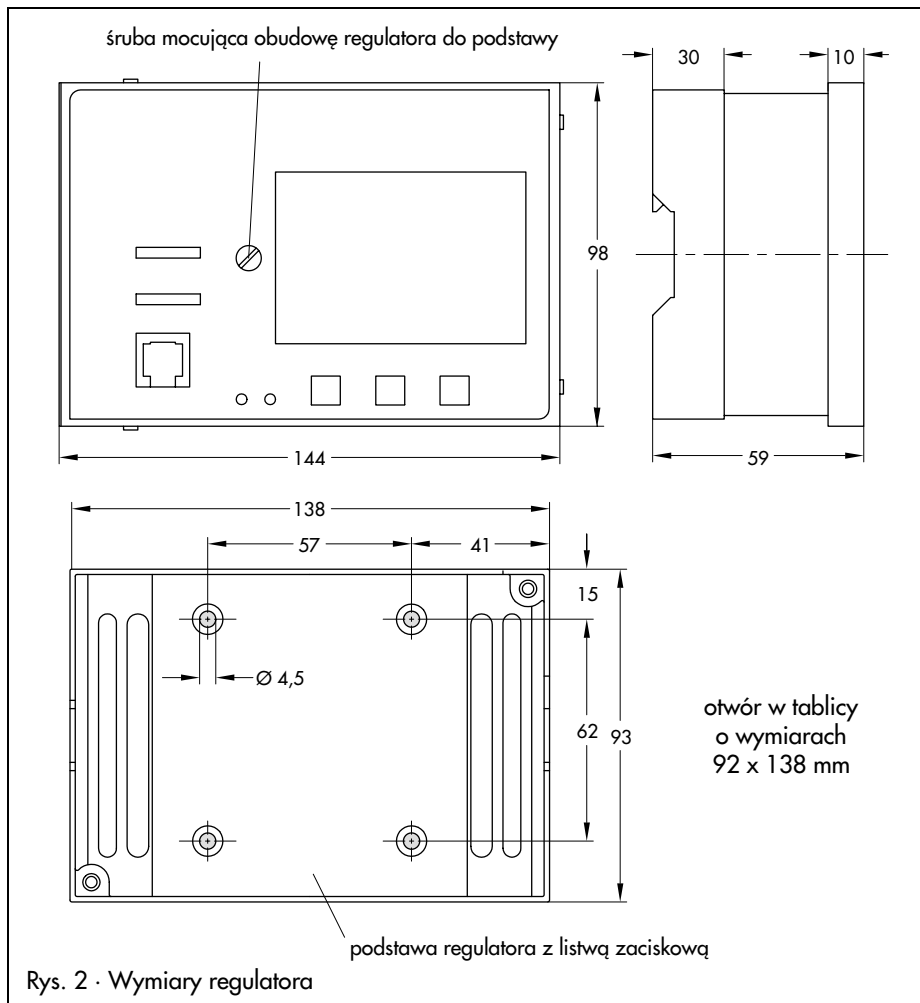
2.1 Montaż regulatora

Regulator składa się z obudowy z układem elektronicznym i z podstawy z listwami zaciskowymi. W celu podłączenia regulatora do sieci elektrycznej odkręcić śrubę na przedniej ścianie i zdjąć obudowę.

Przy montażu naściennym tylną ściankę przymocować do ściany czterema śrubami. Odległość między otworami zachować jak na rys. 2.

Do montażu na szynie używa się zacisku sprężynowego.

Przy zabudowie tablicowej wsunąć obudowę regulatora poprzez otwór w tablicy sterowniczej (92 x 138 mm) i przymocować za pomocą zaczepów w górnej i dolnej części obudowy. Następnie wkręcić śruby w kierunku tylnej ścianki tablicy.



Rys. 2 · Wymiary regulatora

2.2 Montaż czujników

2.2.1 Czujnik temperatury zewnętrznej

Czujnik temperatury zewnętrznej przymocować dwiema śrubami do ściany zewnętrznej. Zwracać uwagę, aby czujnik nie był umieszczony powyżej wylotu ciepłego powietrza (okna, wyloty instalacji wentylacyjnych itd.). W domach jednorodzinnych umocować czujnik na ścianie, do której przylegają najczęściej zamieszkiwane pomieszczenia.

2.2.2 Czujnik temperatury wody zasilającej i powrotnej

Czujnik zanurzeniowy lub przylgowy przymocować w łatwo dostępnym miejscu w pobliżu zaworu regulacyjnego:

Czujnik zanurzeniowy: w przypadku czujników bez głowicy element pomiarowy wsunąć do oporu w osłonę.

Czujnik przylgowy: usunąć izolację i oczyścić rurę w miejscu, w którym ma być umieszczony czujnik. Czujnik przycisnąć mocno do rury i przymocować taśmą dociskową.

2.2.3 Czujnik temperatury w pomieszczeniu

Czujnik przymocować do ściany na wysokości około 150 cm. Cyrkulacja powietrza nie może być zakłócona przez szafy, zasłony itp.

3. Podłączenie elektryczne

3.1 Wskazówki ogólne



UWAGA!

Przy okablowywaniu i podłączaniu regulatora stosować się do przepisów VDE i przepisów miejscowych przedsiębiorstw energetycznych. Stąd konieczność wykonywania tych prac przez fachowca.

- Przewody czujnikowe, sygnałowe i zasilające (230 V) układać osobno.
- Przewody cyfrowe / przewody magistrali i przewody analogowe / czujnikowe należy układać osobno.
- W instalacjach o silnym polu elektromagnetycznym stosować kable ekranowane, dodatkowo uziemione na wejściu lub wyjściu z szafki sterowniczej jak najkrótszymi przewodami o jak największym przekroju.
Główny punkt uziemiający połączyć przewodem o przekroju min. 10 mm² z przewodem zera ochronnego. Najczęściej ekran podłączany jest jednostronnie do szafki sterowniczej z wyjątkiem tych sytuacji, gdy przewód wyrównania potencjału ma zdecydowanie niższą rezystancję niż przewód ekranujący.
- Dla większej odporności na zakłócenia odległość między przewodami napięciowymi i sygnałowymi nie powinna być mniejsza niż 10 cm. Także w szafkach sterowniczych przewody te należy układać w osobnych korytkach.
- urządzenia indukcyjne znajdujące się w tej samej szafce sterowniczej, np. cewki styczników wyposażyć w odpowiednie układy odfiltrowujące (RC).
Elementy szafki sterowniczej o silnym polu magnetycznym, np. transformatory lub przetworniki częstotliwości powinny być ekranowane.

Zabezpieczenia przeciwprzepięciowe

Jeżeli przewody są układane poza budynkiem lub na duże odległości, należy wykonać następujące zabezpieczenia:

- w przypadku przewodów układanych poza budynkiem ekran uziemić z obu stron
- odgromnik zamontować na wejściu do szafki sterowniczej

3.2 Podłączenie regulatora

Podłączenie regulatora do sieci elektrycznej odbywa się zgodnie ze schematem zacisków (rys. 3 do 10) w zależności od zadanego przy konfiguracji (patrz rozdz. 7.1) numeru schematu instalacji.

Po stronie wysokonapięciowej regulatora (zaciski 14 do 26) przewody powinny mieć przekrój min. 1,5 mm².

Kable doprowadza się wycinając otwory w zaznaczonych miejscach podstawy regulatora przez odpowiednie dławiki kablowe.

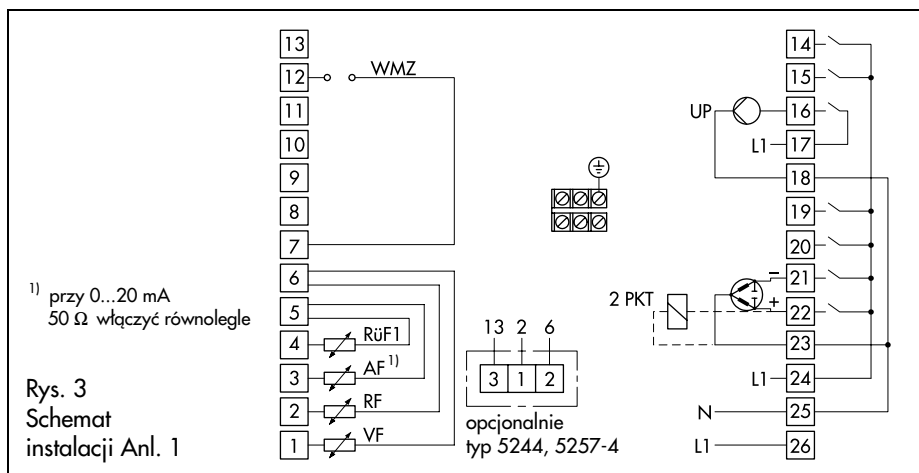
3.3 Podłączenie czujników

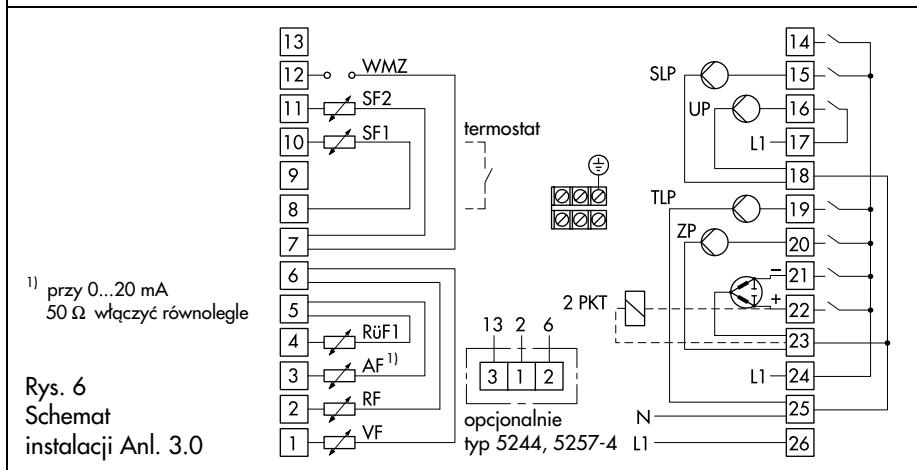
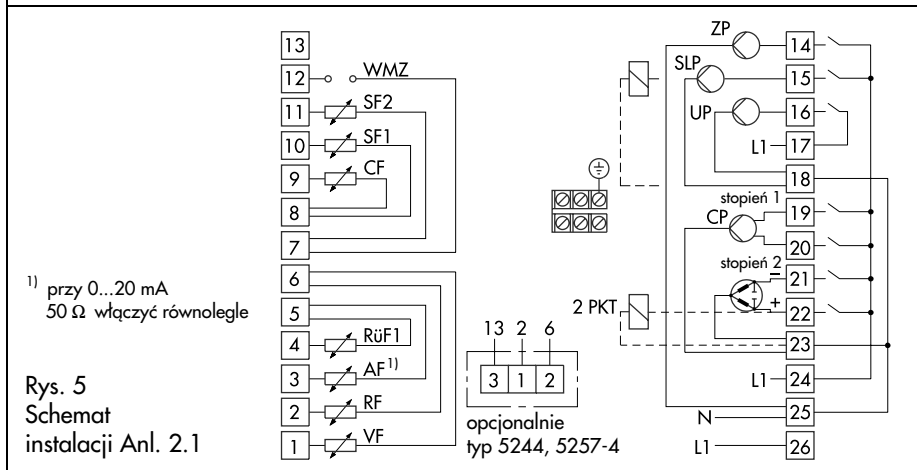
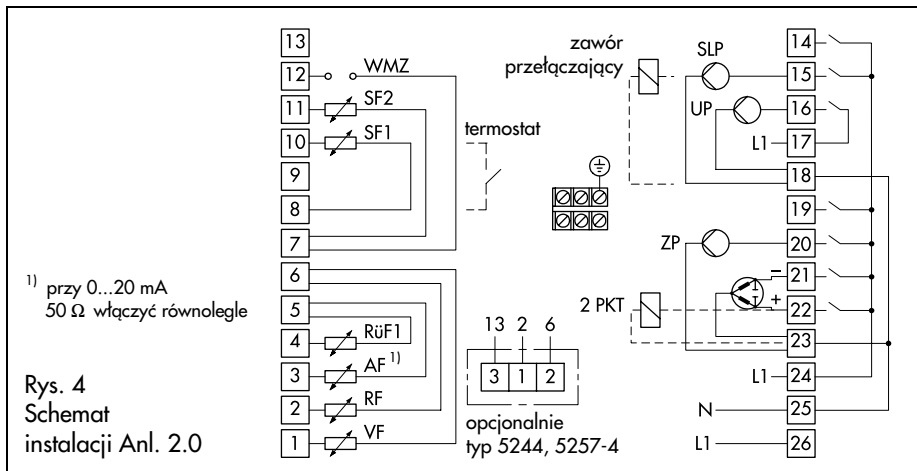
Podłączyć przewody o przekroju min. 0,5 mm² do listwy zaciskowej (zaciski 1 do 13) znajdującej się w podstawie regulatora. Wzorcowanie czujników opisane w rozdz. 7.1.4.

3.4 Schematy podłączeniowe

Legenda do schematów:

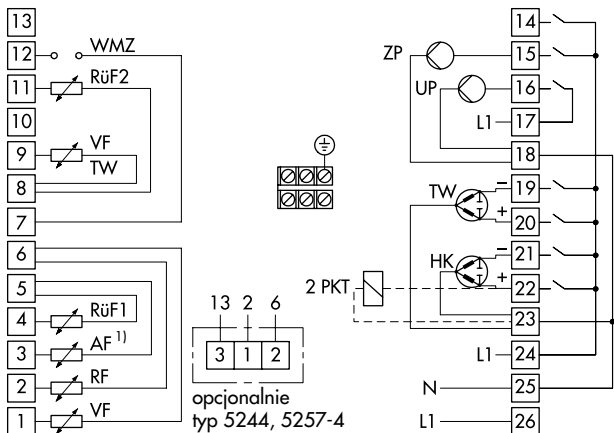
AF	czujnik temperatury zewnętrznej	SLP	pompa ładująca zasobnik c.w.u.	
RF	czujnik temperatury w pomieszczeniu	UP	pompa obiegowa	
RüF	czujnik temperatury wody powrotnej	ZP	pompa cyrkulacyjna	
SF	czujnik temperatury w zasobniku	WMZ	ciepłomierz	
VF	czujnik temperatury zasilania			
TW	ciepła woda użytkowa			
HK	ogrzewanie			
			Obwód ogrzewania słonecznego:	
			CF	czujnik kolektora słonecznego
			CP	pompa układu kolektora słonecznego





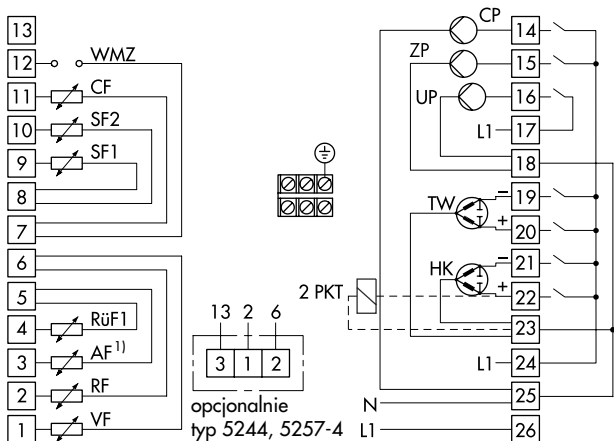
1) przy 0...20 mA
50 Ω włączyć równoległe

Rys. 7
Schemat
instalacji Anl. 4.0



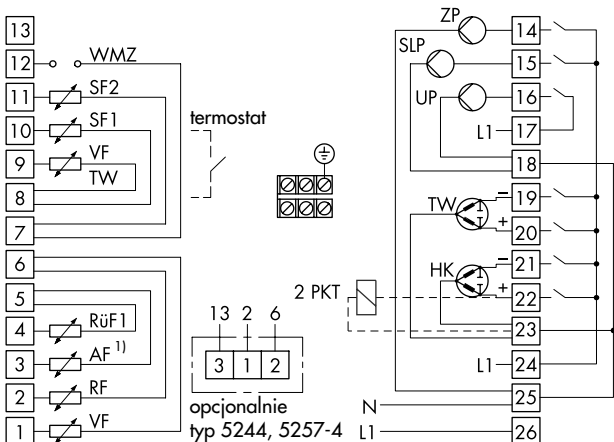
1) przy 0...20 mA
50 Ω włączyć równoległe

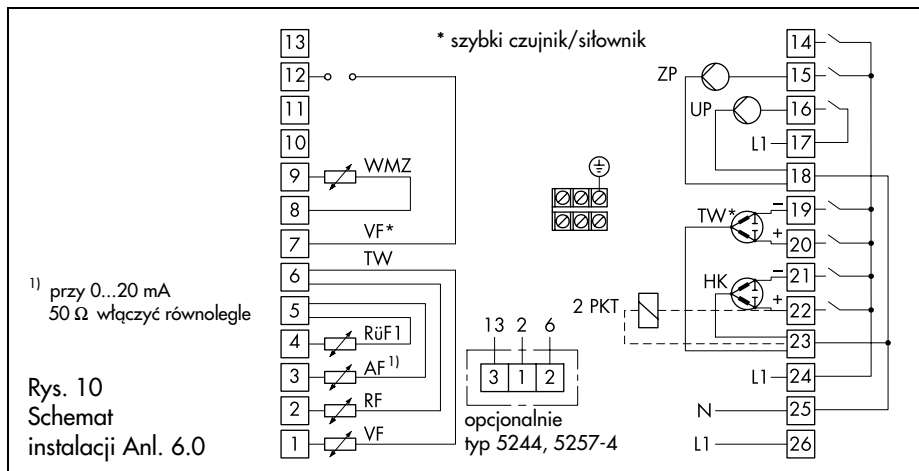
Rys. 8
Schemat
instalacji Anl. 4.1, 4.2



1) przy 0...20 mA
50 Ω włączyć równoległe

Rys. 9
Schemat
instalacji Anl. 5.0





4. Opis funkcji

Poniższy opis funkcji regulatora ma ułatwić wykonanie nastaw niezbędnych do obsługi. Funkcje regulatora zależą od wybranego wskaźnika instalacji Anl. 1 do Anl. 6.

4.1 Optymalizacja

Regulator jest w stanie samodzielnie określić najkorzystniejszy czas załączenia i wyłączenia instalacji centralnego ogrzewania w budynkach wykorzystywanych okresowo. W tym celu wybiera się nastawę w bloku funkcyjnym FB 0 = ZAŁ. (w połączeniu z FB 13 = ZAŁ.).

W przeciwieństwie do trybu pracy zredukowanej obwód centralnego ogrzewania zazwyczaj wyłączany jest najpóźniej wraz z rozpoczęciem się okresu, w którym budynek nie jest użytkowany. Tak zwane pomieszczenie wzorcowe "zastępujące" cały budynek jest nadzorowane przez czujnik temperatury pod kątem nastawialnej temperatury podtrzymania. Jeżeli temperatura w pomieszczeniu spadnie poniżej nastawionej wartości instalacja c.o. zostanie uruchomiona i będzie pracować tak długo, aż temperatura wzrośnie o $0,5^{\circ}\text{C}$ powyżej temperatury podtrzymania, wykorzystując maksymalną dopuszczalną temperaturę wody zasilającej.

Punkt załączenia instalacji c.o. jest tak dobierany, aby temperatura w pomieszczeniu na początku zaprogramowanego rozpoczęcia pracy nominalnej osiągnęła wartość zadaną. Wyprzedzenie może wynosić maksymalnie 6 godz. (taka sytuacja może mieć miejsce na przykład przy uruchamianiu instalacji, ponieważ regulator w tym momencie nie zebrał jeszcze informacji o charakterystyce budynku).

W fazie podgrzewania, dla schematów instalacji Anl. 2 i Anl. 3 nie jest przygotowywana ciepła woda użytkowa. W celu przejścia do trybu pracy zredukowanej regulator wyłącza obwód c.o. do dwóch godzin wcześniej w stosunku do zaprogramowanego końca użytkowania instalacji. Jednocześnie prowadzony jest nadzór nastawionej na poziomie parametryzacji temperatury podtrzymania. Jeżeli temperatura w pomieszczeniu spadnie poniżej nastawionej wartości instalacja c.o. zostanie uruchomiona i będzie pracować tak długo, aż temperatura wzrośnie o $0,5^{\circ}\text{C}$ powyżej temperatury podtrzymania, wykorzystując maksymalną dopuszczalną temperaturę wody zasilającej.

Jeżeli dla jednego dnia zadano dwa różne okresy pracy nominalnej, to pomiędzy tymi dwoma blokami prowadzony jest nadzór nie temperatury podtrzymania lecz zredukowanej wartości zadanej temperatury w pomieszczeniu (temperaturę można nastawić na regulatorze).

4.2 Adaptacja

Regulator jest w stanie samodzielnie dostosować krzywą grzania do charakterystyki budynku. Pomieszczenie wzorcowe, w którym znajduje się czujnik temperatury, nadzorowane jest pod kątem zadanej temperatury. Punktem wyjścia jest krzywa grzania o nachyleniu 1,8.

Po nastawie FB 1 = ZAŁ. regulator odpowiednio zmienia nachylenie krzywej, jeżeli podczas użytkowania przy pozycji przełącznika trybu pracy \odot temperatura mierzona w pomieszczeniu odbiega od temperatury zadanej. Skorygowana wartość wyświetlana jest na poziomie parametryzacji pod hasłem nachylenie krzywej grzania; ręczna nastawa tego punktu parametryzacji nie jest możliwa.

Bezpośrednią reakcję na zmiany temperatury w pomieszczeniu można uzyskać poprzez nastawę bloku funkcyjnego FB 2 = ZAŁ. Wówczas załączona funkcja adaptacji krótkocza-

sowej przeciwdziała wahaniom temperatury w okresie użytkowania przy pozycji przełącznika trybu pracy ☹ przesuwając krzywą grzania w zakresie $\pm 30^{\circ}\text{C}$ (równoległe przesunięcie krzywej grzania). W połączeniu z funkcją adaptacji (FB1 = ZAŁ.) przesunięcie maksymalne równe jest 5°C . Odpowiednia zmiana wskazywana jest na poziomie parametryzacji pod hasłem poziom krzywej grzania; ręczna nastawa tego punktu parametryzacji przy wybranej adaptacji krótkoczasowej (FB2 = ZAŁ.) nie jest możliwa.

W trybie adaptacji i adaptacji krótkoczasowej przełącznik korekcyjny na regulatorze lub przełącznik zdalnego sterowania umożliwiają zmianę wartości zadanej temperatury w pomieszczeniu.

4.3 Praca w trybie zredukowanym

W wypadku pracy w trybie zredukowanym obwód c.o. zasilany jest wodą o temperaturze określonej przez krzywą grzania i zredukowanej o wartość obniżenia (tzw. obniżenie nocne). Jeżeli temperatura zewnętrzna przekroczy wartość graniczną, przy której następuje wyłączenie instalacji w trybie pracy zredukowanej, to regulator automatycznie wyłączy obwód centralnego ogrzewania. Zawór regulacyjny zostanie zamknięty, wyłączenie pompy obiegowej c.o. nastąpi po upływie czasu opóźnienia. Po spadku temperatury zewnętrznej poniżej wartości granicznej (minus $0,5^{\circ}\text{C}$ histerezy) natychmiast zostaje uruchomione centralne ogrzewanie.

Jeżeli temperatura zewnętrzna spadnie poniżej wartości granicznej dla włączenia trybu pracy nominalnej, regulator przełączy się z trybu pracy zredukowanej na nominalną niezależnie od programu czasowego.

4.4 Praca w okresie letnim

W trybie pracy letniej regulator automatycznie wyłącza obwód c.o. zamykając zawór regulacyjny i powodując wyłączenie pompy obiegowej c.o. po upływie zadanego czasu.

Dla przejścia w tryb pracy letniej decydująca jest wysokość temperatury zewnętrznej. Jeżeli wzrośnie ona powyżej wartości granicznej temperatury zewnętrznej dla pracy letniej (nastawa standardowa 22°C ; zakres nastaw: $0...50^{\circ}\text{C}$), natychmiast następuje przełączenie na pracę w okresie letnim.

Po spadku poniżej wartości granicznej (minus $0,5^{\circ}\text{C}$ histerezy) natychmiast zostaje uruchomione centralne ogrzewanie.

Funkcja "praca w okresie letnim sterowana zegarem" (FB3 = ZAŁ.) jest aktywna przy pozycji przełącznika trybu pracy ☹.

Jeżeli:

- aktualna data mieści się w zadanym na poziomie konfiguracji przedziale (FB3 = ZAŁ., nastawa standardowa 01.06. do 30.09.) i
- średnia temperatura zewnętrzna (mierzona w godz. 7.00 - 22.00) jest wyższa w ciągu kilku kolejnych dni od wartości granicznej (na poziomie konfiguracji FB 3 = ZAŁ. nastawa standardowa 18°C ; zakres nastawy 0 do 30°C , pomiar do wyłączenia instalacji c.o. przez 1 do 3 dni, nastawa standardowa 2 dni)


to następuje przełączenie na tryb pracy letniej.

Po uruchomieniu letniego trybu pracy nawet przy niskich temperaturach zewnętrznych nie następuje załączenie ogrzewania.

Dopiero gdy średnia dobowa temperatura zewnętrzna spadnie poniżej zadanej wartości w ciągu kilku kolejnych dni, praca w trybie letnim zostanie zatrzymana.

(na poziomie konfiguracji FB 3 = ZAŁ. nastawa standardowa: 1 dzień do wyłączeniu trybu pracy letniej, zakres nastawy 1 do 3 dni)

Jeżeli wyłączenie instalacji ogrzewania nastąpiło na podstawie "wartości granicznej temperatury zewnętrznej dla pracy w trybie letnim" i jednocześnie instalacja pracuje w trybie letnim, spadek temperatury o ok. 0,5°C nie spowoduje włączenia ogrzewania.

Na poziomie pracy można odczytać informację o średniej temperaturze zewnętrznej, bieżącej i z kilku poprzednich dni. Po wyświetleniu na ekranie temperatury zewnętrznej należy nacisnąć i przytrzymać przycisk . Na ekranie pojawi się średnia temperatura z bieżącego dnia.

Pozioma grafika w górnej części ekranu przedstawia przebieg temperatury w ciągu ostatnich 8 dni. Czarne pola oznaczają średnią temperatury powyżej, a puste pola poniżej wartości granicznej. Np. czarny kwadrat przy cyfrze 1 oznacza, że poprzedniego dnia temperatura zewnętrzna przekraczała wartość graniczną.

4.5 Automatyczne przełączanie czasu między letnim i zimowym

Jest ono przyporządkowane do nastawy bloku funkcyjnego FB 5 = ZAŁ. Przełączenie odbywa się automatycznie w ostatnią niedzielę marca o godz. 2.00 i w ostatnią niedzielę października o godz. 3.00.

4.6 Święta i ferie

Regulator daje możliwość zaprogramowania (na poziomie parametryzacji) 20 dni świątecznych i 10 okresów ferii. Standardowo nie zaprogramowano żadnych dni świątecznych.

W dni świąteczne obwód c.o. pracuje według programu dla niedzieli; w okresie ferii realizowana jest stale praca zredukowana lub praca podczas przerw w użytkowaniu.

Zadane dni świąteczne i ferie nie mają przy standardowej nastawie regulatora wpływu na przygotowanie ciepłej wody użytkowej. Dopiero nastawa bloku funkcyjnego FB 6 = ZAŁ. pozwala na przygotowywanie ciepłej wody użytkowej w dni świąteczne według programu dla niedzieli.


W okresie ferii nie odbywa się wówczas przygotowanie ciepłej wody użytkowej (ochrona przeciwimrozowa na poziomie +5°C).

4.7 Opóźniona rejestracja temperatury zewnętrznej

Do wyznaczenia temperatury wody zasilającej służy tzw. obliczeniowa temperatura zewnętrzna. Rzeczywista wartość temperatury wprowadzana jest do programu z opóźnieniem:

- a) przy spadku temperatury zewnętrznej lub
- b) niezależnie od przebiegu temperatury zewnętrznej.

Jeżeli temperatura na zewnątrz zmieni się w ciągu krótkiego czasu np. o 12°C, to przy zadanym opóźnieniu 3°C/h obliczeniowa temperatura zewnętrzna będzie dostosowywana stopniowo do rzeczywistej temperatury zewnętrznej przez 4 godziny. Dzięki nastawie bloku FB 4 = ZAŁ. można uniknąć niepotrzebnych przeciążeń źródeł ciepła i przegrzania budynku w czasie wiejącego wiatru (przypadek a), lub też krótkotrwale występującego obniżenia mocy grzewczej wskutek wpływu promieniowania słonecznego na czujnik temperatury zewnętrznej (przypadek b).

Załączona opóźniona rejestracja temperatury zewnętrznej sygnalizowana jest na poziomie roboczym pulsowaniem wskazania rzeczywistej temperatury zewnętrznej. Tak długo, jak pozostaje przyciśnięty przycisk , wskazywana jest obliczeniowa temperatura zewnętrzna. Jeżeli załączony jest tryb pracy w okresie letnim (FB 3 = ZAŁ.), obliczeniowa temperatura zewnętrzna nie pojawia się na wyświetlaczu.

4.8 Ograniczanie temperatury wody powrotnej

Dla ekonomicznej eksploatacji instalacji ciepłowniczej należy pozyskać z dostarczonego ze źródła nośnika jak największą ilość ciepła. Wskaźnikiem wykorzystania energii jest różnica temperatur pomiędzy zasilaniem i powrotem sieci: wysoka różnica temperatur świadczy o dobrym, niska o słabym wykorzystaniu energii cieplnej. Przy zadanych temperaturach wody zasilającej sieć wystarczy, dla ustalenia różnicy temperatur, zastosować czujnik temperatury wody powrotnej.

Temperatura wody powrotnej może być ograniczana w zależności od temperatury zewnętrznej (płynnie) lub też ograniczenie może mieć wartość stałą. Płynne ograniczanie jest realizowane przez nastawę krzywej powrotu. Jeżeli temperatura wody powrotnej wzrośnie powyżej wartości granicznej o $x^{\circ}\text{C}$, to obliczona wartość zadana (temperatura zasilania ogrzewania, temperatura ładowania zasobnika c.w.u.) zostanie obniżona o wielkość $x^{\circ}\text{C}$ pomnożoną przez współczynnik ograniczenia. W ten sposób zmniejszany jest przepływ po stronie pierwotnej, co powoduje obniżenie temperatury wody powrotnej.

W przypadku ograniczania temperatury wody powrotnej pulsują wskazania mierzonej temperatury wody powrotnej oraz wskazania wartości zadanych (temperatura wody zasilającej ogrzewania, temperatura ładowania). Funkcja ta jest uruchamiana poprzez nastawę bloku funkcyjnego FB 20 = ZAŁ.

W przypadku instalacji nr schematów Anl. 2 i Anl. 3 (przygotowanie ciepłej wody użytkowej w obwodzie wtórnym) następuje podczas przygotowania ciepłej wody użytkowej przełączenie wartości ograniczającej temperaturę wody powrotnej w obwodzie centralnego ogrzewania (wyliczana ogólnie na podstawie krzywej ograniczenia temperatury wody powrotnej) na wartość temperatury ograniczającej temperaturę wody powrotnej podczas przygotowania ciepłej wody użytkowej. W ten sposób można w okresie przejściowym zadawać bez obaw niskie wartości graniczne temperatury wody powrotnej w obwodzie centralnego ogrzewania nie ryzykując przy tym utraty właściwego ładowania zasobnika.

W przypadku instalacji Anl. 4 możliwe jest dodatkowe osobne ograniczanie temperatury wody powrotnej dla obwodu ciepłej wody użytkowej (nastawa FB 21 = ZAŁ.).

W przypadku instalacji Anl. 5 istnieje także możliwość ograniczenia temperatury wody powrotnej obwodu ciepłej wody użytkowej. W tym celu czujnik temperatury wody powrotnej musi być zamontowany we wspólnym dla obu obwodów przewodzie powrotnym sieci, a blok funkcyjny FB 21 musi mieć nastawę ZAŁ. FB 21 = ZAŁ. wprowadza punkt parametryzacyjny ograniczenie temperatury wody powrotnej podczas przygotowania ciepłej wody użytkowej (temperatura nastawiana na regulatorze). Podczas przygotowywania ciepłej wody użytkowej wybierana jest dla regulacji zawsze wyższa z obu wartości ograniczających temperaturę wody powrotnej (obwód c.o. i c.w.u.). W przypadku ograniczania temperatury wody powrotnej można zmniejszyć zarówno wartość zadaną w obwodzie c.o., jak i wartość zadaną w obwodzie c.w.u. Jeżeli ponadto wybrano nastawę bloku funkcyjnego FB 8 = ZAŁ. (i nastawa "Ab"), to w wypadku ograniczania temperatury wody powrotnej zamykany jest najpierw zawór obwodu centralnego ogrzewania.

W przypadku instalacji Anl. 6 ograniczenie temperatury wody powrotnej możliwe jest tylko dla obwodu c.o.

4.9 Ograniczenie uchybu regulacji dla sygnału otwierania zaworu

Przy stosowaniu regulatora do regulacji gromadzenia kondensatu zaleca się uruchomienie funkcji ograniczenia uchybu regulacji dla sygnału otwierania zaworu. Za jej pomocą można ograniczyć reakcję regulatora na odchyłki od wartości zadanej prowadzące do otwierania zaworu regulacyjnego i dzięki temu ułatwić uruchamianie takich instalacji. Nie ma to wpływu na reakcję regulatora na odchyłki od wartości zadanej powodujące zamykanie zaworu regulacyjnego.

W wypadku instalacji o Anl 1, Anl 2 i Anl 3 funkcję uruchamia się poprzez FB 11 = ZAŁ.

W schematach instalacjach Anl 4, Anl 5 i Anl 6 należy w celu uruchomienia tej funkcji dla obwodu c.o. wybrać nastawę FB 11 = ZAŁ., a dla obwodu c.w.u. FB 12 = ZAŁ.

4.10 Wymuszone ładowanie zasobnika ciepłej wody użytkowej

Funkcja ta jest wprowadzana standardowo dla schematów instalacji Anl 2, Anl 3 i Anl 5, jednak nie może być wykorzystywana w połączeniu z termostatem zasobnika c.w.u.

Dla zagwarantowania, w momencie rozpoczęcia przez obwód centralnego ogrzewania pracy w trybie nominalnym (lub też na początku fazy podgrzewania podczas pracy w trybie optymalizacyjnym), dostatecznego załadowania zasobnika ciepłej wody użytkowej, uruchamiane jest na godzinę przed zadaniem czasem rozpoczęcia okresu użytkowania obwodu centralnego ogrzewania (lub też na godzinę przed wyliczonym momentem rozpoczęcia podgrzewania przy pracy w trybie optymalizacyjnym) wymuszone ładowanie zasobnika c.w.u., o ile okres użytkowania obwodu c.w.u. nie kończy się wraz z rozpoczęciem okresu użytkowania obwodu c.o.

Ładowanie zasobnika ciepłej wody użytkowej kończy się, jak zwykle, po przekroczeniu temperatury podgrzewania c.w.u.

4.11 Termiczna dezynfekcja zasobnika ciepłej wody użytkowej

Funkcja ta nie może być wykorzystywana w połączeniu z termostatem w zasobniku.

Nastawa bloku funkcyjnego FB 7 = ZAŁ. uruchamia termiczną dezynfekcję zasobnika. Istnieje możliwość uruchomienia tej funkcji w określonym dniu tygodnia lub codziennie o określonej godzinie.

W wyznaczonym dniu o zadanej porze uruchamiane jest przygotowanie ciepłej wody mające na celu podwyższenie temperatury wody w zasobniku c.w.u. (nastawa na poziomie konfiguracji FB7 = ZAŁ.; nastawa standardowa: 3 = środa; czas uruchomienia godz. 0:00, czas zakończenia godz. 4:00, z możliwością zmiany co 30 minut, temperatura wyłączenia 70°C, zakres nastawy od 60 do 90°C).

W schematach Anl. 2, 3 i 5 obowiązuje temperatura ładowania zasobnika podwyższona o 5°C. W przypadku schematu instalacji Anl. 4 wartość zadana c.w.u. równa się wartości temperatury wyłączenia +5°C. Dezynfekcja termiczna zostaje zakończona po przekroczeniu w zasobniku zadanej temperatury wyłączenia c.w.u.

Jeżeli temperatura wody w zasobniku nie osiągnie wymaganej wartości w zadanym czasie, funkcja termicznej dezynfekcji zostaje wyłączona.

W zasadzie nie odbywa się wybrana za pomocą bloku funkcyjnego FB 9 równoległa praca pomp. Praca obwodu centralnego ogrzewania (Anl. 2 i 3) nie zakłóca przebiegu dezynfekcji termicznej. Natomiast w instalacjach Anl. 2 i 4, odwrótnie niż w przypadku standardowej instalacji przygotowania c.w.u., termiczna dezynfekcja zasobnika nie powoduje wyłączenia pompy cyrkulacyjnej.

4.12 Ochrona przeciwmrozowa

Przy temperaturach zewnętrznych poniżej $+3^{\circ}\text{C}$ włączana jest na stałe pompa obiegowa UP w obwodzie centralnego ogrzewania a temperatura wody zasilającej utrzymywana jest na poziomie 10°C .

O ile nie odbywa się ładowanie zasobnika, włącza się również pompa cyrkulacyjna ZP. Jeżeli temperatura ciepłej wody w zasobniku spadnie poza nominalnym czasem pracy poniżej 5°C , uruchomione zostaje ładowanie zasobnika (z wyjątkiem instalacji z termostatem w zasobniku).

W wypadku zastosowania termostatu funkcja ochrony przeciwmrozowej nie działa poza nominalnym trybem pracy obwodu c.w.u.

Uwaga: Funkcja ochrony przeciwmrozowej nie działa również w trybie sterowania ręcznego.

4.13 Uszkodzenie czujnika – sygnalizowane na ekranie symbolem !

Opisane poniżej uszkodzenia i związane z tym działanie regulatora występuje w przypadku zwarcia lub przerwy w obwodzie czujnika.

Funkcje zabezpieczające, jak funkcja ochrony przeciwmrozowej i zabezpieczenie przed przegrzaniem zostają zachowane nawet w przypadku uszkodzenia czujnika.

Czujnik temperatury zewnętrznej AF:

w przypadku uszkodzenia czujnika temperatury zewnętrznej regulator ustawia wartość zadaną temperatury wody zasilającej na 50°C , ew. na wartość max. temperatury wody zasilającej (jeżeli jest ona mniejsza niż 50°C).

Czujnik temperatury wody zasilającej VF:

w przypadku uszkodzenia tego czujnika regulator pracuje dalej zachowując ostatnie położenie zaworu.

Czujnik temperatury ciepłej wody użytkowej po stronie zasilania VF TF (SF1 w instalacjach o wskaźniku Anl. 4.1 i 4.2) c.w.u.:

uszkodzenie tego czujnika prowadzi do zamknięcia zaworu regulacyjnego w obwodzie ciepłej wody użytkowej.

Czujnik temperatury wody powrotnej RūF:

w przypadku uszkodzenia czujnika temperatury wody powrotnej regulator pracuje dalej bez ograniczenia temperatury wody powrotnej.

Czujnik temperatury w pomieszczeniu RF:

w przypadku uszkodzenia czujnika temperatury w pomieszczeniu regulator pracuje odpowiednio do nastawy dla pracy bez czujnika temperatury w pomieszczeniu. Następuje przełączenie z optymalizacji na tryb pracy zredukowany. Jeżeli praca odbywała się w trybie adaptacji, następuje jej przerwanie, a ostatnia obliczona krzywa grzania pozostaje nie zmieniona.

Czujnik temperatury wody w zasobniku SF 1 i SF 2:

w przypadku uszkodzenia jednego z czujników nie odbywa się ładowanie zasobnika.

Czujnik temperatury kolektora słonecznego SF2 i CF:

uszkodzenie jednego z czujników powoduje wyłączenie pompy układu kolektora słonecznego.

4.14 Wymuszona praca pomp

Przy wyłączonej instalacji następuje wymuszona praca pomp, co zapobiega ich zablokowaniu. Jeżeli przez 24 godziny nie nastąpi programowe załączenie pompy obiegowej, pompy ładującej zasobnik lub pompy zasilającej wymiennik, regulator spowoduje uruchomienie pomp: obiegowej UP o godz. 0.00 do 0.01 i ładującej zasobnik SLP i zasilającej wymiennik TLP o godz. 0.01 do 0.02.

4.15 Ograniczenie przepływu lub mocy

Regulator TROVIS 5475-2 może, we współpracy z ciepłomierzami, realizować funkcję ograniczenia mocy lub przepływu.

Warunkiem ograniczenia przepływu jest aby sygnał prądowy 4(0) do 20 mA na wyjściu ciepłomierza odzwierciedlał wartość przepływu chwilowego z opóźnieniem nie większym niż 5 sek. (związany z tworzeniem wartości średniej). Ponadto wymagane jest stosowanie liczników o dużej rozdzielczości (zwłaszcza przepływomierza).

Przy nastawie FB 22 = ZAŁ. i FB 23 = ZAŁ. należy wyznaczyć zakres sygnału (0 lub 4 do 20 mA), koniec zakresu pomiarowego (przepływ towarzyszący sygnałowi prądowemu 20 mA), wymaganej minimalnej (przepływ pełzający) i maksymalnej wartości granicznej.

Jeżeli w trybie pracy nominalnej przepływ przekroczy wartość graniczną, regulator zmniejsza przepływ do tejże wartości. Powrót do regulacji pogodowej następuje wtedy, gdy temperatura mierzona na czujniku VF przekroczy o 5°C aktualną wartość zadaną. W schematach instalacji Anl. 4 do Anl. 6 zawór c.o. przejmuje również regulację przepływu.

Jeżeli w trybie pracy nominalnej przepływ spadnie poniżej nastawionej wartości minimalnej, zawór regulacyjny c.o. zostanie okresowo zamknięty. Regulacja rozpocznie się dopiero wtedy, gdy temperatura mierzona czujniku VF spadnie o 5°C poniżej aktualnej wartości zadanej.

Ograniczenie przepływu lub mocy może się odbywać również na podstawie sygnału impulsowego z ciepłomierza o częstotliwości 3 do 500 impulsów/godz.

Przy nastawie FB 22 = WYŁ. i FB 23 = ZAŁ. należy zadać maksymalną częstotliwość impulsów dla ogrzewania i dla przygotowania c.w.u. oraz odpowiednie współczynniki korekcyjne.

Ponieważ aktualna częstotliwość impulsów a tym samym przepływ lub moc zarejestrowane w regulatorze obliczana jest w zależności od odstępu czasowego między odbieranymi impulsami, chwilowe zmiany przepływu lub mocy mogą nie być rejestrowane przez regulator. Jest to widoczne zwłaszcza przy małej częstotliwości impulsów.

Jeżeli częstotliwość impulsów P w trybie pracy nominalnej osiągnie nastawioną wartość maksymalną, wartość zadana dla danego układu regulacji zostanie obniżona. Wielkość tego obniżenia zależy od zadanego współczynnika ograniczenia.

W instalacjach Anl. 4 i Anl. 6 obniżenie wartości zadanej realizowane jest z najniższą wartością graniczną.

Obliczenie częstotliwości impulsów P (imp./h):

Jeżeli na przykład ciepłomierz wysyła 1 impuls na kilowatogodzinę (podziałka 1 kWh/imp.) to, aby uzyskać ograniczenie mocy na poziomie 30 kW, należy nastawić maksymalną częstotliwość impulsów na:

$$P [\text{imp./h}] = P [\text{kW}] / \text{podziałka} [\text{kWh/imp.}]$$

$$P [\text{imp./h}] = 30 \text{ kW} / 1 \text{ kWh/imp.} = 30 \text{ imp./h}$$

5. Wykaz schematów instalacji

Uwagi wstępne

W poniższych schematach instalacji możliwe podłączenia elementów zabezpieczających zaznaczone są linią przerywaną.

W przypadku konieczności zainstalowania regulatora temperatury (TR) lub czujnika/ogranicznika temperatury bezpieczeństwa (STW lub STB) i dodatkowo ogranicznika ciśnienia (DB) należy zastosować zawór regulacyjny z funkcją bezpieczeństwa zgodnie z DIN 32730.

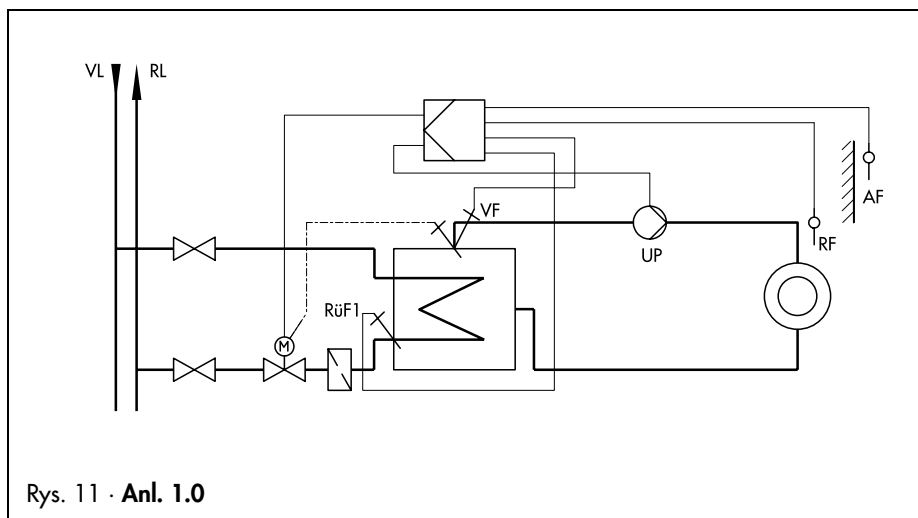
W obwodzie c.o. należy zastosować kombinację regulatora temperatury i czujnika temperatury bezpieczeństwa TR/STW, o ile wymaga tego norma DIN 4747 cz. 1.

Ogranicznik ciśnienia należy zastosować, jeżeli wymaga tego norma DIN 4751.

Po stronie pierwotnej obwodu c.w.u. należy zastosować kombinację TR/STB, o ile wymaga tego norma DIN 4753.

5.1 Schemat instalacji Anl. 1.0, tylko ogrzewanie

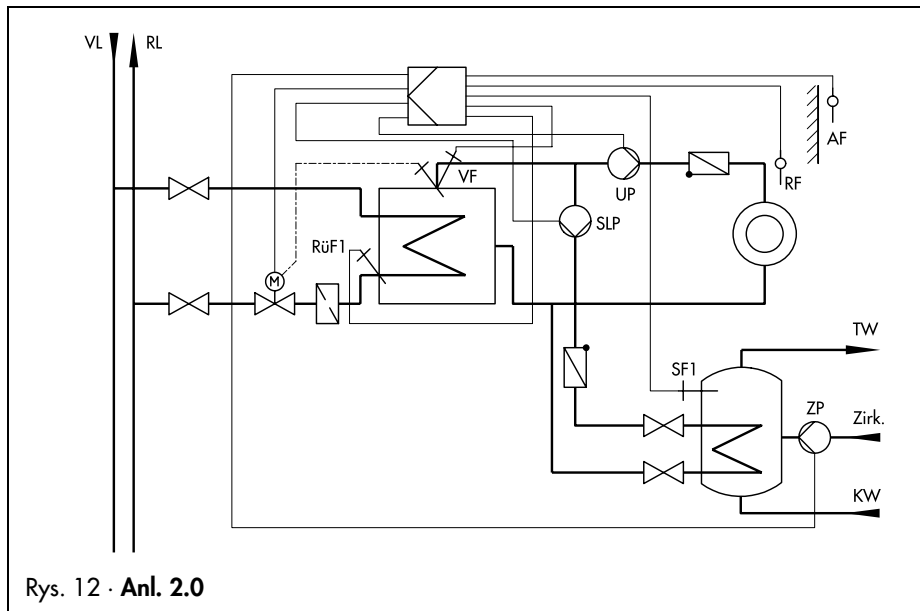
Pogodowa regulacja temperatury wody zasilającej ze zmiennym ograniczaniem temperatury wody powrotnej



Rys. 11 · Anl. 1.0

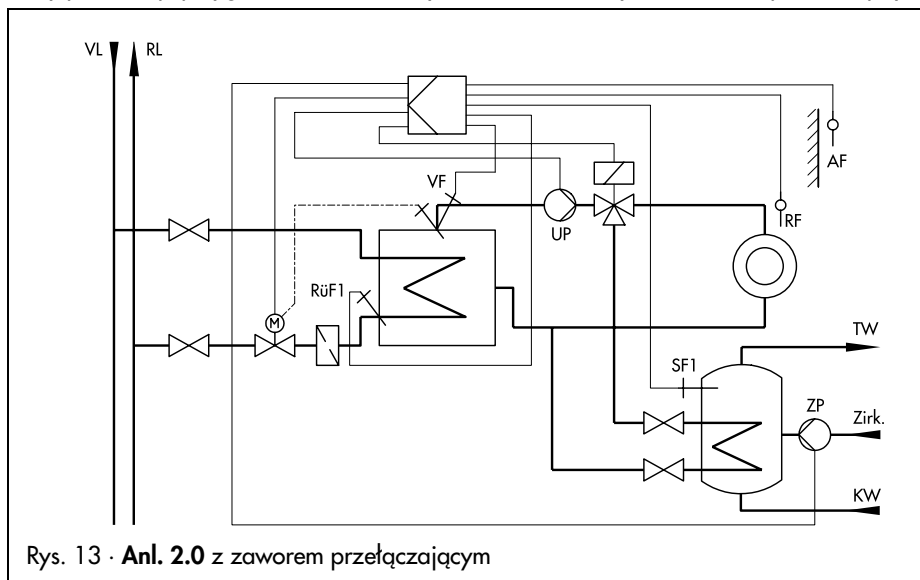
5.2 Schemat instalacji Anl. 2.0

Pogodowa regulacja temperatury wody zasilającej ze zmiennym ograniczeniem wody powrotnej i przygotowanie c.w.u. w systemie zasobnikowym



Schemat instalacji Anl. 2.0 z zaworem przełączającym

Pogodowa regulacja temperatury wody zasilającej ze zmiennym ograniczeniem temperatury wody powrotnej i przygotowanie c.w.u. w systemie zasobnikowym z zaworem przełączającym



Przygotowanie ciepłej wody użytkowej

Pomiar temperatury w zasobniku c.w.u. jest realizowany za pomocą pojedynczego czujnika lub termostatu. Jeżeli czujnik lub termostat zarejestruje spadek temperatury poniżej wartości granicznej, załącza się funkcja ładowania zasobnika.

Przed uruchomieniem pompy ładującej zasobnik regulator reguluje aktualną temperaturę wody zasilającej do nastawionej wartości temperatury ładowania zasobnika. W tym trybie pracy temperatura wody zasilającej obwód c.o. może być przekroczona o 10°C lub osiągnąć wartość zadaną jako maksymalną.

Przy wyłączonym ogrzewaniu pompa ładująca zasobnik c.w.u. załącza się natychmiast lub, w przypadku podłączonego czujnik temperatury wody powrotnej, przy nastawie FB 20 = ZAŁ. i wyborze SLP dopiero wtedy, gdy temperatura wody powrotnej osiągnie wartość mierzoną na czujniku SF1.

Przy nastawie fabrycznej FB 9 = WYŁ. (absolutny priorytet przygotowania c.w.u., tzn. przy włączonej funkcji przygotowania c.w.u. obwód c.o. wyłączony) ładowanie zasobnika może być przerwane po upływie 20 minut na okres 10 minut ze względu na załączenie obwodu c.o. W tym celu należy nastawić w bloku FB 9 = WYŁ. wartość "20". Nastawa FB 9 = ZAŁ. i "US" spowoduje wybór instalacji z pompą obiegową i zaworem przełączającym.

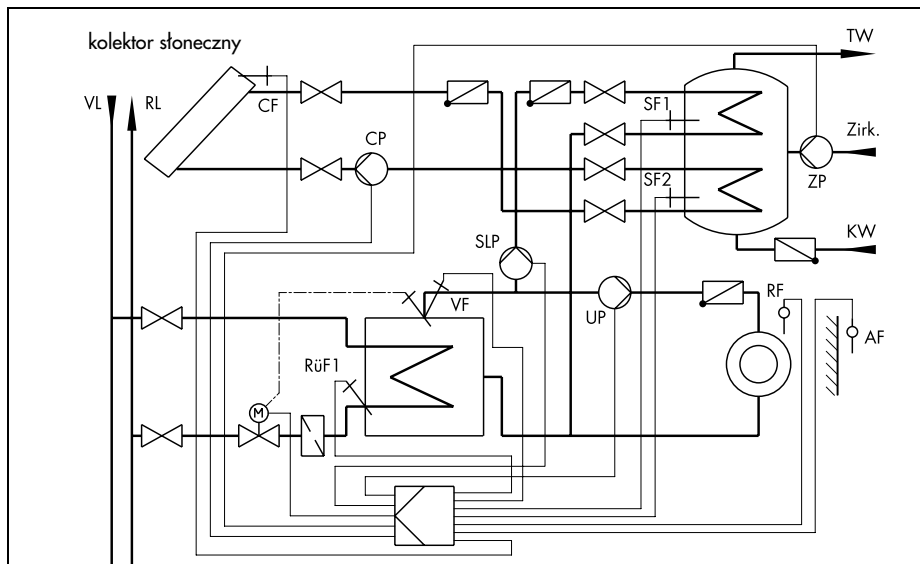
Przy nastawie FB 9 = ZAŁ. i "PU" (równoległa praca pomp) pompa obiegowa c.o. pracuje tylko wtedy, gdy temperatura wody zasilającej obwód c.o. wzrośnie o nie więcej niż 10°C (ale nie przekroczy maksymalnej temperatury wody zasilającej).

Jeżeli dostępna moc nie wystarczy do równoległej pracy pomp, tzn. temperatura ładowania zasobnika będzie niższa o więcej niż 5°C od nastawionej wartości, ogrzewanie zostanie wyłączone na około 10 minut. Czas do wyłączenia równoległej pracy pomp należy nastawić w bloku FB 9.

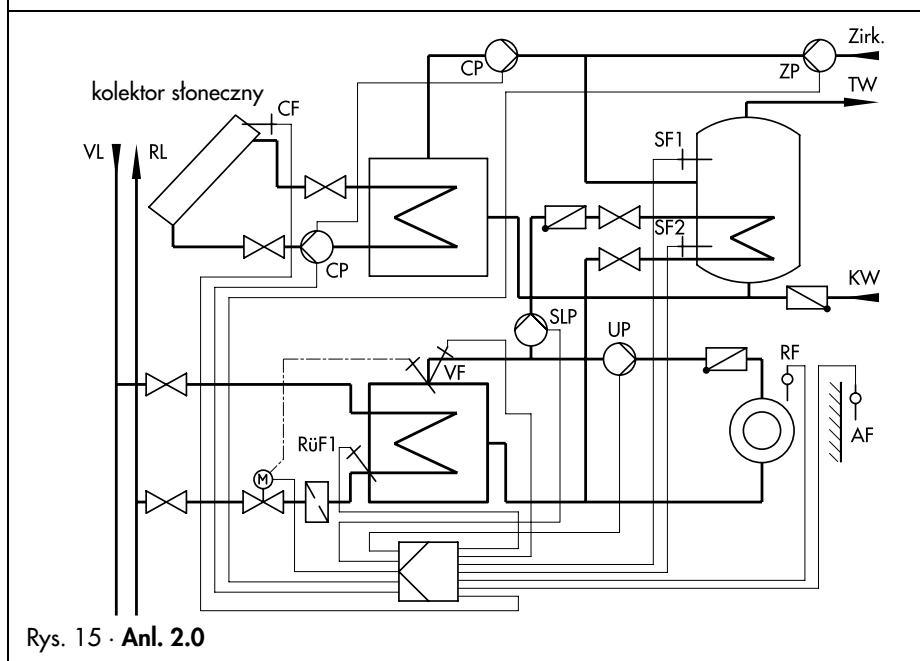
Po osiągnięciu zadanej temperatury ładowanie zasobnika zostanie zakończone. Przy zapotrzebowaniu na odpowiednio wysoką temperaturę wody zasilającej obwód c.o. odbywa się to przez bezpośrednie wyłączenie pompy ładującej lub zgodnie z nastawą parametru "zakończenie ładowania zasobnika", gdy zapotrzebowanie na temperaturę wody zasilającej obwód c.o. jest niższe. W każdym z tych przypadków pompa ładująca zasobnik wyłączy się najpóźniej po upływie czasu 2xTy.

Schemat instalacji Anl. 2.0

Pogodowa regulacja temperatury wody zasilającej ze zmiennym ograniczeniem temperatury wody powrotnej i przygotowanie c.w.u. z obiegu wtórnego z regulacją różnicy temperatur w celu podgrzewania zasobnika c.w.u. z kolektorów słonecznych.



Rys. 14 · Anl. 2.1



Rys. 15 · Anl. 2.0

Jeżeli przygotowanie c.w.u. w instalacji o wskaźniku Anl. 2 realizowane jest przy zastosowaniu czujnika temperatury wody w zasobniku SF1, czujnik SF2 może być wykorzystany do podgrzewania za pomocą kolektora słonecznego zasobnika c.w.u. Równoległe do funkcji "przygotowanie c.w.u." mierzona jest różnica temperatur między czujnikiem SF2 i czujnikiem kolektora słonecznego CF.

W zależności od wartości parametru "załączenie pompy układu kolektora słonecznego" załącza się dwustopniowa praca pompy:

Jeżeli różnica temperatur jest dwa razy większa niż wartość parametru "załączenie pompy układu kolektora słonecznego", załącza się drugi stopień pracy pompy.

Jeżeli różnica temperatur zmaleje do wartości parametru "załączenie pompy układu kolektora słonecznego", załączy się pierwszy stopień pracy pompy.

Jeżeli różnica temperatur spadnie poniżej wartości parametru "wyłączenie pompy układu kolektora słonecznego" pompa zostanie wyłączona.

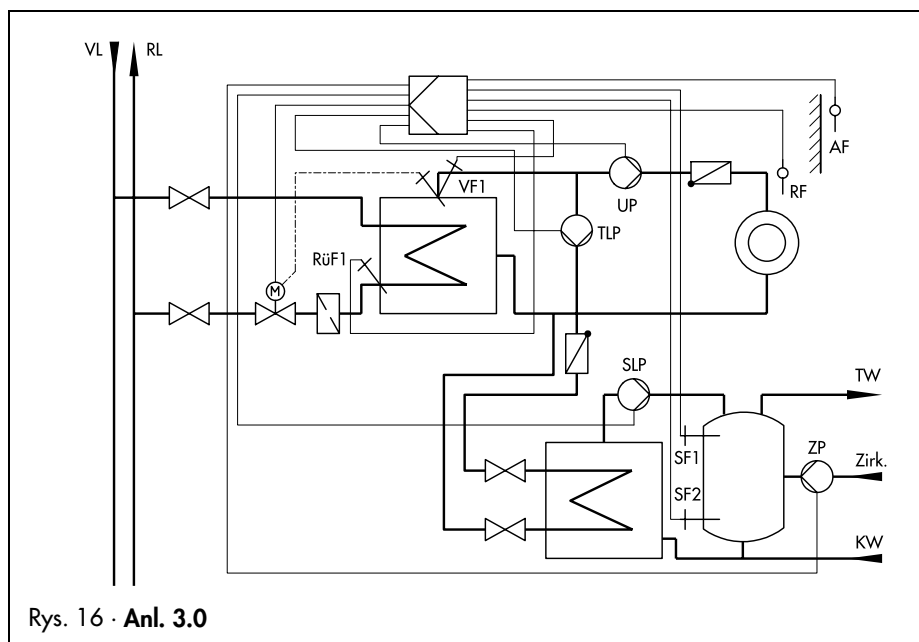
Pompa układu kolektora słonecznego CP zostanie wyłączona, gdy temperatura na czujniku SF2 osiągnie wartość "wyłączenie układu kolektora słonecznego".

Program czasowy przygotowania c.w.u. odnosi się wyłącznie do czujnika SF1, a nie do układu kolektora słonecznego.

Ilość godzin pracy pompy układu kolektora słonecznego CP można odczytać poprzez podanie kodu cyfrowego 1990.

5.3 Schemat instalacji Anl. 3.0

Pogodowa regulacja temperatury wody zasilającej ze zmiennym ograniczeniem temperatury wody powrotnej i przygotowanie c.w.u. w systemie zasobnikowym



Rys. 16 · Anl. 3.0

Przygotowanie ciepłej wody użytkowej

Jeżeli temperatura c.w.u. w zasobniku spada poniżej wartości "załączenie przygotowania c.w.u." lub wartości nastawionej na termostacie, załącza się funkcja ładowania zasobnika.

Przed uruchomieniem pompy zasilającej wymiennik i pompy ładującej zasobnik c.w.u. regulator reguluje aktualną temperaturę wody zasilającej do nastawionej wartości temperatury ładowania zasobnika.

Przy wyłączonym ogrzewaniu lub niskiej temperaturze zasilania c.o. pompa zasilająca wymiennik załącza się natychmiast, a pompa ładująca zasobnik c.w.u. wtedy, gdy temperatura wody zasilającej osiągnie wartość mierzoną przez czujnik SF1.

Przy nastawie fabrycznej FB 9 = WYŁ. (absolutny priorytet przygotowania c.w.u., tzn. przy włączonej funkcji przygotowania c.w.u. obwód c.o. wyłączony) ładowanie zasobnika może być przerwane po upływie 20 minut na okres 10 minut ze względu na załączenie obwodu c.o. W tym celu należy nastawić w bloku FB 9 = WYŁ. wartość "20".

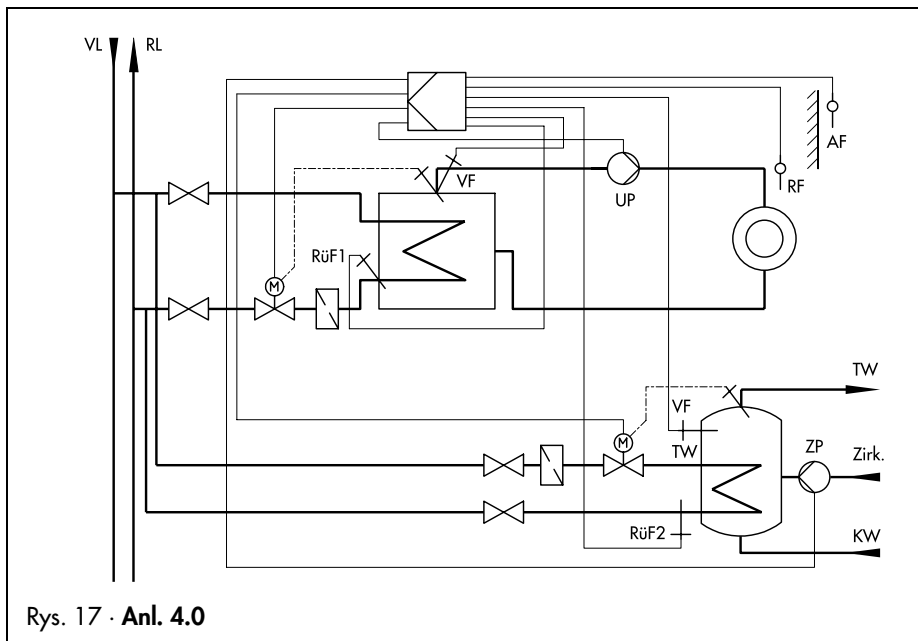
Przy nastawie FB 9 = ZAŁ. (równoległa praca pomp) pompa obiegowa c.o. pracuje tylko wtedy, gdy temperatura wody zasilającej obwód c.o. wzrośnie o nie więcej niż 10°C ponad wartość zadaną (ale nie przekroczy maksymalnej temperatury wody zasilającej).

Jeżeli dostępna moc nie wystarczy do równoległej pracy pomp, tzn. temperatura ładowania zasobnika będzie niższa o więcej niż 5°C od nastawionej wartości, ogrzewanie zostanie wyłączone na około 10 minut. Czas do wyłączenia równoległej pracy pomp należy nastawić w bloku FB 9.

Po osiągnięciu wartości temperatury "wyłączenie przygotowania c.w.u." lub wartości ustawionej na termostacie, ładowanie zasobnika zostanie zakończone. Przy zapotrzebowaniu na odpowiednio wysoką temperaturę wody zasilającej obwód c.o. odbywa się to przez bezpośrednie wyłączenie pompy ładującej wymiennik lub zgodnie z nastawą parametru "zakończenie ładowania zasobnika", gdy zapotrzebowanie na temperaturę wody zasilającej obwód c.o. jest niższe. W każdym z tych przypadków pompa ładująca zasobnik wyłączy się najpóźniej po upływie czasu $2 \times T_y$. Pompa ładująca zasobnik c.w.u. wyłączy się po upływie 15 sekund od wyłączenia pompy ładującej wymiennik.

5.4 Schemat instalacji Anl. 4.0

Pogodowa regulacja temperatury wody zasilającej ze zmiennym ograniczeniem temperatury wody powrotnej i przygotowanie c.w.u. z obwodu pierwotnego jako podgrzewanie zasobnikowe



Rys. 17 · Anl. 4.0

Przygotowanie ciepłej wody użytkowej

Jeżeli temperatura c.w.u. w zasobniku spadnie poniżej wartości zadanej, zawór regulacyjny c.w.u. zostanie otwarty i w zależności od uchybu regulacyjnego i nastawionych parametrów regulacyjnych spowoduje szybsze lub wolniejsze ładowanie zasobnika c.w.u.

Jeżeli dostępna moc nie pokryje maksymalnego zapotrzebowania obwodów c.o. i c.w.u. możliwe jest wprowadzenie priorytetu c.w.u. przez odpowiednie skonfigurowanie bloku FB 8.

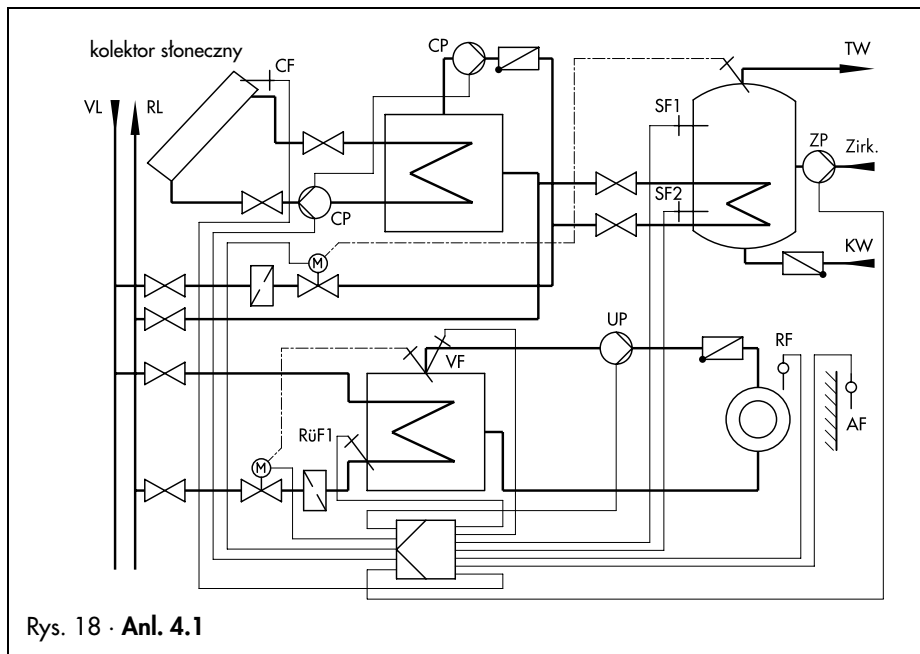
Priorytet realizowany jest na dwa sposoby. Przy nastawie FB 8 = ZAŁ. i wyborze "Ab" (priorytet przygotowania c.w.u. w trybie pracy obniżonej) uchyb regulacji w obwodzie c.w.u. większy niż 5°C spowoduje załączenie na 20 minut trybu pracy zredukowanej dla obwodu c.o. Zapotrzebowanie na moc obniży się poprzez obniżenie aktualnej temperatury wody zasilającej o wartość obniżenia temperatury wody zasilającej w trybie pracy zredukowanej.

Przy nastawie FB 8 = ZAŁ. i wyborze "In" (priorytet przygotowania c.w.u. w trybie regulacji inwersyjnej) uchyb regulacji w obwodzie c.w.u. większy niż 5°C spowoduje, że zawór regulacyjny obwodu c.o. zacznie być sterowany sygnałem obwodu c.w.u. ale w przeciwfazie.

Czas do załączenia priorytetu należy nastawić w bloku FB 8.

Schemat instalacji Anl. 4.1

Pogodowa regulacja temperatury wody zasilającej ze zmiennym ograniczeniem temperatury wody powrotnej i przygotowanie c.w.u. z obwodu pierwotnego z regulacją różnicy temperatur w celu podgrzewania zasobnika c.w.u. z kolektorów słonecznych



Rys. 18 · Anl. 4.1

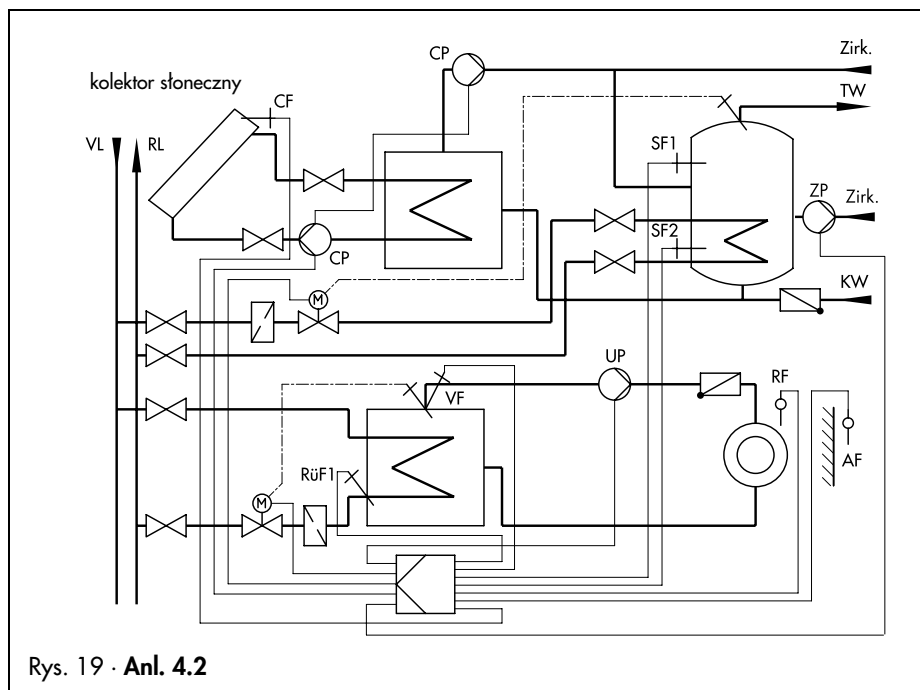
Równolegle do funkcji "podgrzewanie c.w.u." mierzona jest różnica temperatur między czujnikiem SF2 i czujnikiem kolektora słonecznego CF. W zależności od wartości parametru "załączenie pompy układu kolektora słonecznego" załączają się obie pompy układu kolektora słonecznego. Jednocześnie zawór regulacyjny c.w.u. zostaje zamknięty.

Jeżeli różnica temperatur spadnie poniżej wartości parametru "wyłączenie pompy układu kolektora słonecznego" pompy zostaną wyłączone i włączy się dogrzewanie, o ile zostało to przewidziane w programie czasowym.

Ilość godzin pracy pompy układu kolektora słonecznego CP można odczytać poprzez podanie kodu cyfrowego 1990.

Schemat instalacji 4.2

Pogodowa regulacja temperatury wody zasilającej ze zmiennym ograniczeniem temperatury wody powrotnej i przygotowanie c.w.u. w obwodzie pierwotnym z regulacją różnicy temperatur w celu podgrzewania zasobnika c.w.u. z kolektorów słonecznych

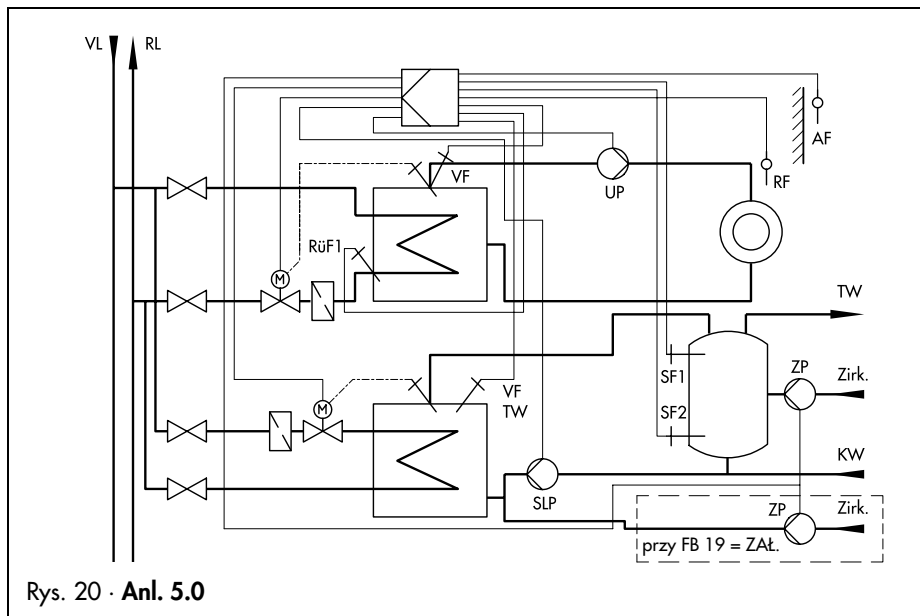


Rys. 19 · Anl. 4.2

W odróżnieniu od instalacji 4.1 dogrzewanie jest włączone w czasie pracy pompy układu kolektora słonecznego, o ile zostało to przewidziane w programie czasowym.

5.5 Schemat instalacji Anl. 5.0

Pogodowa regulacja temperatury wody zasilającej ze zmiennym ograniczeniem temperatury wody powrotnej i przygotowanie c.w.u. w układzie zasobnikowym z ładowaniem z obiegu pierwotnego



Przygotowanie ciepłej wody użytkowej

Jeżeli temperatura c.w.u. w zasobniku spada poniżej wartości "załączenie przygotowania c.w.u." lub wartości nastawionej na termostacie, załącza się funkcja ładowania zasobnika. Powoduje to uruchomienie pompy ładującej zasobnik i wyregulowanie "temperatury ładowania".

Jeżeli dostępna moc nie pokryje maksymalnego zapotrzebowania obwodów c.o. i c.w.u. możliwe jest wprowadzenie priorytetu c.w.u. przez odpowiednie skonfigurowanie bloku FB 8.

Przy nastawie FB 8 = ZAŁ. i wyborze "Ab" (priorytet przygotowania c.w.u. w trybie pracy obniżonej) uchyb regulacji w obwodzie c.w.u. większy niż 5°C spowoduje załączenie na 20 minut trybu pracy zredukowanej dla obwodu c.o. Zapotrzebowanie na moc obniży się poprzez obniżenie aktualnej temperatury wody zasilającej o wartość obniżenia temperatury wody zasilającej w trybie pracy zredukowanej.

Przy nastawie FB 8 = ZAŁ. i wyborze "In" (priorytet przygotowania c.w.u. w trybie regulacji inwersyjnej) uchyb regulacji w obwodzie c.w.u. większy niż 5°C spowoduje, że zawór regulacyjny obwodu c.o. zacznie być sterowany sygnałem obwodu c.w.u. ale w przeciwfazie.

Czas do załączenia priorytetu c.w.u. należy nastawić w bloku FB 8.

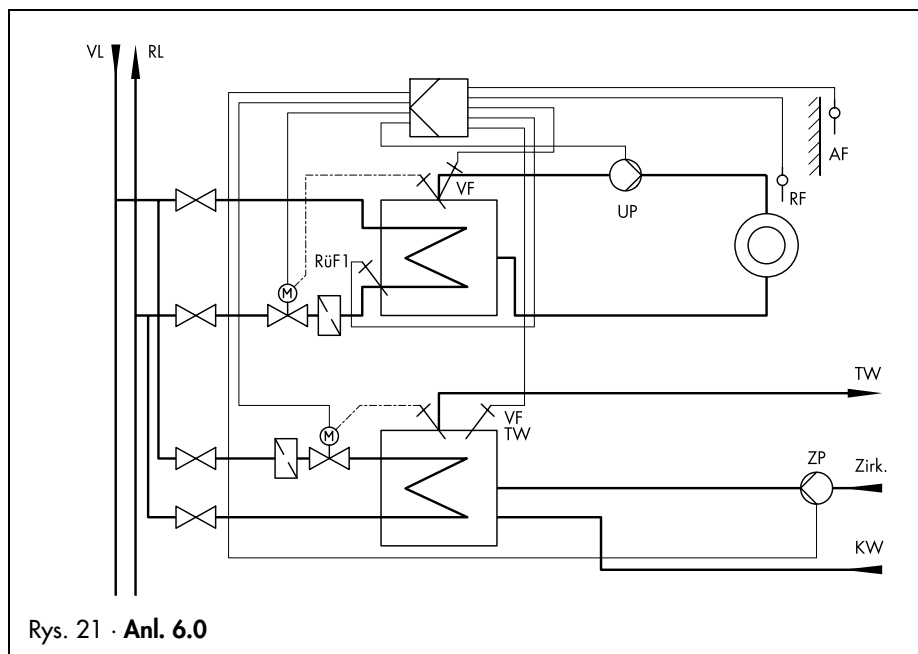
Po osiągnięciu wartości temperatury "wyłączenie przygotowania c.w.u." lub wartości ustawionej na termostacie, ładowanie zasobnika zostanie zakończone. Przy nastawie FB 19 = WYŁ. zamknięty zostaje zawór regulacyjny c.w.u.

Wyłączenie pompy ładującej zasobnik c.w.u. następuje po obniżeniu temperatury ładowania zgodnie z nastawą parametru "zakończenie ładowania", najpóźniej jednak po upływie czasu $2xT_y$.

Przy nastawie FB 19 = ZAŁ. "cyrkulacja przez wymiennik" regulacja temperatury ładowania zasobnika realizowana jest nawet po obniżeniu temperatury ładowania zgodnie z nastawą parametru "zakończenie ładowania".

5.6 Schemat instalacji Anl. 6.0

Pogodowa regulacja temperatury wody zasilającej ze zmiennym ograniczeniem temperatury wody powrotnej i przygotowanie c.w.u. z obwodu pierwotnego w systemie przepływowym



Przygotowanie ciepłej wody użytkowej

Temperatura ciepłej wody użytkowej na wylocie z wymiennika ciepła regulowana jest zgodnie z nastawioną wartością zadaną "temperatury c.w.u.". Nastawa parametrów regulacji ma znaczny wpływ na jakość regulacji.

Jeżeli dostępna moc nie pokryje maksymalnego zapotrzebowania obwodów c.o. i c.w.u., możliwe jest wprowadzenie priorytetu c.w.u. przez odpowiednie skonfigurowanie bloku FB 8.

Przy nastawie FB 8 = ZAŁ. i wyborze "Ab" (priorytet przygotowania c.w.u. w trybie pracy obniżonej) uchyb regulacji w obwodzie c.w.u. większy niż 5°C spowoduje załączenie na 20 minut trybu pracy zredukowanej dla obwodu c.o. Zapotrzebowanie na moc obniży się poprzez obniżenie aktualnej temperatury wody zasilającej o wartość obniżenia temperatury wody zasilającej w trybie pracy zredukowanej.

Przy nastawie FB 8 = ZAŁ. i wyborze "In" (priorytet przygotowania c.w.u. w trybie regulacji inwersyjnej) uchyb regulacji w obwodzie c.w.u. powyżej 5°C spowoduje, że zawór regulacyjny obwodu c.o. zacznie być sterowany sygnałem obwodu c.w.u. ale w przeciwfazie.

Czas do załączenia priorytetu c.w.u. należy nastawić w bloku FB 8.

Pompa cyrkulacyjna ZP pracuje na podstawie programu czasowego.

Aby utrzymać wystarczająco małą wartość i krótki czas trwania temperatur szczytowych spowodowanych przez zmianę obciążenia, konieczne jest zastosowanie czujnika temperatury c.w.u. VFTW o jak najkrótszej stałej czasowej (zalecany: czujnik Pt100 z $\tau_{09} = 2,3$ sek. typu 5209) oraz siłownika o czasie przestawienia max. 40 sek.

Zaleca się, aby pompa cyrkulacyjna była załączona podczas pracy obwodu c.w.u.

6. Obsługa

6.1 Elementy obsługi

Po otwarciu czołowej pokrywy regulatora dostępne staje się w pełni pole obsługi.

Oprócz obu przełączników rodzaju pracy dla obwodu centralnego ogrzewania i ciepłej wody użytkowej należy w celu uruchomienia regulatora posłużyć się następującymi przyciskami:



przycisk przełączający

do zmiany poziomu pracy na poziom parametryzacji lub konfiguracji



przycisk standaryzacji

do ustawienia wszystkich parametrów na wartości standardowe (nastawa fabryczna)

Funkcja dostępna tylko na poziomie parametryzacji!



przyciski obsługi

umożliwiają odczyt i zmianę parametrów



przycisk wprowadzania danych do pamięci

poziom pracy: wskazanie wartości zadanych

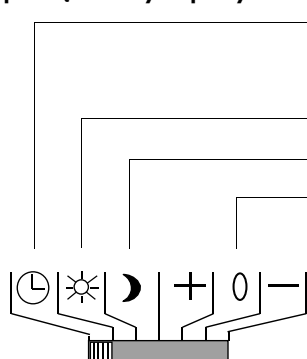
poziom parametryzacji: wybór i zapisanie w pamięci żądanych wartości

poziom konfiguracji: wybór i zapisanie w pamięci nastawionych wskaźników instalacji oraz bloków funkcyjnych

6.2 Wybór trybu pracy

Przełącznik rodzaju pracy dla obwodu centralnego ogrzewania lub obwodu ciepłej wody użytkowej pozwala na wybór rodzaju pracy. Standardowo praca tych obwodów jest sterowana zegarem, położenie przełączników i odpowiednie symbole oznaczają:

przełącznik trybu pracy obwodu c.o.



praca sterowana zegarem z przełączaniem między trybem pracy nominalnej, zredukowanej i podczas przerw w użytkowaniu

nominalny tryb pracy

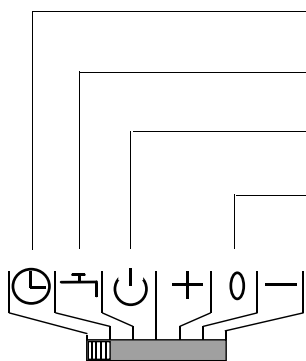
praca zredukowana lub podczas przerw w użytkowaniu

sterowanie ręczne: *

zawór regulacyjny otwiera – nie zmienia położenia – zamyka, pompa obiegowa załączona (przy regulacji dwupunktowej + = ZAŁ., 0 = WYŁ.)

* Jeżeli w tym położeniu przełącznika regulator pracuje jak w trybie pracy zredukowanej lub podczas przerw w użytkowaniu, to znaczy, że funkcja sterowania ręcznego jest zablokowana. Patrz rozdz. 7.3.

przełącznik trybu pracy obwodu c.w.u.




praca sterowana zegarem z wyłączeniem przygotowania c.w.u.

praca sterowana zegarem, obwód c.o. wyłączony, aktywna tylko funkcja ochrony przeciwmrozowej

ogrzewanie i przygotowanie c.w.u. wyłączone, aktywna tylko funkcja ochrony przeciwmrozowej

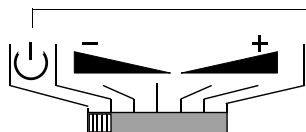
sterowanie ręczne: *

zawór regulacyjny otwiera – nie zmienia położenia – zamyka, pompa obiegowa załączona (w instalacji Anl. 1 nie działa, w instalacjach Anl. 2 i 3 w położeniu "0" obwód c.w.u. wyłączony, w położeniu "+" załączona pompa ładująca zasobnik i w razie potrzeby pompa zasilająca wymiennik)

* Jeżeli w tym położeniu przełącznika regulator zachowuje się jak w położeniu  (ogrzewanie i przygotowanie c.w.u. wyłączone), to znaczy, że funkcja sterowania ręcznego jest zablokowana. Patrz rozdz. 7.3.

przełącznik korekcyjny (alternatywa dla przełącznika obwodu c.w.u.)

obwód c.o. wyłączony, aktywna tylko funkcja ochrony przeciwmrozowej



Przełącznik do korekcji wartości zadanej dla okresów nominalnego trybu pracy: "+" podwyższenie lub "-" obniżenie temperatury w pomieszczeniu

Objaśnienie symboli na przełączniku znajduje się na nalepce. W celu uruchomienia przełącznika patrz rozdz. 7.4.


$\Delta T_{zas. max.} = \pm 4^{\circ}C \times \text{nachylenie krzywej grzania (bez adaptacji)}$

$\Delta T_{pomieszcz. max.} = \pm 2^{\circ}C \text{ (z włączoną funkcją adaptacji)}$


6.2.1 Zdalne sterowanie obwodem c.o.

(tylko za pomocą czujnika temperatury w pomieszczeniu ze zdalnym sterowaniem typu 5244 lub 5257-4)

Zmianę trybu pracy lub korekcję wartości zadanej dla obwodu c.o. można przeprowadzić za pomocą przełącznika na płycie czołowej regulatora lub bezpośrednio na czujniku za pomocą przełącznika zdalnego sterowania.

Zdalne sterowanie spełnia swoją funkcję tylko wtedy, gdy przełącznik trybu pracy na regulatorze ustawiony jest w położeniu .

 praca sterowana zegarem

 praca nominalna

 praca zredukowana lub podczas przerw w użytkowaniu

Korekcja wartości zadanej c.o. lub temperatury w pomieszczeniu

+ podwyższenie temperatury w pomieszczeniu

- obniżenie temperatury w pomieszczeniu

$\Delta T_{zas. max.} = \pm 5^{\circ}C \times \text{nachylenie krzywej grzania (bez adaptacji)}$

$\Delta T_{pomieszcz. max.} = \pm 5^{\circ}C \text{ (z włączoną funkcją adaptacji)}$

6.3 Poziomy obsługi

Po włączeniu do sieci regulator znajduje się na poziomie pracy. W celu dokonania nastaw należy najpierw przełączyć regulator na poziom konfiguracji, a następnie parametryzacji.


6.3.1 Poziom konfiguracji: na tym poziomie funkcje regulatora można dostosować do potrzeb instalacji.

6.3.2 Poziom parametryzacji: na tym poziomie odbywa się wprowadzanie danych użytkownika, takich jak aktualny czas, data, krzywa grzania, wartości zadane, czas użytkowania itd.

6.3.3 Poziom pracy: na tym poziomie można obserwować przebieg procesu regulacji (wartości zadane, mierzone itp.) bez możliwości wprowadzania zmian.

Przełącznik trybu pracy pozwala na wybór trybu pracy, przy czym na ekranie wyświetlane są okresy użytkowania i aktualne wartości zadane.


Rys. 22 przedstawia wygląd ekranu regulatora po podłączeniu zasilania wraz z wszystkimi symbolami jakie mogą być wyświetlone podczas pracy.


Jeżeli podczas wyświetlania na ekranie aktualnego czasu zostanie przyciśnięty przycisk , na wyświetlaczu pojawiać się będą na zmianę data i rok.

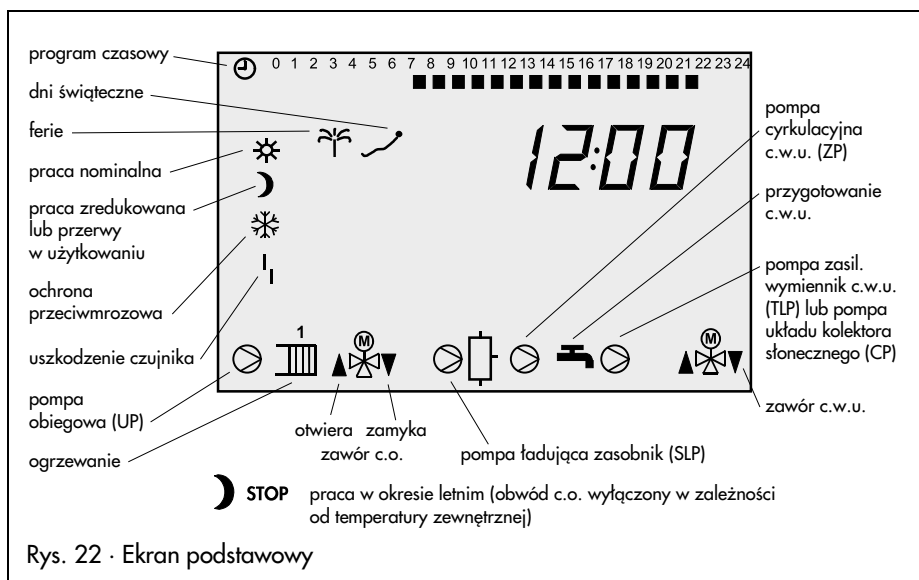
W celu uzyskania innych informacji, np. aktualnych wartości temperatury należy przycisnąć przyciski:

 następny ekran

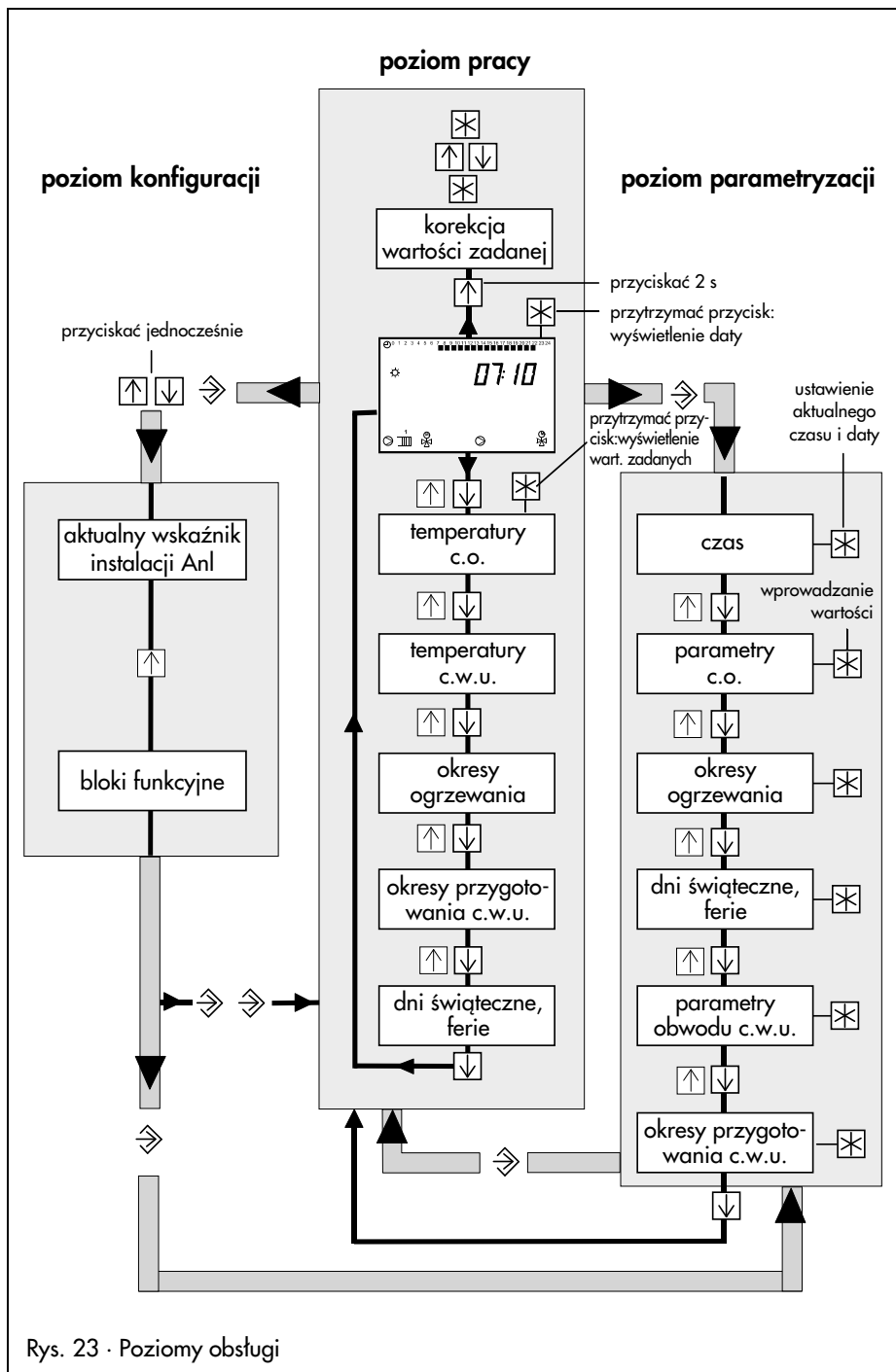
 poprzedni ekran (patrz rys. 23 Poziomy obsługi)

Jeżeli zamiast wartości mierzonych mają być wyświetlone odpowiednie wartości zadane temperatur, należy przycisnąć i przytrzymać przycisk .

Przyciśnięcia przycisku  powodują wyświetlanie kolejnych ekranów z różnymi symbolami, które są związane ze wskaźnikiem instalacji zadany podczas konfiguracji zgodnie z opisem w rozdz. 7.1 oraz z nastawą bloków funkcyjnych.


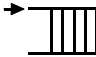
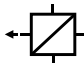


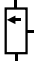
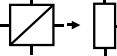





Rys. 22 · Ekran podstawowy



Rys. 23 · Poziomy obsługa

Najważniejsze symbole i ich znaczenie:

		przy wciśniętym przycisku ☒
	temperatura zewnętrzna	obliczeniowa temperatura zewnętrzna (tylko dla funkcji opóźnionej rejestracji temperatury zewnętrznej)
	temperatura wody zasilającej obwód c.o.	wartość zadana (wskazanie pulsuje przy ograniczaniu temp. wody powrotnej, przepływu lub mocy)
	temperatura wody powrotnej (tylko z czujnikiem temp. wody powrotnej) (wskazanie pulsuje przy aktywnej funkcji ograniczenia)	wartość graniczna
	temperatura w pomieszczeniu (tylko z czujnikiem temperatury w pomieszczeniu)	wartość zadana (tylko podczas adaptacji i optymalizacji)
	temperatura c.w.u. w zasobniku (dolna część)	ZAŁ./WYŁ. przygotowania c.w.u. dla Anl. 2.0, Anl. 3.0 i Anl. 5.0 tylko z jednym czujnikiem w zasobniku (SF1) w zależności: aktywne/nieaktywne przygotowanie c.w.u. WYŁ. przygotowania c.w.u. dla Anl. 2.0, Anl. 3.0 i Anl. 5.0 z dwoma czujnikami w zasobniku WYŁ. pompy układu kolektora słonecznego dla Anl. 2.1, Anl. 4.1 i Anl. 4.2
	temperatura c.w.u. w zasobniku (górną część)	ZAŁ. przygotowanie c.w.u. dla Anl. 2.0, Anl. 3.0 i Anl. 5.0 z dwoma czujnikami w zasobniku ZAŁ./WYŁ. przygotowania c.w.u. dla Anl. 2.1 w zależności: aktywne/nieaktywne przygotowanie c.w.u. wartość zadana dla Anl. 4
	temperatura ładowania zasobnika c.w.u. (tylko dla Anl. 2, Anl. 3 i Anl. 5)	wartość zadana (dla Anl. 2 i Anl. 3 tylko przy aktywnej funkcji przygotowania c.w.u.)
	dla Anl. 2.1 i Anl. 4.1, Anl. 4.2: temperatura kolektora	ZAŁ. pompy kolektora słonecznego
	temperatura c.w.u. (tylko dla Anl. 6)	wartość zadana
	przepływ/częstotliwość impulsów (tylko przy ograniczaniu przepływu lub mocy) (wskazanie pulsuje przy aktywnej funkcji ograniczenia)	wartość graniczna

Korekcja wartości zadanej c.o. lub temperatury w pomieszczeniu

Na poziomie pracy można skorygować temperaturę w pomieszczeniu.

Jest to realizowane przez przesunięcie równoległe krzywej grzania (w standardowym trybie pracy) lub zmianę wartości zadanej temperatury w pomieszczeniu (w trybie adaptacji).

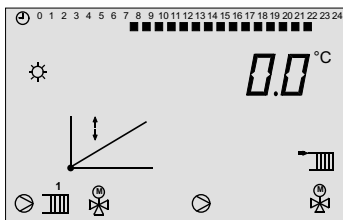
Korekcja jest możliwa tylko podczas nominalnej pracy instalacji grzewczej.



poziom pracy, np. wskazanie czasu

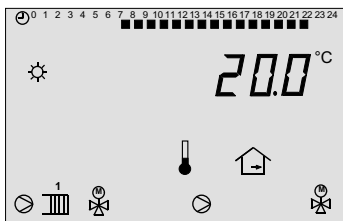
Zmiany dokonać w następujący sposób:

- ⬆️ przycisnąć i przytrzymać przycisk do czasu pojawienia się na ekranie krzywej grzania lub wartości zadanej temperatury w pomieszczeniu (patrz poniżej)
- ✳️ przycisnąć przycisk, zacznie pulsować strzałka oznaczająca przesunięcie
- ⬇️ ⬆️ ustawić odpowiednią wartość przesunięcia w°C (w górę = cieplej i w dół = chłodniej)



Przesunięcie w górę krzywej o 5°C powoduje wzrost temperatury w pomieszczeniu o ok. 1°C.

- ✳️ wprowadzić wartość do pamięci, na ekranie pojawi się ponownie aktualny czas
- ✳️ przycisnąć, zacznie pulsować strzałka przy wartości temperatury w pomieszczeniu
- ⬇️ ⬆️ ustawić wymaganą wartość w°C
- ✳️ przycisnąć przycisk wprowadzając wartość do pamięci, na ekranie pojawi się ponownie aktualny czas



7. Uruchomienie i nastawa parametrów regulatora

Po podłączeniu napięcia zasilającego regulator znajdzie się na poziomie pracy.

W celu zaprogramowania należy najpierw dokonać konfiguracji a następnie parametryzacji.

Wymagane parametry użytkownika należy podać przy parametryzacji (roz. 7.2).

7.1 Konfiguracja

Podczas konfiguracji regulator i jego funkcje muszą zostać przystosowane do wymogów instalacji. W tym celu należy najpierw wybrać odpowiedni schemat instalacji zgodnie z opisem w roz. 5 (rys. 11 do 21). Następnie trzeba ustawić odpowiednie bloki funkcyjne.

Wskazówka:

Dostęp do nastawionego wskaźnika instalacji oraz bloków funkcyjnych FB 20 do FB 23 zabezpieczony jest **kluczem cyfrowym**.

Wprowadzenie poprawnego kodu cyfrowego umożliwia dostęp do nastaw wskaźnika instalacji, nastaw parametrów konfiguracji i parametryzacji związanych z blokami funkcyjnymi.

Uwaga:

Jeżeli na poziomie konfiguracji nie można dokonać nastaw bloków funkcyjnych, a na poziomie parametryzacji punkty parametryzacyjne są niewidoczne, oznacza to, że dostęp do poziomu konfiguracji jest zablokowany. Szczegółowe informacje patrz rozdz. 7.3.

7.1.1 Wprowadzanie kodu cyfrowego

Kod cyfrowy znajduje się na str. 62 niniejszej instrukcji obsługi. Aby uniemożliwić posługiwanie się kodem osobom niepowołanym, należy go wyciąć lub zastronić.

Indywidualny kod cyfrowy: regulator umożliwia wprowadzenie indywidualnego kodu cyfrowego, patrz rozdz. 7.3.

Przy wyborze wskaźnika instalacji lub bloku funkcyjnego chronionego kluczem cyfrowym na wyświetlaczu pojawi się symbol **0000**.



- ⏴ przytrzymać przycisk do czasu ustawienia na wyświetlaczu przybliżonego kodu cyfrowego, następnie
- ⏴ ⏵ przyciskami ustawić dokładny kod
- ⊗ przycisnąć przycisk w celu wprowadzenia wybranego kodu do pamięci

7.1.2 Nastawa numeru schematu instalacji (Anl.)

- ⇒ przycisnąć przycisk (za pomocą długopisu, wkrętaka itp.), na wyświetlaczu pojawi się pulsujący trójkąt (poziom parametryzacji), następnie
- ↑ ↓ przycisnąć przyciski jednocześnie, na wyświetlaczu pojawią się dwa pulsujące trójkąty (poziom konfiguracji) i symbol aktualnie wybranego wskaźnika instalacji

Jeżeli wyświetlony wskaźnik instalacji ma zostać zachowany:

- ↑ przycisnąć przycisk, na wyświetlaczu pojawią się symbole dla odpowiednich bloków funkcyjnych

W przypadku zmiany wskaźnika instalacji należy podać najpierw kod cyfrowy (patrz rozdz. 7.1.1):

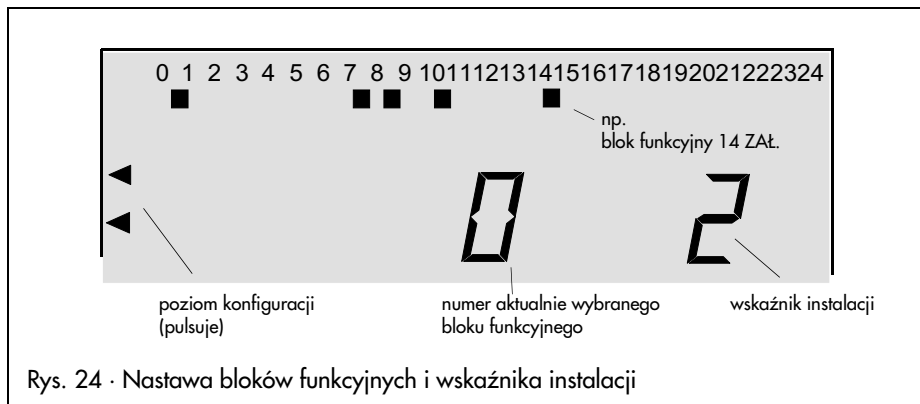
- ✳ przycisnąć przycisk, na wyświetlaczu pojawi się symbol 0000
- ↓ przycisnąć przycisk do czasu ustawienia na wyświetlaczu przybliżonego kodu cyfrowego, następnie
- ↑ ↓ przyciskami ustawić dokładny kod
- ✳ przycisnąć przycisk w celu wprowadzenia wybranego kodu do pamięci, na wyświetlaczu pulsuje symbol Anl.
- ↑ ↓ przyciskami ustawić wybrany schemat instalacji (Anl. 1 do Anl. 6, rys. 11 do 21)
- ✳ przycisnąć przycisk w celu wprowadzenia wskaźnika do pamięci
Następnie na wyświetlaczu pojawią się symbole dla odpowiednich bloków funkcyjnych.

7.1.3 Nastawa bloków funkcyjnych

Po nastawieniu i wprowadzeniu do pamięci wskaźnika instalacji pojawia się na ekranie pozioma grafika w postaci prostokątów symbolizujących nastawy odpowiednich bloków funkcyjnych.

W celu wyboru dodatkowych, nie ujętych w nastawie podstawowej, czujników i/lub funkcji należy nastawić odpowiednie bloki funkcyjne (ZAŁ. lub WYŁ.) Znaczenie bloków funkcyjnych objaśnione zostało w poniższej liście.

Czarne pola pod szeregiem cyfr 1...24 oznaczają załączone, a puste pola wyłączone bloki funkcyjne.



Rys. 24 · Nastawa bloków funkcyjnych i wskaźnika instalacji

W przypadku zmiany w nastawach bloków funkcyjnych należy:

- ↗ przycisnąć przycisk (za pomocą długopisu, wkrętaka itp.), na wyświetlaczu pojawi się pulsujący trójkąt (poziom parametryzacji), następnie
- ↑ ↓ przycisnąć przyciski jednocześnie, na wyświetlaczu pojawią się dwa pulsujące trójkąty (poziom konfiguracji) i symbol aktualnie wybranego wskaźnika instalacji
- ↑ przycisnąć przycisk, na wyświetlaczu pojawią się symbole dla odpowiednich bloków funkcyjnych
- ↑ ↓ przycisnąć przyciski jednocześnie, wybrać numer odpowiedniego bloku funkcyjnego
- ⊗ przycisnąć przycisk, zacznie pulsować numer bloku funkcyjnego
- ↑ **włączyć** blok funkcyjny lub
- ↓ **wyłączyć** blok funkcyjny
- ⊗ wprowadzić nastawę do pamięci
- ↑ ↓ przycisnąć przyciski jednocześnie, wybrać następny blok funkcyjny, postępować jak wyżej

Uwaga:

Po uzyskaniu dostępu do niektórych bloków funkcyjnych należy wykonać nastawę parametrów zwracając uwagę na wskazówki z listy bloków funkcyjnych.

Symbole parametrów ulegających zmianie pulsują na wyświetlaczu.

W przypadku zmiany wyświetlonych wartości standardowych należy:

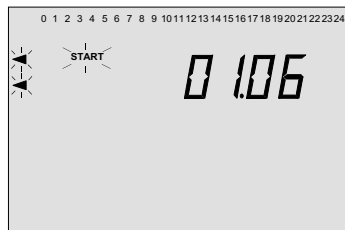
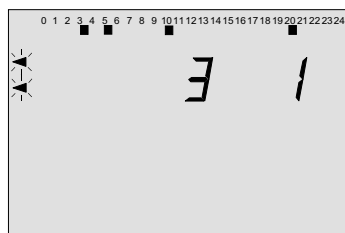
- ↑ ↓ przycisnąć przycisk i ustawić nową wartość
- ⊗ wprowadzić nową wartość do pamięci

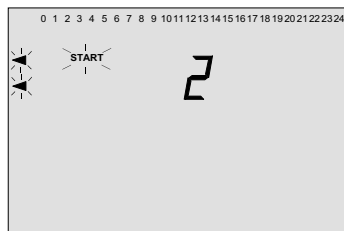
Przykład:

Nastawa w bloku FB 3 = ZAŁ. zostanie zapisana w pamięci za pomocą przycisku ⊗ (sterowany zegarem program pracy w okresie letnim)

Na wyświetlaczu pojawia się początek okresu letniego.

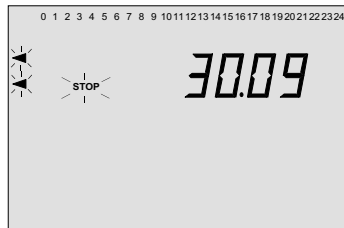
- ↑ ↓ zmienić datę (jeśli zachodzi taka potrzeba)
- ⊗ wprowadzić datę do pamięci (niezależnie czy była zmieniona czy nie)





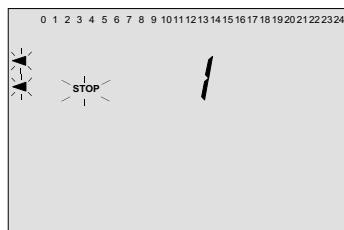
Na wyświetlaczu pojawia się liczba dni o temperaturze średniej wyższej niż graniczna wymaganych do przejścia na pracę w okresie letnim

- ↑ ↓ przycisnąć przycisk w przypadku konieczności zmiany liczby dni
- * przycisnąć przycisk, aby wprowadzić liczbę do pamięci



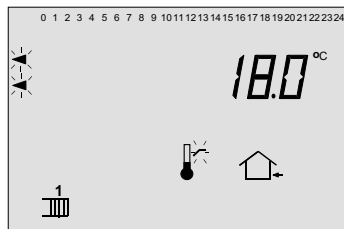
Na wyświetlaczu pojawia się koniec okresu letniego

- ↑ ↓ przycisnąć przycisk w przypadku konieczności zmiany daty
- * przycisnąć przycisk, aby wprowadzić datę do pamięci



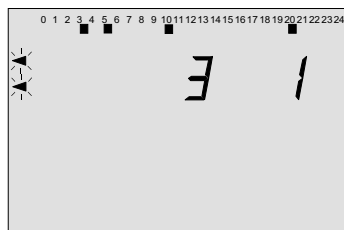
Na wyświetlaczu pojawia się liczba dni o temperaturze niższej niż graniczna wymaganych do uruchomienia ogrzewania

- ↑ ↓ przycisnąć przycisk w przypadku konieczności zmiany tej liczby
- * przycisnąć przycisk, aby wprowadzić liczbę do pamięci



Na wyświetlaczu pojawia się wartość graniczna temperatury zewnętrznej

- ↑ ↓ przycisnąć przycisk w przypadku konieczności zmiany tej wartości
- * przycisnąć przycisk, aby wprowadzić wartość do pamięci



Na wyświetlaczu pojawia się ponownie symbol bloku funkcyjnego FB 3

- ↑ ↓ przycisnąć przyciski i wybrać następny blok funkcyjny

W celu opuszczenia poziomu konfiguracji należy

- ⇒ przycisnąć przycisk przechodząc na poziom parametryzacji
- ⇒ przycisnąć przycisk jeszcze raz, aby opuścić poziom parametryzacji i przejść do poziomu pracy

Jeżeli podczas wprowadzania danych nastąpi przerwa trwająca dłużej niż 5 minut, regulator powróci do poziomu pracy, a na wyświetlaczu pojawi się ponownie aktualny czas (ekran podstawowy).

7.1.4 Lista bloków funkcyjnych

Legenda: FB – numer bloku funkcyjnego, WE - nastawa fabryczna, Anl – Schemat instalacji				
FB	Funkcja	WE	Anl	Uwagi
0	optymalizacja (rozdz. 4.1)	WYł.		Jeżeli FB 0 jest załączony, FB 13 włączy się automatycznie i nie może zostać wyłączony
1	adaptacja (rozdz. 4.2)	WYł.		Jeżeli FB 1 jest załączony, FB 13 włączy się automatycznie i nie może zostać wyłączony
2	adaptacja krótkoczasowa (rozdz. 4.2)	WYł.		Jeżeli FB 2 jest załączony, FB 13 włączy się automatycznie i nie może zostać wyłączony. Po wyborze FB 2 = ZAł następuje zadanie czasu (w minutach), po upływie którego temperatura wody zasilającej zmieni się o 1°C (zakres nastawy od 1 do 100 min; standardowo 10 min)
3	praca w okresie letnim (rozdz. 4.4)	WYł.		Po wyborze FB 3 = ZAł następuje zadanie okresu letniego (nastawa standardowa: 01.06. - 30.09.), liczby dni pomiaru temperatury (do załączenia/wyłączenia funkcji – nastawa standardowa: 2/1) oraz wartości granicznej temperatury zewnętrznej (zakres nastawy: od 0 do 30°C; nastawa standardowa 18°C)
4	opóźniona rejestracja temp. zewnętrznej (rozdz. 4.7)	WYł.		Po wyborze FB 4 = ZAł. istnieje możliwość wyboru nastawy "Ab" (funkcja uruchamia się tylko przy spadku temperatury zewnętrznej) i "AufAb" (niezależnie od zmian temperatury zewnętrznej). W dalszej kolejności dokonuje się nastawy opóźnienia w zakresie od 1 do 6°C/h (nastawa standardowa: 3°C/h)
5	automatyczne przełączanie między czasem letnim i zimowym	ZAł.		Przy wyborze FB 5 = ZAł. uruchomiona zostaje funkcja automatycznego przełączania między czasem letnim i zimowym
6	program dni świątecznych i ferii także dla obwodu c.w.u.	WYł.		Po wyborze FB 6 = ZAł. obwód c.w.u. pracuje w dni świąteczne według programu dla niedzieli; w okresie ferii obwód c.w.u. jest stale wyłączony
7	dezynfekcja termiczna	WYł.		Jeżeli FB 7 jest załączony, FB 14 włączy się automatycznie i nie może zostać wyłączony (brak możliwości zastosowania termostatu zasobnika). Po wyborze FB 7 = ZAł następuje zadanie dnia tygodnia (nastawa 1 do 7 = codziennie, nastawa 1 = poniedziałek, itd.; nastawa standardowa: 3), czasu uruchomienia funkcji (nastawa standardowa: godz. 0.00), czasu wyłączenia funkcji (nastawa standardowa: godz. 4.00) oraz temperatury, przy której następuje wyłączenie funkcji w zakresie od 60 do 90°C (nastawa standardowa: 70°C)

FB	Funkcja	WE	Anl	Uwagi
8	<p>priorytet dla przygotowania c.w.u. w obwodzie pierwotnym</p> <p>(patrz też opis do schematów instalacji rozdz. 5)</p>	WYŁ.	tylko 4, 5, 6	<p>Po wyborze FB 8 = ZAŁ. istnieje możliwość wyboru konfiguracji priorytetu przygotowania c.w.u. w trybie pracy zredukowanej (nastawa "Ab") lub w trybie regulacji inwersyjnej (nastawa "In"). Następnie należy zadać czas (zakres nastawy od 2 do 10 min; nastawa standardowa: 10 min) do zadziałania funkcji priorytetowego przygotowania c.w.u.</p>
9	<p>równoległa praca pomp</p> <p>(patrz też opis do schematów instalacji rozdz. 5)</p>	WYŁ.	tylko 2 i 3	<p>Po wyborze FB 9 = ZAŁ. dla instalacji 2 (Anl. 2) istnieje możliwość nastawy równoległej pracy pomp (nastawa "PU") lub pracy z zaworem przełączającym (nastawa "US"). Po nastawie FB 9 = ZAŁ. i wyborze "PU" dla Anl. 2. oraz dla instalacji Anl. 3 następuje zadanie czasu (zakres nastawy od 2 do 10 min; nastawa standardowa: 10 min) do zakończenia pracy równoległej. Następnie należy wyznaczyć, czy przy wyłączonej funkcji równoległej pracy pomp powinno się odbywać okresowe załączenie obwodu c.o. nastawa 20 lub "--". Przy wyborze FB 9 = ZAŁ. "US" i nastawie FB 9 = WYŁ. następuje zadanie: "20" = załączenie c.o. po upływie 20 min "--" = bez załączania okresowego</p>
10	<p>3-punktowa regulacja obwodu c.o., parametry regulacyjne</p>	ZAŁ.		<p>Wybór FB 10 = ZAŁ. oznacza trójpunktowe wyjście obwodu c.o. Następuje zadanie wartości $K_p = 0,1 \dots 50,0$ (nastawa standardowa: 2,0), $T_n = 1 \dots 999$ s (nastawa standardowa: 200 s), $T_y = 15, 30, 45, \dots, 240$ s (nastawa standardowa: 90 s), wybieg pompy = $T_y, 2 \times T_y, 3 \times T_y$ do $10 \times T_y$ (nastawa standardowa: 180 s) Po wyborze FB 10 = WYŁ. wyjście obwodu c.o. pracuje jako dwupunktowe. Następuje zadanie wartości histerezy w zakresie od 1 do 30°C (nastawa standardowa: 5°C).</p>
11	<p>ograniczenie uchybu regulacji dla sygnału otwierania obwodu c.o. (tylko dla instalacji Anl. 2 i Anl. 3, działa także podczas przygotowania c.w.u.)</p>	WYŁ.		<p>FB 11 może być załączony tylko w przypadku załączonego FB 10. Jeżeli FB 10 jest wyłączony, FB 11 wyłączy się automatycznie i nie może zostać załączony. Po wyborze FB 11 = ZAŁ. następuje zadanie ograniczenia uchybu regulacji w zakresie od 2 do 10°C (nastawa standardowa: 2°C).</p>
12	<p>ograniczenie uchybu regulacji dla sygnału otwarcia obwodu c.w.u.</p>	WYŁ.	tylko 4, 5, 6	<p>Po wyborze FB 12 = ZAŁ. następuje zadanie ograniczenia uchybu regulacji w zakresie od 2 do 10°C (nastawa standardowa: 2°C).</p>

FB	Funkcja	WE	Anl	Uwagi
13	czujnik temperatury w pomieszczeniu	WYŁ.		Po wyborze FB 13 = ZAŁ. czujnik temperatury w pomieszczeniu bez wpływu na regulację; w przypadku zastosowania zdalnego sterowania typu 5244 lub 5357-4 możliwy jest dodatkowo zdalny wybór trybu pracy.
14	czujnik temperatury c.w.u. w zasobniku SF1 (sposób podłączenia patrz opis schematów instalacji rozdz. 5)	ZAŁ.	2, 3, 4.1, 4.2, 5	Po wyborze FB 14 = ZAŁ. następuje aktywacja czujnika SF1. FB 14 może być wyłączony tylko w przypadku wyłączonego FB 15. W przypadku zastosowania termostatu należy nastawić FB 14 = FB 15 = WYŁ.
15	czujnik temperatury c.w.u. w zasobniku SF2 (sposób podłączenia patrz opis schematów instalacji rozdz. 5)	ZAŁ.	2, 3, 4.1, 4.2, 5	Po wyborze FB 15 = ZAŁ. następuje aktywacja czujnika SF2. W instalacjach 2.1, 4.1, 4.2 FB 15 nie może zostać włączone.
16	wybór czujnika	WYŁ.		Po wyborze FB 16 = WYŁ. można podłączyć czujniki PTC i Pt100, również jednocześnie. Po wyborze FB 16 = ZAŁ. i "Pt1000" można podłączyć czujniki Pt1000 i Pt100, a po wyborze "ntc" czujniki NTC i Pt100, również jednocześnie.
17	3-punktowa regulacja obwodu c.w.u., parametry regulacyjne	ZAŁ.	tylko 4, 5, 6	Po potwierdzeniu FB 17 = ZAŁ. następuje zadanie wartości dla $K_p = 0.1 \dots 50.0$ (nastawa standardowa: 2,0), $T_n = 1 \dots 999$ s (nastawa standardowa: 60 s dla instalacji Anl. 5, 6 i 200 s dla instalacji Anl. 4), $T_y = 15, 30, 45, \dots, 240$ s (nastawa standardowa: 30 s dla instalacji Anl. 5, 6 i 90 s dla instalacji Anl. 4). Po wyborze FB 17 = WYŁ. wyjście obwodu c.w.u. pracuje jako dwupunktowe. Następuje zadanie wartości histerezy w zakresie od 1 do 30°C (nastawa standardowa: 5°C).
18	wejście prądowe dla czujnika temperatury zewnętrznej	WYŁ.		FB 18 = WYŁ. oznacza pomiar temperatury zewnętrznej za pomocą czujnika. Wybór FB 18 = ZAŁ. oznacza uaktywnienie wejścia prądowego do pomiaru temperatury zewnętrznej (do wyboru sygnał 0...20 mA lub 4...20 mA – zakres pomiarowy: -20°C...+50°C). Przy wyborze "wejścia prądowego" dodatkowo do zacisku 3 (+) i do masy (zaciski 5...8) podłączyć rezystor o wartości 50 Ω
19	cyrkulacja przez wymiennik ciepła (opis patrz rozdz.5)	WYŁ.		Po wyborze FB 19 = ZAŁ. regulacja obwodu c.w.u. odbywa się także poza okresem ładowania zasobnika c.w.u.

Przy wyborze poniższych bloków funkcyjnych należy podać kod cyfrowy.

FB	Funkcja	WE	Anl	Uwagi
20	czujnik temperatury wody powrotnej w obwodzie c.o. (patrz rozdz. 4.8)	ZAŁ.		Po wyborze FB 20 = ZAŁ. następuje określenie współczynnika ograniczenia (zakres nastawy: 0,1 do 10; nastawa standardowa: 1). W instalacjach o nr schematu Anl. 2 można dokonać nastawy "SLP" lub "- -" (załączenie pompy SLP zależnie lub niezależnie od temperatury wody powrotnej przy wyłączonym obwodzie c.o.).
21	ograniczenie temperatury wody powrotnej w obwodzie c.w.u. za pomocą RüF1 (RüF2 w instalacji Anl. 4.0) (patrz rozdz. 4.8)	WYŁ. ZAŁ.	4.0, 5	W instalacji Anl. 4.0 po włączeniu RüF2 następuje nastawa współczynnika ograniczenia = 0,1 do 10 (nastawa standardowa: 1). W instalacji Anl 5 FB 21 może być załączony tylko w przypadku załączonego FB 20. Wybór FB 21 = ZAŁ. jest tylko wtedy sensowny, gdy czujnik temperatury wody powrotnej zamontowany jest we wspólnym przewodzie powrotnym! Jeżeli FB 20 jest wyłączony, FB 21 wyłączy się automatycznie i nie może zostać włączony.
22	wejście prądowe do pomiaru natężenia przepływu (patrz rozdz. 4.15)	WYŁ.		Po wyborze FB 22 = ZAŁ. następuje określenie zakresu sygnału 0...20 mA lub 4...20 mA. Uruchomienie funkcji tylko za pomocą bloku FB 23. Przy wyborze "wejścia prądowego" dodatkowo do zacisku 12 (+) i do masy (zaciski 5...8) podłączyć rezystor o wartości 50 Ω FB 22 = WYŁ. zadaje wejście impulsowe do pomiaru natężenia przepływu. Funkcja ograniczenia uruchamiana tylko za pomocą bloku FB 23!
23	ograniczenie natężenia przepływu lub mocy (patrz rozdz. 4.15)	WYŁ.		Wybór FB 23 = ZAŁ. i FB 22 = WYŁ. oznacza uaktywnienie wejścia impulsowego do ograniczenia przepływu lub mocy. Następnym krokiem jest zadanie wartości granicznej dla ogrzewania oraz współczynnika ograniczenia i w razie potrzeby wartości granicznej dla przygotowywania c.w.u. oraz współczynnika ograniczenia. Zakres nastawy wynosi od 3 do 500 impulsów/h a współczynnik ograniczenia od 0,1 do 10. Wybór FB 23 = ZAŁ. i FB 22 = ZAŁ. oznacza uaktywnienie wejścia prądowego do ograniczenia natężenia przepływu. Następnym krokiem jest zadanie końca zakresu pomiarowego (0,1 do 100 m ³ /h) oraz maksymalnego i minimalnego natężenia przepływu (zakres 0,01...100 m ³ /h)

7.1.5 Wzorcowanie czujników


Wartości pomiarowe ze wszystkich podłączonych czujników mogą zostać ręcznie zmienione (zrównane z wielkością wzorcową).


W celu wzorcowania czujników należy wprowadzić na poziomie konfiguracyjnym kod cyfrowy 1999.


Wzorcowanie czujników przebiega następująco:

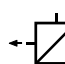
- ⇒ przycisnąć przycisk (za pomocą długopisu, wkrętaka itp.), na wyświetlaczu pojawi się pulsujący trójkąt (poziom parametryzacji), następnie
- ↑ ↓ przycisnąć przyciski jednocześnie, na wyświetlaczu pojawią się dwa pulsujące trójkąty (poziom konfiguracji) i nr aktualnie zaprogramowanego schematu instalacji
- ⊗ przycisnąć przycisk, na wyświetlaczu pojawi się symbol **0000**
- ↓ przycisnąć przycisk, na wyświetlaczu pojawia się kod cyfrowy **1999**
- ⊗ przycisnąć przycisk, kod cyfrowy wprowadzany jest do pamięci
Na wyświetlaczu pojawia się symbol czujnika temperatury wody zasilającej i aktualna wartość temperatury (przed wzorcowaniem).
- ⊗ wybrać wyświetlany czujnik do wzorcowania
Jako wielkość wzorcową należy przyjąć wskazanie termometru zamontowanego obok czujnika temperatury
- ↑ ↓ skorygować wskazanie czujnika
- ⊗ wprowadzić skorygowaną wartość do pamięci
- ↓ wybrać następnego czujnika, wykonać wzorcowanie zgodnie z powyższym opisem
- ↓ opuścić menu wzorcowania

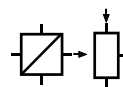
Symbole czujników

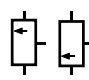
 VF – czujnik temperatury wody zasilającej


 AF – czujnik temperatury zewnętrznej

 RF – czujnik temperatury w pomieszczeniu

 RUF – czujnik temperatury wody powrotnej

 VFTW – czujnik temp. wody zasilającej obwód c.w.u.

 CF – czujnik temp. w układzie kolektora słonecznego

 SF1 – SF2
czujnik temp. c.w.u. w zasobniku

7.2 Parametryzacja

W zależności od sposobu przeprowadzenia konfiguracji na poziomie parametryzacji wyświetlane są tylko punkty parametryzacyjne właściwe dla wybranej instalacji.

Przy opuszczaniu poziomu konfiguracji przechodzi się automatycznie do poziomu parametryzacji. Poziom ten sygnalizuje pojedynczy pulsujący trójkąt w górnym, lewym rogu ekranu.

Jeżeli regulator znajduje się na poziomie pracy, należy:

- ⇨ przycisnąć przycisk, aby przejść do poziomu parametryzacji
- ⏏ przycisnąć przycisk, na wyświetlaczu pojawi się pierwszy punkt parametryzacyjny (czas)

W rozdz. 7.2.2 przedstawione zostały kolejno wszystkie punkty parametryzacyjne, przy których mogą być wprowadzone dane użytkownika.

Ogólne zasady wprowadzania danych na poziomie parametryzacji:

- ⏏ ⏏ wyszukać żądany punkt parametryzacji
- ⊗ potwierdzić chęć dokonania zmian, pulsuje odpowiedni symbol
- ⏏ ⏏ ustawić żądaną wartość
- ⊗ ustawiona wartość zostaje wprowadzona do pamięci i wyświetla się następny punkt parametryzacyjny

Dalej jak wyżej.

Uwaga:

Jeżeli w ciągu 5 minut nie nastąpi naciśnięcie kolejnych przycisków, regulator powróci do poziomu pracy.

W tym przypadku przycisnąć przycisk ⇨.

7.2.1 Powrót do wartości standardowych

Poprzez przyciśnięcie przycisku ⊗ na poziomie parametryzacji wszystkie wprowadzone dane można cofnąć do wartości standardowych (nastawa fabryczna).

Parametry chronione kodem cyfrowym pozostają bez zmian. Aby przywrócić nastawy fabryczne również tym parametrom należy wprowadzić wcześniej kod cyfrowy. (Utrata ważności kodu w przypadku nieprzyciśnięcia żadnego przycisku w ciągu 5 minut!) Natomiast nastawa bloków funkcyjnych pozostaje bez zmian.

Regulator jest gotowy do pracy na podstawie wartości standardowych, należy jedynie wprowadzić aktualny czas i datę.

Wartości standardowe przedstawione zostały na rysunkach ekranów.

7.2.2 Wprowadzanie danych użytkownika

Pszczególne punkty parametryzacji podane są wraz z symbolami i wartościami standardowymi.

- ⇒ przycisnąć przycisk, pulsujący trójkąt sygnalizuje poziom parametryzacyjny, zostanie wyświetlony czas

Bieżąca godzina i aktualna data

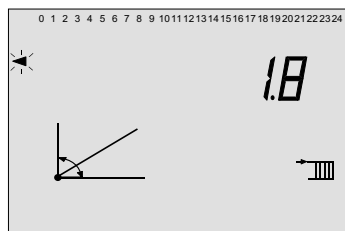
(ustawienie tych parametrów jest konieczne przy pierwszym uruchomieniu urządzenia i zaniku napięcia trwającego ponad 24 godziny)



- ✳ przycisnąć przycisk, symbol zegara zacznie pulsować
- ↓ ↑ ustawić aktualny czas
- ✳ wprowadzić wartość do pamięci, na wyświetlaczu pojawi się data
- ↓ ↑ ustawić aktualną datę
- ✳ wprowadzić wartość do pamięci, na wyświetlaczu pojawi się rok
- ↓ ↑ ustawić rok
- ✳ wprowadzić wartość do pamięci, na wyświetlaczu pojawi się następny punkt parametryzacyjny

Parametry obwodu c.o.:

Nachylenie krzywej grzania

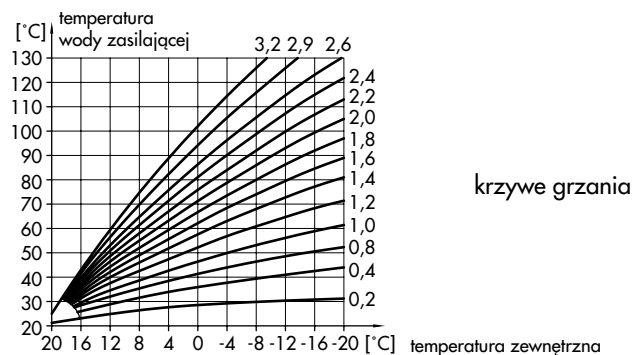


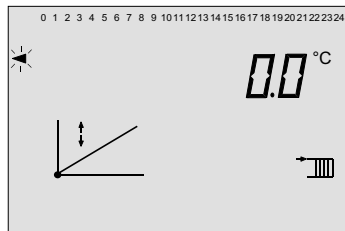
Zależność temperatury zewnętrznej i temperatury wody zasilającej jest ustalona poprzez kąt nachylenia krzywej grzania w zakresie od 0,2 do 3,2.

W przypadku zmiany:

- ✳ przycisnąć przycisk, pojawi się pulsująca krzywa grzania
- ↓ ↑ ustawić żądaną krzywą grzania
- ✳ wartość zostanie wprowadzona do pamięci

(Nastawa możliwa tylko przy wyłączonej funkcji adaptacji.)





Poziom krzywej grzania

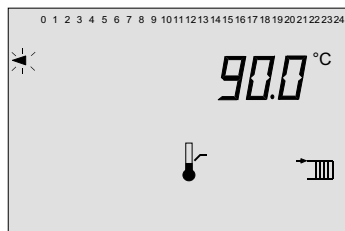
Przesunięcie równoległe krzywej grzania w górę (wartość dodatnia) lub w dół (wartość ujemna) w zakresie od -30 do +30°C

W przypadku zmiany:

- ⊗ przycisnąć przycisk, pojawi się pulsująca strzałka przesunięcia
- ⬇ ⬆ przycisnąć przycisk i ustawić żadaną wartość przesunięcia w°C
- ⊗ przycisnąć przycisk, wartość zostanie wprowadzona do pamięci

(Nastawa możliwa tylko przy wyłączonej funkcji adaptacji krótkoczasowej.)

Wszystkie poniższe parametry należy wprowadzać w taki sam sposób !



Max. temperatura wody zasilającej

(20 do 130°C)

Jeżeli wartość max. = wartość min., otrzymujemy wartość stałą.



Min. temperatura wody zasilającej

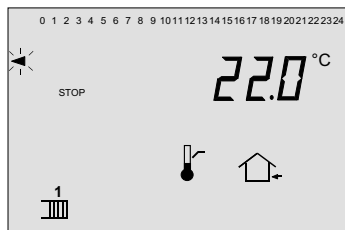
(20 do 130°C)



Obniżenie temperatury wody zasilającej w trybie pracy zredukowanej

(0 do 50°C)

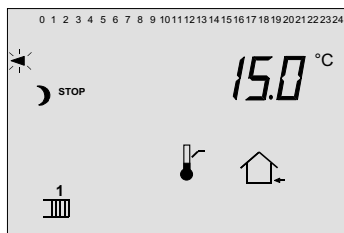
patrz praca zredukowana rozdz. 4.3



Wartość graniczna temperatury zewnętrznej dla przetłoczenia na tryb pracy w okresie letnim

(0 do 50°C)

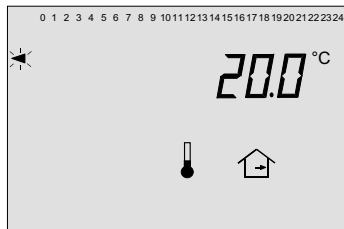
patrz praca w okresie letnim rozdz. 4.4



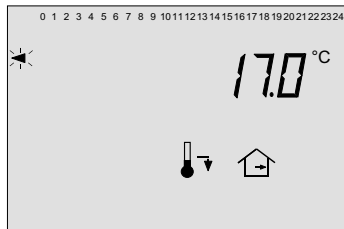
Wartość graniczna temperatury zewnętrznej, przy której następuje wyłączenie obwodu c.o. w trybie pracy zredukowanej
(-10 do 50°C)



Wartość graniczna temperatury zewnętrznej, przy której następuje uruchomienie trybu pracy nominalnej
(-30 do 50°)



Wartość zadana temperatury w pomieszczeniu
(0 do 40°C)

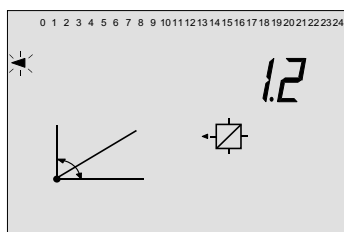


Zredukowana wartość zadana temperatury w pomieszczeniu
(0 do 40°C)

patrz optymalizacja i adaptacja rozdz. 4.1 i 4.2

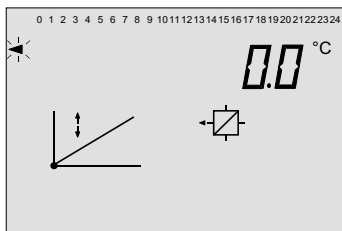


Temperatura podtrzymania
(0 do 40°C)



Nachylenie krzywej temperatury wody powrotnej dla ograniczenia temperatury wody powrotnej
Możliwość zmiany w zakresie od 0,2 do 3,2 tylko po podaniu kodu cyfrowego.

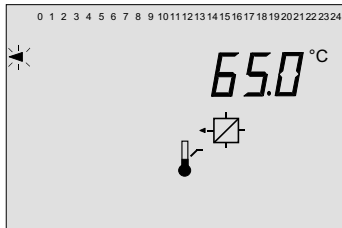
Nastawa analogiczna do krzywej grzania (patrz opis ograniczania temperatury wody powrotnej rozdz. 4.8).



Krzywa temperatury wody powrotnej

(-30 do 30°C)

Możliwość zmiany w zakresie od -30 do +30°C tylko po podaniu kodu cyfrowego.

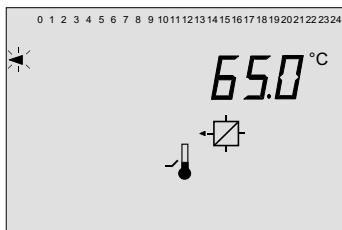


Max. temperatura wody powrotnej

(20 do 90°C)

Możliwość zmiany w zakresie od 20 do 90°C tylko po podaniu kodu cyfrowego.

Jeżeli wartość max. = wartość min., otrzymujemy stałą wartość ograniczenia



Min. temperatura wody powrotnej

(20 do 90°C)

Możliwość zmiany w zakresie od 20 do 90°C tylko po podaniu kodu cyfrowego.

Program czasowy dla instalacji centralnego ogrzewania



Okresy użytkowania instalacji c.o.

Program czasowy (przełącznik w położeniu "zegar") umożliwia zadanie dwóch czasów pracy nominalnej.

Standardowy czas pracy nominalnej: codziennie od godz. **6.00 do 22.00**.

W tym czasie ogrzewanie działa w zależności od temperatury zewnętrznej według zadanej krzywej grzania.

W celu oszczędzania energii w czasie, gdy instalacja nie jest użytkowana, np. nocą, o godz. 22.00 załącza się tryb pracy zredukowanej.

W tym trybie pracy ogrzewanie działa przy obniżonej, np. o 15°C, temperaturze wody zasilającej. Dla trybu pracy zredukowanej podaje się wartości, o które zostanie obniżona temperatura.

Regulator zakończy pracę zredukowaną o godz. 6.00 i przełączy się na tryb pracy nominalnej.

Wprowadzanie danych czasowych może się odbywać w blokach funkcyjnych **1 – 7** (pon. – niedz.), **1 – 5** (pon. – piąt.) i **6 – 7** (sob. – niedz.), ale również z dnia na dzień **1** (pon.), **2** (wt.), **3** (śr.) itd.

Za pomocą przycisków \downarrow \uparrow wybrać żądany blok.

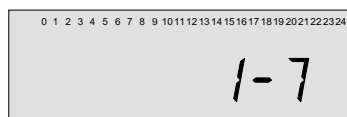
Początek i koniec czasu pracy nominalnej podawane są przy pojawieniu się napisów **START** i **STOP**. Jeżeli czas **START** i **STOP** ustawione zostały na godzinę 12.00 (standard), to nominalny tryb pracy obowiązuje przez cały czas.

Ważne: Wprowadzone dane czasowe mogą być sprawdzane tylko przy przeglądzie poszczególnych dni. Za każdym razem, gdy dane czasowe wprowadzane są w przedziałach 1-7, 1-5 i 6-7 regulator proponuje wartości standardowe kasując poprzednie nastawy.

Przy zmianach nastaw standardowych:

przycisnąć przycisk \boxtimes , po wybraniu punktu parametryzacji należy dotrzeć do menu parametryzacji programów czasowych dla instalacji c.o., zacznie pulsować blok funkcyjny **1 – 7**

Jeżeli nastawa ma być przeprowadzona w innym bloku funkcyjnym



\downarrow przycisnąć przycisk \downarrow , aż pojawi się wymagany blok, **5 – 6**, **6 – 7**, lub **1-**, **2-** itd.

\boxtimes przycisnąć przycisk \boxtimes , blok zostanie wprowadzony do pamięci



Na wyświetlaczu pojawi się początek pierwszego okresu sygnalizowany napisem **START**, zacznie pulsować symbol zegara. Aktualnie zadany okres symbolizowany jest w postaci prostokątów.

\downarrow \uparrow przycisnąć przycisk \downarrow i ustawić początek nominalnego trybu pracy (przedział czasowy 30 min., wyświetla się grafika w postaci prostokątów)

\boxtimes przycisnąć przycisk \boxtimes , ustawiona wartość zostanie wprowadzona do pamięci, pojawi się napis **STOP** i zacznie pulsować symbol zegara oraz standardowo godzina **12.00**

\downarrow \uparrow przycisnąć przycisk \downarrow i ustawić koniec pierwszego przedziału czasowego

\boxtimes przycisnąć przycisk \boxtimes , ustawiona wartość zostanie wprowadzona do pamięci, pojawi się napis **START** i zacznie pulsować symbol zegara oraz standardowo godzina **12.00**

\downarrow \uparrow przycisnąć przycisk \downarrow i ustawić początek drugiego przedziału czasowego

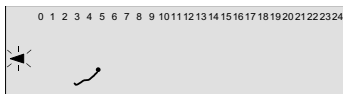
\boxtimes przycisnąć przycisk \boxtimes , ustawiona wartość zostanie wprowadzona do pamięci, następnie pojawi się napis **STOP** i zacznie pulsować symbol zegara oraz standardowo godzina **22.00**

\boxtimes przycisnąć przycisk \boxtimes i ustawić koniec drugiego przedziału czasowego

\downarrow przycisnąć \downarrow i wprowadzić do pamięci ustawioną wartość

Kolejne przyciśnięcia przycisku \downarrow pozwolą dokonać przeglądu nastaw dla poszczególnych dni a w końcu opuścić menu programu czasowego c.o.

Święta



standardowo ----

Wprowadzenie innych dni świątecznych:

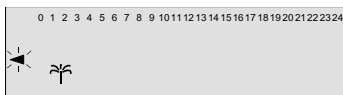
- ✳️ przycisnąć przycisk, na wyświetlaczu pojawi się 1. nastawiony dzień świąteczny
- ⏴ naciskać aż pojawi się symbol "----"
- ✳️ przycisnąć w celu dokonania zmian, zacznie pulsować symbol "święta"
- ⏴ ⏵ ustawić kolejny dzień świąteczny
- ✳️ wprowadzić do pamięci ustawioną datę

Wprowadzanie kolejnych dni jak wyżej

Kasowanie dni świątecznych:

- ✳️ przycisnąć przycisk, na wyświetlaczu pojawi się 1. nastawiony dzień
- ⏴ przyciskać aż do pojawienia się na ekranie kasowanego dnia świątecznego
- ✳️ przycisnąć w celu skasowania, zacznie pulsować symbol "święta"
- ⏴ ⏵ przyciskać aż do pojawienia się symbolu "----" (między 31.12 a 01.01.)
- ✳️ przycisnąć przycisk, dzień świąteczny zostanie skasowany

Ferie (max. 10 okresów ferii)



standardowo ----

Wprowadzenie okresów ferii:

- ✳️ przycisnąć przycisk, pojawi się początek 1. okresu ferii
- ⏴ przyciskać aż pojawi się symbol "----"
- ✳️ przycisnąć w celu dokonania zmian, zacznie pulsować symbol "ferie"
- ⏵ ustawić początek ferii
- ✳️ wprowadzić datę do pamięci, zacznie pulsować symbol ferii i pojawi się napis STOP
- ⏴ ⏵ przycisnąć przycisk i ustawić koniec okresu ferii
- ✳️ wprowadzić datę do pamięci

Inne daty ferii jak wyżej.

Kasowanie okresów ferii:

- ✳️ przycisnąć przycisk, pojawi się początek 1. okresu ferii
- ⏴ przyciskać przycisk aż do pojawienia się kasowanego okresu ferii
- ✳️ przycisnąć w celu skasowania, zacznie pulsować symbol "ferie"
- ⏴ ⏵ przyciskami ustawić symbol "----" (między 31.12 a 01.01.)
- ✳️ przycisnąć przycisk, okres ferii zostanie skasowany

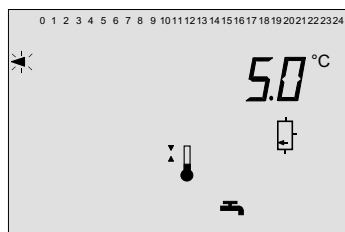
Parametry obwodu c.w.u.



Załączenie przygotowywania ciepłej wody użytkowej
(20 do 90°C)

dla Anl. 2.0, dla Anl. 3 i 5 z jednym czujnikiem temperatury w zasobniku SF1

następnie



Histereza

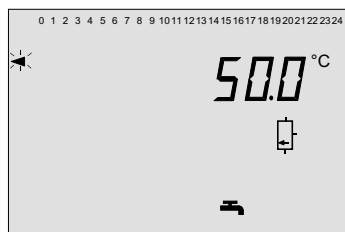
(0 do 30°C)

dla Anl. 2.0, dla Anl. 3 i 5 z jednym czujnikiem temperatury w zasobniku SF1



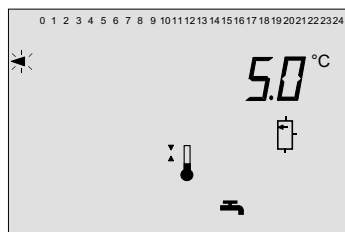
Załączenie przygotowywania ciepłej wody użytkowej
(20 do 90°C)

dla Anl. 2, 3 i 5 z dwoma czujnikami temperatury w zasobniku SF1 i SF2



Wyłączenie przygotowywania ciepłej wody użytkowej
(20 do 90°C)

dla Anl. 2.0, dla Anl. 3 i 5 z dwoma czujnikami temperatury w zasobniku SF1 i SF2

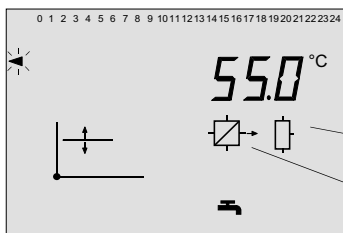


alternatywnie

Histereza

(0 do 30°C)

dla Anl. 2.1



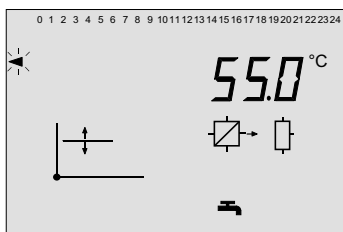
Temperatura ciepłej wody użytkowej

(20 do 90°C)

dla Anl. 4 i 6

Anl 4

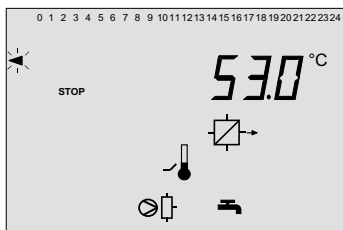
Anl 6



Temperatura ładowania zasobnika c.w.u.

(20 do 90°C)

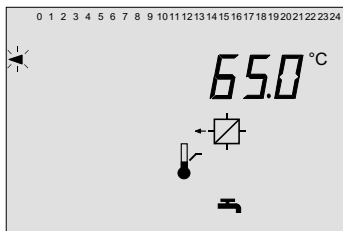
dla Anl. 2, 3 i 5



Zakończenie ładowania

(20 do 90°C)

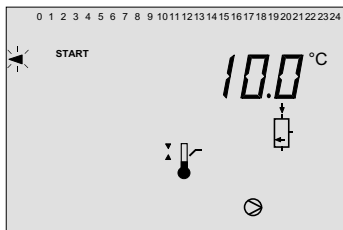
dla Anl. 2, 3 i 5



Ograniczenie temperatury wody powrotnej podczas przygotowywania c.w.u.

Możliwość zmiany w zakresie od 20 do 90°C tylko po podaniu kodu cyfrowego.

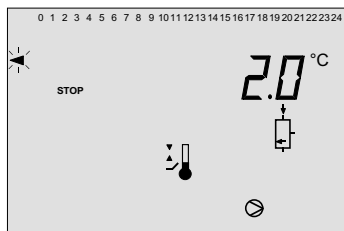
dla Anl. 2, 3, 4.0 i 5 patrz rozdz. 4.8 "ograniczenie temperatury wody powrotnej"



Załączenie pompy układu kolektora słonecznego

(0 do 30°C)

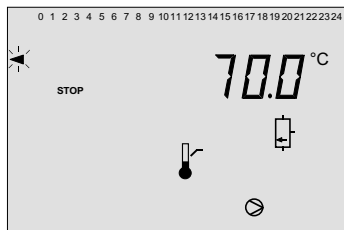
dla Anl. 2.1, 4.1 i 4.2



Wyłączenie pompy układu kolektora słonecznego

(0 do 30°C)

dla Anl. 2.1, 4.1 i 4.2



Wyłączenie ładowania układu kolektora słonecznego

(20 do 90°C)

dla Anl. 2.1, 4.1 i 4.2



Program czasowy przygotowania c.w.u.

standardowy czas pracy nominalnej

1 – 7 00.00 – 24.00

Wprowadzanie danych jak w punkcie "program czasowy ogrzewania" str. 51.



Program czasowy pracy pompy cyrkulacyjnej

standardowy czas pracy nominalnej

1 – 7 00.00 – 24.00

Wprowadzanie danych jak w punkcie "program czasowy ogrzewania" str. 51.

7.3 Indywidualny kod cyfrowy, blokada przełącznika trybu pracy dla ręcznego trybu pracy, poziom konfiguracji i ukrycie parametrów

Wskazówka: Indywidualny kod cyfrowy można nastawić tylko w zakresie od 100 do 1900 !

Zarówno przed wprowadzaniem indywidualnego kodu cyfrowego jak i ograniczeniem dostępu należy wprowadzić kod **1995**.

W tym celu należy:

- ⇒ przycisnąć przycisk (za pomocą długopisu, wkrętaka itp.), na wyświetlaczu pojawi się pulsujący trójkąt (poziom parametryzacji), następnie
- ↑ ↓ przycisnąć przyciski jednocześnie, na wyświetlaczu pojawią się dwa pulsujące trójkąty (poziom konfiguracji)
- * przycisnąć przycisk, na wyświetlaczu pojawi się symbol **0 0 0 0**
- ↓ przycisnąć pięciokrotnie przycisk, na wyświetlaczu pojawi się kod cyfrowy **1995**
- * przycisnąć przycisk wprowadzając kod cyfrowy do pamięci, na wyświetlaczu pojawi się jeszcze raz symbol **0 0 0 0**
- ↓ przycisnąć przycisk i ustawić kod cyfrowy ze str. 60 lub własny, jeśli był już wprowadzony
- * przycisnąć przycisk, na wyświetlaczu zacznie pulsować kod, następnie
- ↑ ↓ ustawić indywidualny kod cyfrowy
- * wprowadzić nowy kod do pamięci.

Teraz istnieje możliwość zablokowania przełącznika trybu pracy zgodnie z poniższym opisem.

Blokada przełącznika trybu pracy

Uaktywnienie blokady sprawia, że położenia +, 0 i – przełącznika obwodu c.o. odpowiadają położeniu) a przełącznika obwodu c.w.u. położeniu ∩.

Wskazanie **HAnd** na ekranie oznacza brak blokady, wskazanie -- oznacza blokadę.

- * przycisnąć przycisk, zacznie pulsować symbol na wyświetlaczu
- ↑ ↓ przyciskami wybrać symbol na wyświetlaczu HAnd lub --
- * przycisnąć przycisk wprowadzając nastawę do pamięci

Następnie pojawia się możliwość zablokowania poziomu konfiguracji i ukrycia parametrów.

Blokada poziomu konfiguracji

W przypadku blokady poziomu konfiguracji wyświetlany jest jedynie schematy instalacji An1, a po przyciśnięciu przycisku ↑ także bloki funkcyjne. Zmiana nastaw jest w tym przypadku niemożliwa.

Na poziomie parametryzacji zablokowane jest wyświetlanie wszystkich parametrów, jak wartości zadane c.w.u. ("przygotowanie c.w.u. ZAŁ." i "histereza" lub "przygotowanie c.w.u. ZAŁ." i "przygotowanie c.w.u. WYŁ." dla instalacji Anl, 2, 3 i 5 oraz "temperatura c.w.u." dla instalacji Anl. 4 i 6, "program czasowy", w razie potrzeby "dni świąteczne" i "ferie") z wyjątkiem punktów parametryzacyjnych: "czas/data", "nachylenie krzywej grzania", "poziom krzywych grzania", "obniżenie temperatury wody zasilającej w trybie pracy zredukowanej", "wartość zadana temperatury w pomieszczeniu", "temperatura podtrzymania".

Wskazanie **COPA** na ekranie oznacza brak blokady, wskazanie -- oznacza blokadę.

- ⊗ przycisnąć przycisk, zacznie pulsować symbol na wyświetlaczu
- ↑ ↓ przyciskami wybrać symbol na wyświetlaczu **COPA** lub --
- ⊗ przycisnąć przycisk wprowadzając nastawę do pamięci

7.4 Konfiguracja przełącznika korekcyjnego

(Symbol przełącznika korekcyjnego znajduje się na nalepce)

W celu przeprowadzenia konfiguracji należy wprowadzić kod cyfrowy **1998**.

Należy wykonać następujące czynności:

- ↗ przycisnąć przycisk (za pomocą długopisu, wkrętaka itp.), na wyświetlaczu pojawi się pulsujący trójkąt (poziom parametryzacji), następnie
- ↑ ↓ przycisnąć przyciski jednocześnie, na wyświetlaczu pojawią się dwa pulsujące trójkąty (poziom konfiguracji) i symbol aktualnie wybranego wskaźnika instalacji
- ⊗ przycisnąć przycisk, na wyświetlaczu pojawi się symbol **0 0 0 0**
- ↓ dwukrotnie przycisnąć przycisk, na wyświetlaczu pojawi się kod cyfrowy **1998**
- ⊗ przycisnąć przycisk wprowadzając kod cyfrowy do pamięci; symbol **btrS** na wyświetlaczu oznacza aktywny przełącznik trybu pracy obwodu c.w.u., a symbol **corrS** aktywny przełącznik korekcyjny
- ↑ ↓ przycisnąć przycisk i ustawić symbol **btrS** lub **corrS**
- ⊗ przycisnąć przycisk, wybrany symbol zostanie wprowadzony do pamięci.

8. Transmisja danych za pomocą modułu pamięciowego




Aby uprościć konfigurację i parametryzację można zastosować moduł pamięciowy 1400-7142 lub 1400-7436 do przesyłania danych między modułem a regulatorem lub regulatorem a komputerem PC.

Moduł pamięciowy 1400-7142 posiada 25-biegunowe gniazdo typu D do podłączenia komputera klasy PC i wtyku typu jack do podłączenia do gniazda znajdującego na czołowej płycie regulatora.

Moduł pamięciowy 1400-7436 posiada wtyk typu jack do podłączenia do gniazda znajdującego na czołowej płycie regulatora. Moduł umożliwia tylko przesyłanie danych między regulatorem a modułem.



Moduł pamięciowy nie może być podłączony jednocześnie do regulatora i komputera.

Wczytanie danych do regulatora odbywa się po wsunięciu modułu pamięciowego do gniazda, wyświetleniu na ekranie symbolu SP-75 za pomocą przycisków  i  potwierdzeniu wyboru za pomocą przycisku .

Wczytanie danych do modułu pamięciowego odbywa się po wyświetleniu na ekranie symbolu 75-SP i potwierdzeniu .

Do wizualizacji aktywnej wymiany danych służy "biegnący" szereg prostokątów na wyświetlaczu. Moduł pamięciowy można odłączyć po zniknięciu prostokątów z wyświetlacza.

9. Tabele danych

Obiekt
Użytkownik
Odpowiedzialne biuro firmy SAMSON
Wskaźnik instalacji

Nastawa bloków funkcyjnych FB = ZAŁ. lub WYŁ.											
00	01	02	03	04	05	06	07	08	09	10	11
12	13	14	15	16	17	18	19	20	21	22	23

Adaptacja krótkoczasowa (FB 02), zmiana zawsze po [10] min	
Praca w okresie letnim (FB 03)	
Początek [01.06]	
Koniec [30.09]	
1 - 3 dni do załączenia trybu letniego [2]	
1 - 3 dni do wyłączenia trybu letniego [1]	
Wartość graniczna temperatury zewnętrznej 0,0 do 30 [18°C]	
Opóźniona rejestracja temperatury zewnętrznej (FB 04)	
Kierunek działania opóźnienia	
Opóźnienie 1 do 6 [3] K/h	
Dezynfekcja termiczna (FB 07)	
Cykl tygodniowy/dzienny [dzień tygodnia 3]	
Czas uruchomienia [godz. 0.00]	
Czas zakończenia [godz. 4.00]	
Temperatura wyłączenia 60 do 90 [70]°C	
Równoległa praca pomp (FB 09)	
Sposób podłączenia PU/US	
Czas pozostały do zakończenia równoległej pracy pomp 2 do 10 [10] min	
Okresowe podgrzewanie 20 [- -]	

Parametry regulacji obwodu c.o. (FB 10)	
Kp 0,1 do 50,0 [2,0]	
T _N 1 do 999 [200] s	
Czas przestawienia zaworu T _y 15 do 240 [90] s	
Czas wybiegu pompy obiegowej 15 do 2400 [180] s	
Histereza 2 do 10 [5]°C	
Ograniczenie uchybu regulacji w obwodzie c.o. (FB 11)	
Wartość graniczna 2 do 10 [2]°C	
Ograniczenie uchybu regulacji w obwodzie c.w.u. (FB 12)	
Wartość graniczna 2 do 10 [2]°C	
Parametry regulacji w obwodzie c.w.u. (FB 17)	
Kp 0,1 do 50,0 [2,0]	
T _N 1 do 999 [200/60] s	
Czas przestawienia zaworu T _y 15 do 240 [90/30] s	
Histereza 2 do 10 [5]°C	
Wejście prądowe czujnika temperatury zewnętrznej (FB 18)	
Rodzaj sygnału (0 do 20 / 4 do 20 mA)	
Czujnik temperatury wody powrotnej RūF1 (FB 20)	
Współczynnik ograniczenia 0,1 do 10 [1,0]	
Dla instalacji Anl. 2 nastawa SLP/--	
Czujnik temperatury wody powrotnej RūF2 (FB 21)	
Współczynnik ograniczenia 0,1 do 10 [1,0]	
Wejście prądowe przepływu (FB 22)	
Rodzaj sygnału (0 do 20 / 4 do 20 mA)	
Parametry ograniczenia przepływu (FB 23)	
Częstotliwość impulsowania P _{c.o.} 3 do 500 imp./h [10]	
Współczynnik ograniczenia _{c.o.} 0,1 do 10,0 [1,0]	
Częstotliwość impulsowania P _{c.w.u.} 3 do 500 imp./h [30]	
Współczynnik ograniczenia _{c.w.u.} 0,1 do 10,0 [1,0]	
Przyporządkowanie sygnału 20 mA do przepływu 0,1 do 100 m ³ /h [2,0]	
Ograniczenie minimalne 0,01 do 100 m ³ /h [0,01]	
Ograniczenie maksymalne 0,01 do 100 m ³ /h [1,0]	

Krzywe	
Krzywa wzrostu temperatury wody zasilającej	
Nachylenie 0,2 do 3,2 [1,8]	
Przesunięcie równoległe -30,0 do 30 [0]°C	
max. temperatura wody zasilającej 20 do 130 [90]°C	
Min. temperatura wody zasilającej 20 do 130 [20]°C	
Obniżenie temp. w trybie pracy zredukowanej 0 do 50 [15]°C	
Krzywa wzrostu temperatury wody powrotnej	
Nachylenie 0,2 do 3,2 [1,2]	
Przesunięcie równoległe -30,0 do 30 [0]°C	
max. temperatura wody powrotnej 20 do 130 [65]°C	
Min. temperatura wody powrotnej 20 do 130 [65]°C	
Wartości graniczne temperatury zewnętrznej	
Praca w okresie letnim 0 do 50 [22]°C	
Praca w trybie zredukowanym -10 do 50 [15]°C	
Praca nominalna -30 do 50 [-15]°C	
Wartości zadane temperatury w pomieszczeniu	
Praca w trybie nominalnym 0 do 40 [20]°C	
Praca w trybie zredukowanym 0 do 40 [17]°C	
Temperatura podtrzymania 0 do 40 [15]°C	
Wartości zadane c.w.u.	
Załączenie przygotowania c.w.u. 20 do 90 [45]°C	
Wyłączenie przygotowania c.w.u. 20 do 90 [50]°C	
Histeresa 0 do 30 [5]°C	
Temperatura ładowania zasobnika/c.w.u. 20 do 90 [55]°C	
Zakończenie ładowania zasobnika c.w.u. 20 do 90 [53]°C	
Ograniczenie temperatury wody powrotnej 20 do 90 [65]°C	
Załączenie pompy układu kolektora słonecznego 0 do 30 [10]°C	
Wyłączenie pompy układu kolektora słonecznego 0 do 30 [2]°C	
Wyłączenie ładowania układu kolektora słonecznego 20 do 90 [70]°C	

kod cyfrowy **1732**

Okresy użytkowania

Obwód c.o.							
	Pon.	Wt.	Śr.	Czw.	Pt.	Sob.	Niedz.
Początek 1							
Koniec 1							
Początek 2							
Koniec 2							

Dni świąteczne							

Ferie							

Przygotowanie c.w.u. [godz. 00.00 do 24.00]							
	Pon.	Wt.	Śr.	Czw.	Pt.	Sob.	Niedz.
Początek 1							
Koniec 1							
Początek 2							
Koniec 2							

Pompa cyrkulacyjna [godz. 00.00 do 24.00]							
	Pon.	Wt.	Śr.	Czw.	Pt.	Sob.	Niedz.
Początek 1							
Koniec 1							
Początek 2							
Koniec 2							

SAMSON Sp. z o.o. · AUTOMATYKA I TECHNIKA POMIAROWA · 02 - 180 Warszawa · Al. Krakowska 197 · Tel. (0 22) 57 39 777 · Fax (0 22) 57 39 776 · E-mail: samson@samson.com.pl



SAMSON Sp. z o.o.

AUTOMATYKA I TECHNIKA POMIAROWA
02 - 180 Warszawa · Al. Krakowska 197
Tel. (0 22) 57 39 777 · Fax (0 22) 57 39 776
E-mail: samson@samson.com.pl

SAMSON AG

MESS- UND REGELTECHNIK
D-60019 Frankfurt am Main 1
Weismüllerstraße 3 · Postfach 10 19 01
Telefon (0 69) 4 00 90

EB 5475-2 PL