

Alfa Laval CB200 / CBH200

Płyty lutowany wymiennik ciepła

Wstęp

Płyty lutowane wymienniki ciepła Alfa Laval CB gwarantują wydajną wymianę ciepła przy małych gabarytach.

Zastosowania

- Ogrzewanie i chłodzenie HVAC
- Chłodnictwo
- Chłodzenie oleju
- Ogrzewanie i chłodzenie przemysłowe

Zalety

- Kompaktowa budowa
- Łatwy w montażu
- Zdolność samoczyszczenia
- Niskie wymagania związane z serwisowaniem i konserwacją
- Wszystkie wymienniki są poddawane testowi szczelności.
- Konstrukcja bezuszczelkowa

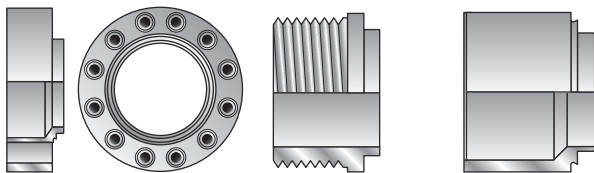
Konstrukcja

Lutowanie twarde wymiennika w punktach kontaktu oraz wzdłuż krawędzi płyt zapewnia optymalną wydajność wymiany ciepła oraz odporność na ciśnienie. Zastosowanie zaawansowanych technik projektowych oraz rozbudowany system weryfikacji gwarantują najwyższą wydajność i najdłuższy możliwy okres użytkowania.

Dostępne są wymienniki dla różnych wartości ciśnienia pracy.

Bazując na standardowych komponentach i modułowej konstrukcji każdy wymiennik jest dopasowany do potrzeb i wymagań konkretnej instalacji.

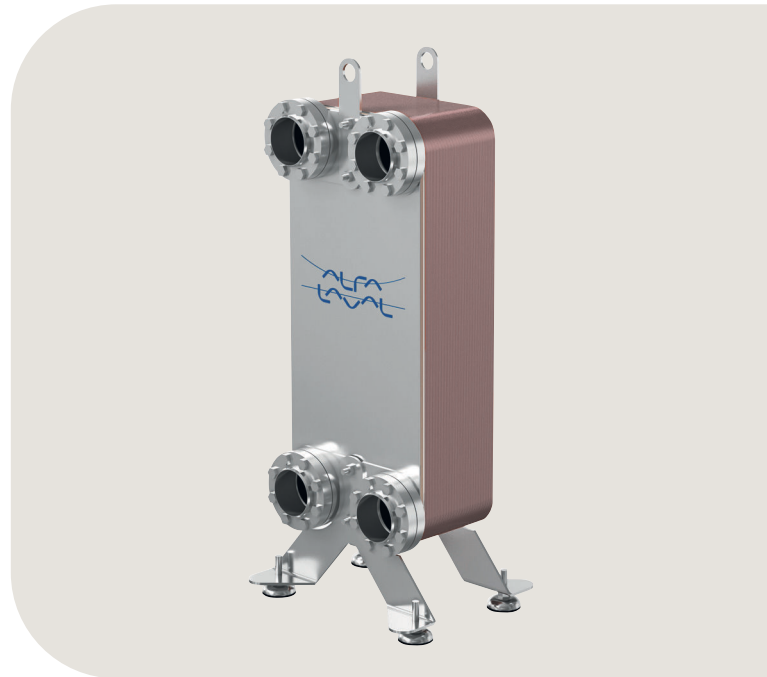
Przykłady połączeń



Kolnierz kompaktowy

Gwint zewnętrzny

Spawanie



Dane techniczne

Standardowe materiały

| | |
|------------------|-----------------|
| Płyty zewnętrzne | Stal nierdzewna |
| Połączenia | Stal nierdzewna |
| Płyty | Stal nierdzewna |
| Wypełniacz lutu | Miedź |

Wymiary i ciężar

Wymiary i ciężar¹

| | |
|--------------------------|--------------------|
| Wymiar (mm) | 11 + (2.7 * n) |
| Wymiar (cale) | 0.43 + (0.11 * n) |
| Ciężar (kg) ² | 12 + (0.60 * n) |
| Ciężar (lb) ² | 26.46 + (1.32 * n) |

¹ n = liczba płyt

² Z wyłączeniem połączeń

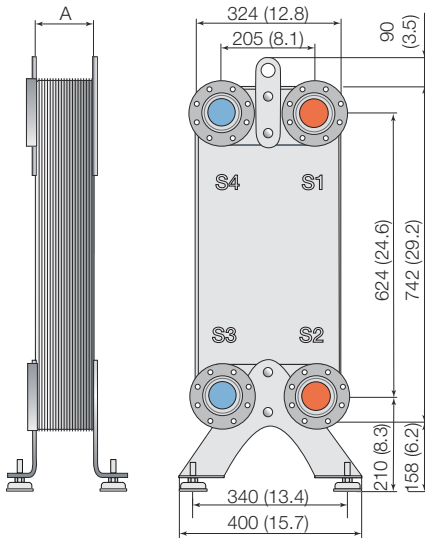
Dane standardowe

| | |
|--|---------------|
| Objętość na kanał, litry (gal.) | 0.51 (0.1347) |
| Maks. wielkość cząstek stałych, mm (cale) | 1.8 (0.071) |
| Maks. natężenie przepływu ¹ m ³ /h (gpm) | 128 (563.6) |
| Kierunek przepływu | Równoległy |
| Min. liczba płyt | 10 |
| Maks. liczba płyt | 230 |

¹ Woda przy 5 m/s (16,4 ft/s) (prędkość w połączeniach)

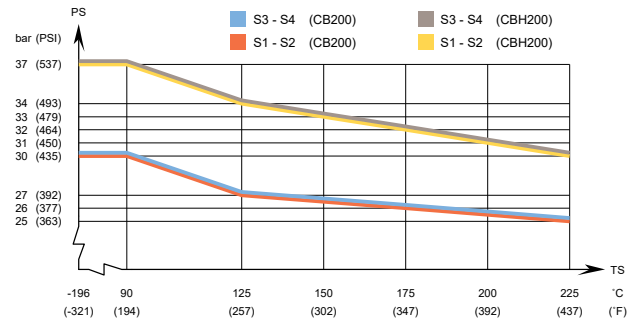
Rysunek wymiarowy

Wymiary w mm (calach)



Ciśnienie i temperatura projektowa

CB200/CBH200 – wykres ciśnienie/temperatura, atest PED



Przeznaczony do pracy w warunkach pełnej próżni.

Płytkowe wymienniki ciepła Alfa Laval posiadają różne atesty dotyczące budowy zbiorników ciśnieniowych. W celu uzyskania dodatkowych informacji, prosimy o kontakt z przedstawicielem firmy Alfa Laval.

UWAGA! Powyższe wartości mają charakter wyłącznie informacyjny. Dokładne wartości można znaleźć na rysunku wygenerowanym przez konfigurator Alfa Laval lub u lokalnego przedstawiciela Alfa Laval.

Atesty morskie

CBMH200 może być dostarczony z certyfikatem morskim (ABS, BV, CCS, ClassNK, DNV-GL, KR, LR, RINA, RMRS)

This document and its contents are subject to copyrights and other intellectual property rights owned by Alfa Laval Corporate AB. No part of this document may be copied, re-produced or transmitted in any form or by any means, or for any purpose, without Alfa Laval Corporate AB's prior express written permission. Information and services provided in this document are made as a benefit and service to the user, and no representations or warranties are made about the accuracy or suitability of this information and these services for any purpose. All rights are reserved.

Kontakt z firmą Alfa Laval

Aktualne dane kontaktowe dla wszystkich krajów znajdują się na naszej stronie internetowej: www.alfalaval.com