



Alfa Laval CB300 / CBH300

Płytowy lutowany wymiennik ciepła

Płytkowe lutowane wymienniki ciepła Alfa Laval CB zapewniają wydajne przeniesienie ciepła przy małym śladzie węglowym.

Zastosowania

- Ogrzewanie i chłodzenie HVAC
- Chłodnictwo
- Chłodzenie oleju
- Ogrzewanie i chłodzenie przemysłowe

Zalety

- Compact
- Łatwość montażu
- Urządzenie samoczyszczące
- Niskie wymagania związane z serwisowaniem i konserwacją
- Wszystkie jednostki zostały przetestowane pod kątem szczelności
- Konstrukcja bezuszczelkowa

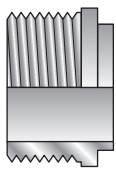
Konstrukcja

Lutowanie uszczelnia i utrzymuje płyty razem w punktach styku, co zapewnia optymalną efektywność wymiany ciepła oraz odporność na ciśnienie. Zastosowanie zaawansowanych technik projektowych oraz rozbudowany system weryfikacji gwarantują najwyższą wydajność i najdłuższy możliwy okres użytkowania.

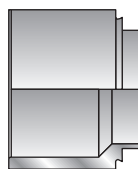
Dla różnych zastosowań dostępne są wymienniki o różnych wartościach ciśnienia znamionowego.

Każda jednostka budowana jest indywidualnie, w oparciu o standardowe podzespoły i koncepcję modułową, dla spełnienia wymagań danej instalacji.

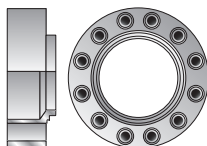
Przykłady złączy



Gwint zewnętrzny



Spawanie



Kolnierz zwarty



Dane techniczne

Materiały standardowe

Nakładki	Stal nierdzewna
Połączenia	Stal nierdzewna
Płyty	Stal nierdzewna
Spoivo lutownicze	Miedź

Wymiary i masa¹

Wymiar A (mm)	11 + (2.62 * n)
Wymiar A (cale)	0.43 + (0.1 * n)
Masa (kg) ²	21 + (1.26 * n)
Masa (funt) ²	46.3 + (2.78 * n)

- n = liczba płyt
- Bez połączeń

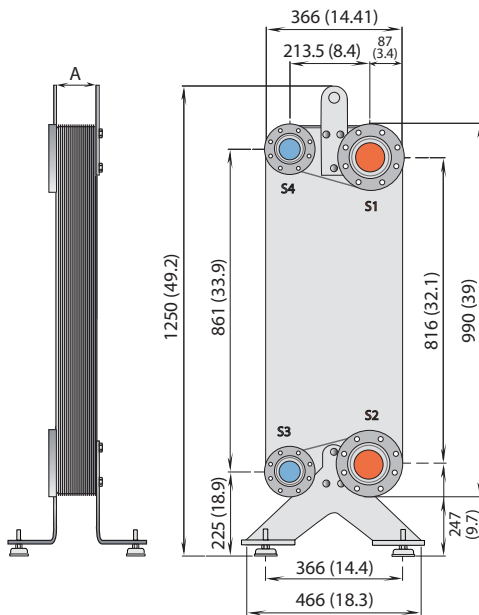
Dane standardowe

Objętość na kanał, litry (galony)	(S1-S2): 0.69 (0.178) (S3-S4): 0.58 (0.150)
Maks. wielkość cząsteczki, mm (cal)	1.8 (0.071)
Maks. prędkość przepływu ¹ m ³ /godz. (galony/min)	200 (880)
Kierunek przepływu	Równoległy
Min. liczba płyt	10
Maks. liczba płyt	250

- Woda: 5 m/s (16,4 stóp/s) (prędkość połączenia)

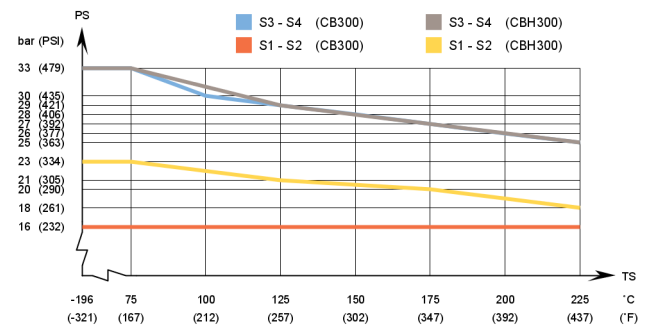
Rysunek wymiarowany

Wymiary w mm (calach)

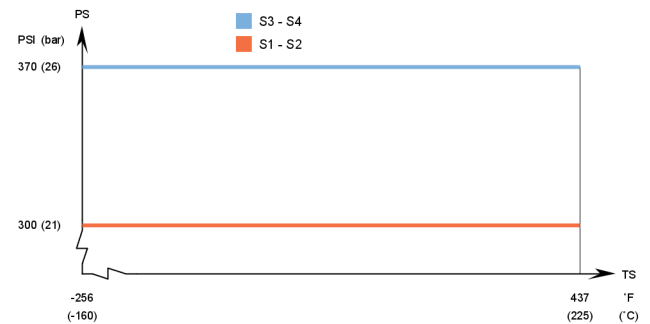


Ciśnienie i temperatura projektowa

CB300/CBH300 – wykres ciśnienie/temperatura, atest PED



CB300/CBH300 – wykres ciśnienie/temperatura, atest UL



Przeznaczony do pracy w całkowitej próżni.

Płytkowe lutowane wymienniki ciepła Alfa Laval posiadają wiele atestów zbiornika ciśnieniowego. W celu uzyskania dodatkowych informacji, prosimy o kontakt z przedstawicielem firmy Alfa Laval.

UWAGA: Powyższe wartości mają charakter wyłącznie informacyjny. Dokładne wartości można znaleźć na rysunku wygenerowanym przez konfigurator Alfa Laval lub u lokalnego przedstawiciela firmy Alfa Laval.

CHE00032PL 2016-04

Alfa Laval zastrzega sobie prawo do wprowadzenia zmian bez wcześniejszego powiadomienia.

Kontakt z Alfa Laval

Szczegółowe dane kontaktowe dla wszystkich krajów są na bieżąco aktualizowane na naszej stronie internetowej. Odwiedź witrynę www.alfalaval.com, aby uzyskać bezpośredni dostęp do tych informacji.