

Alfa Laval Base 3

Płyty uszczelkowy wymiennik ciepła do zastosowań higienicznych

Wstęp

Alfa Laval BaseLine to typoszereg płytowych uszczelkowych wymienników ciepła (konstrukcja z ramą) zaprojektowanych do przemysłu spożywczego, w tym mleczarskiego, napojów, a także do innych zastosowań higienicznych wymagających wysokiej wydajności termicznej. Dostępna jest szeroka gama różnych typów płyt i uszczelnień.

Poza normalną konfiguracją wykorzystującą pojedyncze płyty, model ten jest również dostępny w wersji Gemini ze ścianami z podwójnych płyt. Płyty Gemini w pełni zmywalne i łatwo dostępne. Są wykorzystywane jako dodatkowa ochrona przed mieszaniem się płynów.

Zastosowania

- Bioteknologija i farmacja
- Żywność, nabiał i napoje
- Przemysł kosmetyczny i chemii gospodarczej

Zalety

- Wysoka efektywność energetyczna – niskie koszty operacyjne
- Łatwa rozbudowa i przebudowa – możliwa modyfikacja wielkości powierzchni wymiany ciepła
- Łatwa instalacja – kompaktowa konstrukcja
- Łatwość wykonywania prac serwisowych – łatwy dostęp do wnętrza w celu inspekcji, czyszczenia, łatwe mycie w systemie CIP
- Dostęp do globalnej sieci serwisowej Alfa Laval

Cechy

Każdy element jest starannie zaprojektowany, aby zapewnić efektywność termiczną, optymalną wydajność i łatwość czyszczenia. Wybór różnych funkcji; w zależności od konfiguracji niektóre funkcje mogą nie mieć zastosowania:

- Uszczelka Clip-on
- Komora wyciekowa
- Trwale zamocowany łeb śruby
- Szczelina na śrubę ściskającą

Portfolio usług serwisowych Alfa Laval 360°

Nasza szeroka oferta usług serwisowych zapewnia doskonałą wydajność urządzeń Alfa Laval podczas całego cyklu życia produktu. Portfolio usług serwisowych Alfa Laval 360 Service obejmuje usługi montażowe, czyszczenie i naprawy, a także

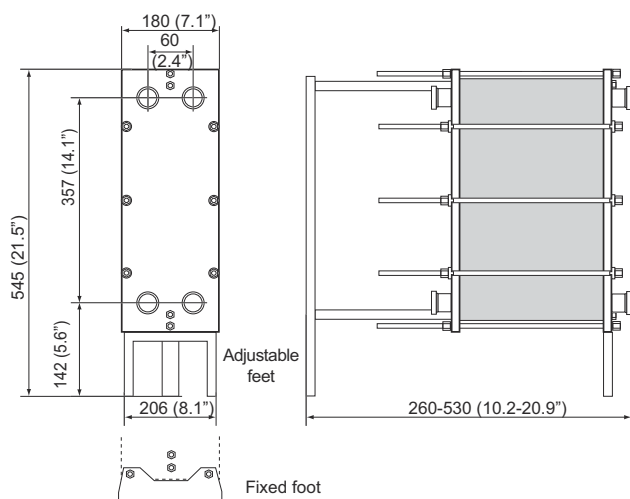


części zamienne, dokumentację techniczną i rozwiązywanie problemów. Oferujemy również wymianę, modernizację, testy integralności, monitoring i wiele innych usług.

Aby znaleźć informacje o pełnej ofercie naszych usług serwisowych oraz dane kontaktowe - prosimy odwiedzić stronę www.alfalaval.com/service.

Rysunek wymiarowy

Wymiary mm (cale)



Uwagi ogólne do danych technicznych

- Oferta globalna przedstawiona w tej ulotce może nie być dostępna we wszystkich regionach
- Nie wszystkie kombinacje mogą być możliwe do skonfigurowania

Dane techniczne

Płyty	Typ	Wolny kanał, mm (cale)
M3	Pojedyncza płyta	2,4 (0,095)
G	Gemini (higieniczna), podwójna ścianka	2,4 (0,095)

Materiały

Płyty wymiany ciepła	316/316L Ti
Uszczelki polowe	EPDM, FKM
Połączenia	Kwasoodporna stal nierdzewna
Rama i płyta dociskowa	Uspokojona stal nierdzewna, platerowana stal nierdzewna lub powlekana powierzchniowo

Inne materiały mogą być dostępne na życzenie.

Płytowy wymiennik ciepła może być produkowany zgodnie z certyfikatem 3A.

Uszczelnienia są produkowane zgodnie z przepisami FDA.

Dane robocze

Typ ramy	Maks. ciśnienie projektowe w barg (psig)	Maks. temperatura projektowa w °C (°F)
RM, pvcALS	10,0 (145)	160 (320)
RM, PED	10,0 (145)	160 (320)

Wyższe parametry w zakresie ciśnienia i temperatury mogą być dostępne na życzenie.

Połączenia

DIN, SMS, Tri-CLAMP, BS/RJT i elementy wewnętrzne IDF/ISO.

This document and its contents are subject to copyrights and other intellectual property rights owned by Alfa Laval AB (publ) or any of its affiliates (jointly "Alfa Laval"). No part of this document may be copied, re-produced or transmitted in any form or by any means, or for any purpose, without Alfa Laval's prior express written permission. Information and services provided in this document are made as a benefit and service to the user, and no representations or warranties are made about the accuracy or suitability of this information and these services for any purpose. All rights are reserved.