



Chłodnice oleju serii DOC™

Płytkowe lutowane wymienniki ciepła



Zasada działania

Powierzchnię wymiany ciepła wymiennika tworzy pakiet cienkich profilowanych stalowych płyt. Kanaly między płytami są odpowiednio połączone z otworami w płytach, powodując naprzemienny przepływ dwóch płynów. Przepływ mediów odbywa się w pełnym przeciwprądzie.

Wymiennik uszczelniony jest wzdłuż krawędzi płyt twardym lutem miedzianym. Zlutowane są także wszystkie punkty kontaktu sąsiadujących płyt, co zapewnia odporność wymiennika na ciśnienie cieczy.

Standardowe wykonanie

Pakiet płyt umieszczony jest między dwiema płytami skrajnymi zwanymi dociskową i czołową. Króćce podłączeniowe wlutowane są w płytę czołową. Płyty pakietu są pofalowane, co poprawia zarówno efektywność wymiany ciepła, jak i wytrzymałość mechaniczną wymiennika.

Standardowe materiały

Pokrywy: Stal nierdzewna 304
Połączenia: Stal nierdzewna 304
Płyty: Stal nierdzewna 316
Materiał lutu: Miedź

Dane potrzebne do doboru wymiennika

Zapytanie ofertowe kierowane do przedstawiciela Alfa Laval powinno zawierać następujące dane umożliwiające dokonanie doboru wymiennika:

- Natężenia przepływu
- Rozkład temperatur
- Właściwości fizyczne cieczy
- Ciśnienia robocze
- Maksymalne dopuszczalne spadki ciśnienia

Dane techniczne chłodnic oleju DOC

Dane standardowe

	DOC14	DOC20	DOC27	DOC60	DOC77	DOC77HF
Maks. temperatura pracy	225°C	225°C	225°C	225°C	225°C	225°C
Min. temperatura pracy	-196°C	-196°C	-196°C	-196°C	-196°C	-196°C
Max. ciśnienie robocze						
S1-S2/S3-S4, bar	33/33	16/16	33/33	40/40	16/30	16/30
Min. ciśnienie robocze	Próżnia	Próżnia	Próżnia	Próżnia	Próżnia	Próżnia
Objętość kanału, litry	0.02	0.028	0.05	0.103	0.25	0.25
Wydajność chłodzenia, kW	< 16	6-75	10-100	20-140	40-170	120-360
Standardowa liczba płyt	14, 20	20, 40, 60, 90, 110	10, 18, 24, 34, 50, 70, 100	20, 30, 40, 50, 60, 70, 80	20, 30, 40, 50	60, 70, 80, 90, 100

Wymiary

Typ	a	b	c	d	e	A	Waga, kg
DOC14	172	42	208	78	22	8 + n x 2.25	0.8 + n x 0.06
DOC20	270	46	324	94	26	8 + n x 1.50	1.5 + n x 0.08
DOC27	250	50	310	111	26	9 + n x 2.40	2.4 + n x 0.13
DOC60	466	50	527	113	26	13 + n x 2.35	2.1 + n x 0.18
DOC77	519	92	618	191	26	10 + n x 2.85	11.0 + n x 0.44
DOC77HF	519	92	633	191	26	10 + n x 2.85	13.0 + n x 0.44

n = liczba płyt

Podłączenia

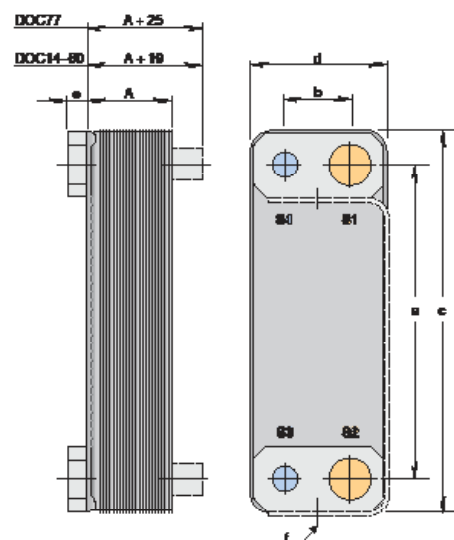
Typ	S1-S2, olej	S3-S4, woda	Klucz	f
DOC14	ISO-G 3/4"	ISO-G 3/4"	32	M8
DOC20	ISO-G 1"	ISO-G 3/4"	41	M8
DOC27	ISO-G 1 1/4"	ISO-G 3/4"	50	M8
DOC60	ISO-G 1 1/4"	ISO-G 3/4"	50	M8
DOC77	ISO-G 1 1/2"	ISO-G 1"	80	M8
DOC77HF	SAE 2 1/2"	ISO-G 1 1/4"	114	M10

Wymiary ramki montażowej

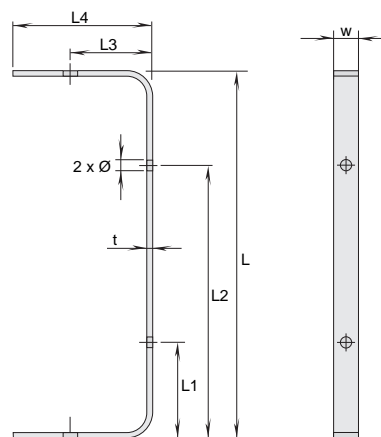
Typ	L	L1	L2	L3	L4	w	t	Ø
DOC14	177	57	119	44	78	20	5	9
DOC20	275	85	189	51	94	25	6	9
DOC27	255	75	179	58	100	25	6	9
DOC60	471	75	395	58	100	25	6	9
DOC77	524	149	372	106	180	25	8	11
DOC77HF	524	149	372	106	180	25	8	11

Króćce (opcja)

DOC14, 20, 27, 60	ISO-G 1/2" wewn. gwintowany
DOC77, 77HF	ISO-G 1" wewn. gwintowany



Wymiary DOC



Ramka montażowa