



## Kiedy wymagane jest wysokiej jakości otwieranie

### Alfa Laval Pokrywa dostępowa zbiornika – pokrywa typu okrągłego LKDC - LP

#### Zastosowanie

Okrągła, niskociśnieniowa pokrywa włączowa ze stali nierdzewnej LKDC – LP jest używana u góry zbiorników i pojemników. Została ona zaprojektowana z myślą o wytrzymaniu podciśnienia wytworzonego np. podczas czyszczenia oraz o produkcji w warunkach niskiego ciśnienia do 1 bar. Nadaje się do produkcji wina, piwa, soków, mleka, produktów spożywczych, a także do użycia w procesach opieki zdrowotnej i przemysłu farmaceutycznego.

#### Zasada działania

Pokrywa LKDC-LP posiada kilka wyjątkowych właściwości, dzięki którym jej obsługa jest łatwa i bezpieczna. Sprężyny na uchwytych umożliwiają łatwe otwieranie i zamykanie, a pręt zabezpieczający utrzymuje pokrywę w położeniu otwartym.



#### DANE TECHNICZNE

Ciśnienie robocze: . . . . . -1 do 1 bara

Zakres temperatur: . . . . . -10 do 150°C

Uwaga: pokrywa niskociśnieniowa może pracować przy ciśnieniu do 1 bar i nie posiada atestu PED.

#### DANE FIZYCZNE

##### Materiały

Pokrywa i rama: . . . . . 1.4301 (304) lub 1.4404 (316L)

Elementy z tworzywa sztucznego: . . . . . Uszczelki nylonowe

(standard): . . . . . Uszczelki EPDM

(opcja): . . . . . NBR lub FPM lub Q (silikon)

Wykończenie powierzchni: . . . . . Kwas wytrawiana

Wykończenie powierzchni mających kontakt z

produktem: . . . . . Ra≤0,6 µm

Inne powierzchnie: . . . . . Ra≤1,2 µm

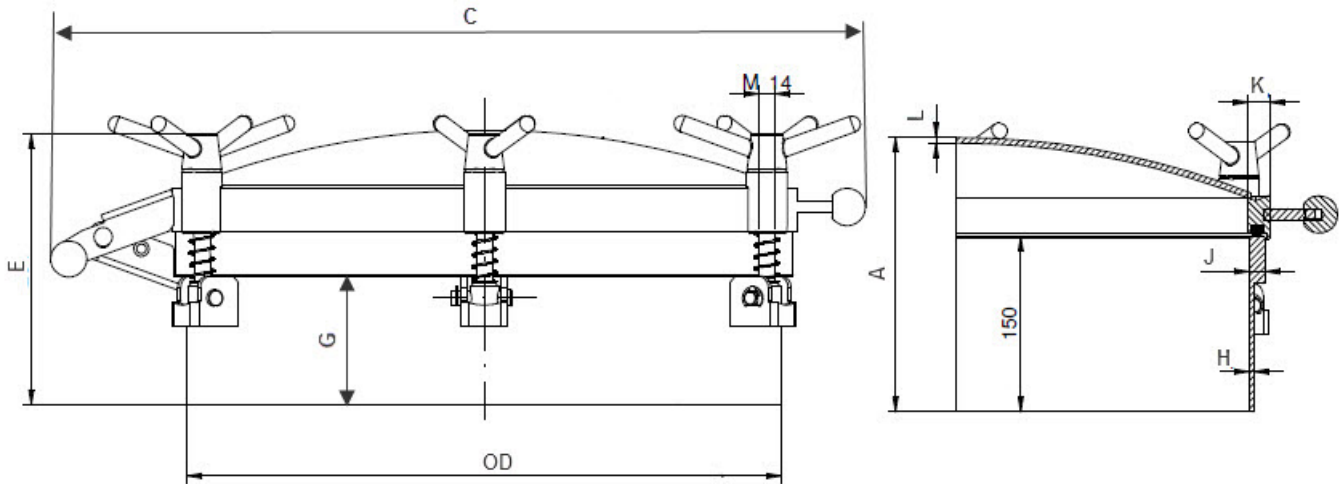
##### Maks. temperatura dla uszczelki:

NBR . . . . . 90°C

Q . . . . . 100°C

EPDM (nie dla olejów i tłuszczów) . . . . . 140°C

FPM (guma fluorowana) . . . . . 140°C



Rozmiar	300	400	450	500	600
OD	306	406	461	509	611
C	483	594	488	701	803
A	211	221	231	232	247
E	247	247	253	253	253
G	82	82	67	67	67
F	13	13	14	14	14
K	15	15	18	18	18
J	4	4	5	5	5
Wysokość ramy	150	150	150	150	150
Grubość ramy	3	3	4	6	6
Ciężar (kg)	15.6	21.3	28.1	32.8	40.5

Alfa Laval zastrzega sobie prawo do wprowadzenia zmian bez wcześniejszego powiadomienia. ALFA LAVAL to zastrzeżony znak handlowy należący do Alfa Laval Corporate AB.

ESE03034PL 1508

© Alfa Laval