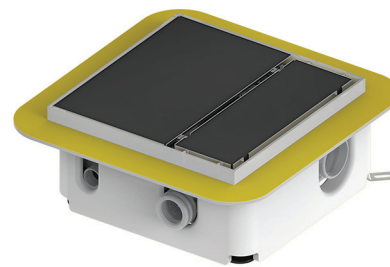


PENTAIR JUNG PUMPEN

PLANCOFIX/PLANCOFIX PLUS

PLANCOFIX - PLANCOFIX PLUS

- Głębokość zabudowy 10,5 cm / 9 cm do połączenia od strony zabudowy
- Doptyw z góry albo ze strony bocznej
- Pokrywa wykafelkowana lub ze stali nierdzewnej
- Pierścień uszczelniający
- Łatwe czyszczenie/serwis
- Opcjonalnie chwilowe odwodnienie
- Plancofix plus < 30 dB(A)



OPIS

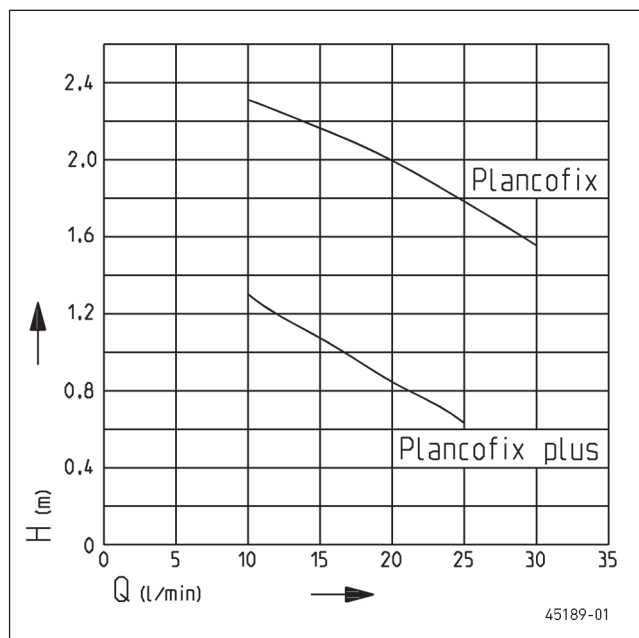
Plancofix to pompa przeznaczona do odpływu podłogowego, posiadająca dopuszczenie VDE, umożliwiającą instalowanie prysznicy wszędzie tam, gdzie dotychczas było to niemożliwe ze względu na brak grawitacyjnej możliwości odprowadzenia ścieków.

Pompa Plancofix instalowana jest w warstwie wylewki podłoża prysznica z odpływem instalowanym pod płytkami ceramicznymi prysznica. Spływająca z prysznica woda tłoczona jest rurą ciśnieniową 1" do najbliższego miejsca w kanalizacji domu o swobodnym spływie ścieków. Podłączenie rury tłocznej do rury spustowej o swobodnym spływie powinno znajdować się przynajmniej 25 cm powyżej pompy Plancofix.

Plancofix nie jest klasyfikowana jako przepompownia ścieków zgodnie z definicją w normie EN 12050-2. Jest ona przeznaczona specjalnie do tłoczenia wody spływającej z prysznica. Woda może spływać z brodzika prysznica albo bezpośrednio od góry przez odpływ podłogowy lub z boku przez króciec przyłączeniowy.

Pompa Plancofix wyposażona jest w kompaktowy silnik wymagający niewielkiej głębokości montażowej - ok. 9 cm, licząc już z obudową izolacyjną. Montaż pompy zalecany jest dla instalacji o bardzo niewielkich różnicach wysokości.

CHARAKTERYSTYKA



Typ	Wysokość podnoszenia H [m]	0,5	1	1,3	1,5	2	2,3
Plancofix	Wydajność Q [l/min]				31	20	10
Plancofix plus		26	16	10			

Zastrzega się prawo do dokonywania zmian - Tolerancja mocy i wydajności zgodna z normą ISO 9906



PLANCOFIX/PLANCOFIX PLUS

PLANCOFIX - PLANCOFIX PLUS

DOSTAWA

Urządzenie gotowe do podłączenia, wykonane z wytrzymałego tworzywa sztucznego, silnik synchroniczny z układem przepływowym odpornym na zatykanie, odpływ podłogowy pod glazurę, obudowa spodnia o funkcji izolacji akustycznej,

pokrywa i śruby ze stali nierdzewnej, stopki o regulowanej wysokości i gotowe do montażu przyłącze z taśmą uszczelniającą.

DANE MECHANICZNE

Pompa	poziomy jednostopniowy	Wyjście tłoczne	1" IG
Wyłącznik zabudowany	tak		

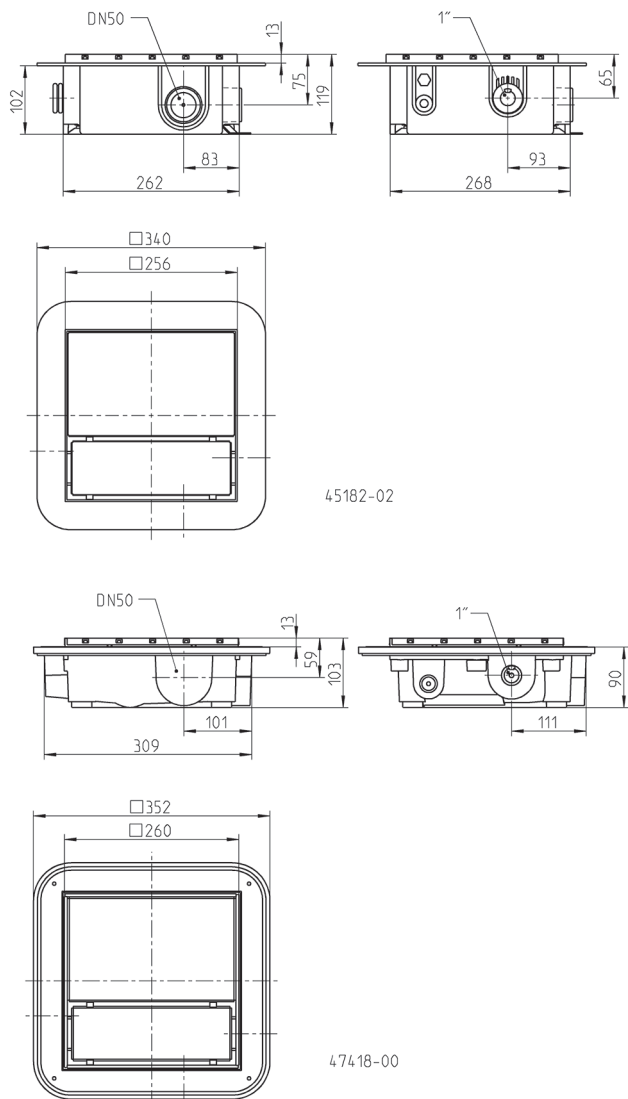
DANE ELEKTRYCZNE

Napięcie	1/N/PE~230 V	Termik uzwojenia	tak
Kabel zasilający	5m H05VV-F	Zabezpieczenie silnika	w uzwojeniu
Żyły	3G0,75 GR	Wtyczka	bez

PLANCOFIX/PLANCOFIX PLUS

Typ	Nr kat.	Moc silnika P1	Prąd	Waga
Plancofix	JP44685	65 W	0,44 Amper	3,7 kg
Plancofix plus	JP47014	30 W	0,20 Amper	4,0 kg

Wymiary główne Plancofix/Plancofix plus (mm)



Przykłady zabudowy

