

## US 73 HE-US 103 HE

US 73 HE - US 103 HE

- Dopuszczalna praca na sucho
- Wolny przelot 30 mm
- Woda gorąca o temperaturze do 90° C
- Kontrolowana komora olejowa
- Uszczelnienie pierścieniami ślizgowymi SiC niezależnie od kierunku obrotów
- Wejście kablowe zalane szczelnie wodoodpornym



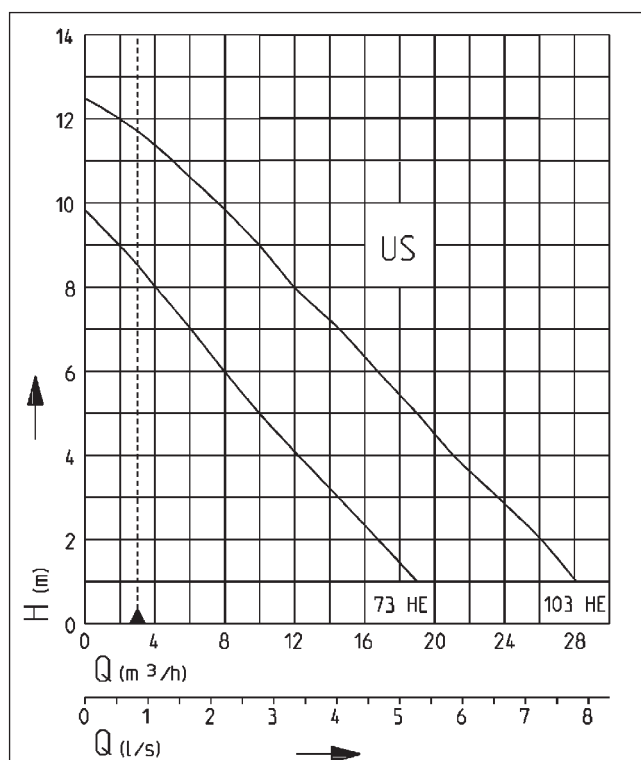
### OPIS

Pompy do wody brudnej US 73 oraz 103 HE/HES przeznaczone są do ścieków mocno zanieczyszczonych o ziarnistości do 30 mm, ale bez kamieni. Pompy te można stosować wszędzie tam, gdzie pojawia się konieczność tłoczenia ścieków o temperaturze do 90°C, między innymi w pralniach, pralniach komunalnych, w zmywarkach przemysłowych i pralkach oraz w układach przeciwprzelewowych instalacji grzewczej.

Pompy mogą być montowane stacjonarnie i używane w sposób przenośny. W przypadku montażu pompy w głębszych studzienkach, zalecamy użycie stopy sprzęgającej, dzięki której pompy można łatwo i sprawnie wyjmować ze studzienki w celu wykonania prac konserwacyjnych i kontroli wzrokowej. Kontrolowana komora olejowa i odporny na zużycie uszczelniający pierścień ślizgowy zapewniają długi okres użytkowania pomp. Czujniki termiczne instalowane w uzwojeniach pompy chronią silnik przed nadmiernym obciążeniem.

W połączeniu ze zbiornikiem Hebefix 100 H układ ten oferuje gotowe rozwiązanie pozwalające na tłoczenie ścieków o temperaturze do 80°C.

### CHARAKTERYSTYKA



Typ	Wysokość podnoszenia H [m]	1	2	3	4	5	6	7	8	9	10	12
US 73 HE/HES	Wydajność [m³/h]	19	17	15	12	10	8	6	4	2		
US 103 HE/HES		28	26	23	21	19	17	15	12	10	8	2

Zastrzega się prawo do dokonywania zmian - Tolerancja mocy i wydajności zgodna z normą ISO 9906

Zgodnie z normą DIN EN 12056, minimalna prędkość przepływu w rurociągu tłocznym musi wynosić 0,7 m/s. Wielkość tą uwzględniono na wykresie Q-H jako granicę stosowania.



# US 73 HE-US 103 HE

US 73 HE - US 103 HE

## DOSTAWA

Pompa zgodnie z EN 12050 z przewodem o długości 10m

i gniazdem typu Schuko

## DANE MECHANICZNE

Pompa	Pionowa jednostopniowa	Zabezpieczony przed suchobiegami	tak
Wolny przelot	30 mm	Waż	Stal nierdzewna
Łożysko	Łożysko kulkowe, smarowane smarem	Wirnik	Wirnik o swobodnym przepływie, GFK
Uszczelnienie od strony silnika	Dwustronne uszczelnienie wału	Obudowa silnika	Stal nierdzewna
Komora olejowa	tak	Obudowa pompy	Żeliwo szare
Uszczelnienie od strony medium	Uszczelnienie SiC	Zatapialna	tak
		Wyjście tłoczne	IG 1 1/2"

## DANE ELEKTRYCZNE

Napięcie	1/N/PE-230 V	Klasa izolacji	F
Kabel zasilający	10m H07RN-F	Termik uzwojenia	tak
Żyły	3G1,0	Zabezpieczenie silnika	zintegrowane
Rodzaj ochrony	IP 68	Wtyczka	Schuko

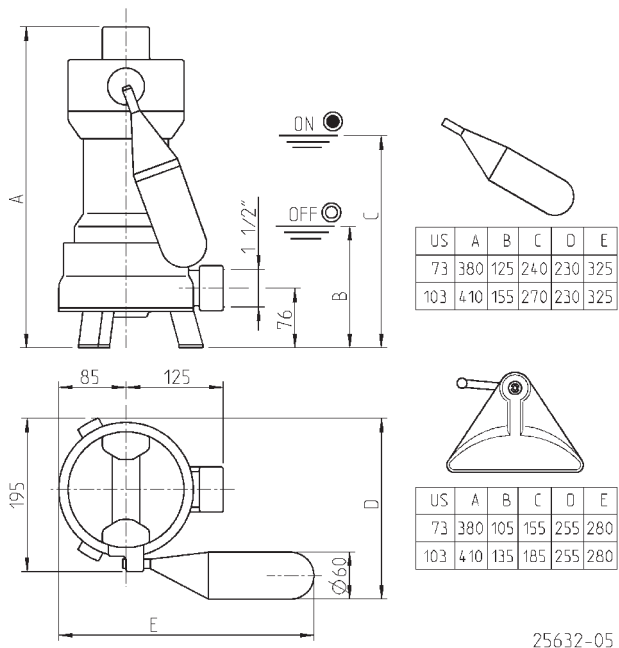
## US 73 HE-US 103 HE

Typ	Nr kat.	Moc silnika		Prąd	Waga
		P1	P2		
<b>Bez wyłącznika automatycznego</b>					
US 73 HE	<b>JP09267</b>	0,83 kW	0,50 kW	3,9 Amper	12,4 kg
US 103 HE	<b>JP09307</b>	1,37 kW	0,98 kW	6,0 Amper	14,0 kg
<b>Z wyłącznikiem automatycznym</b>					
US 73 HES	<b>JP09264</b>	0,83 kW	0,50 kW	3,9 Amper	12,5 kg
US 103 HES	<b>JP09308</b>	1,37 kW	0,98 kW	6,0 Amper	14,1 kg

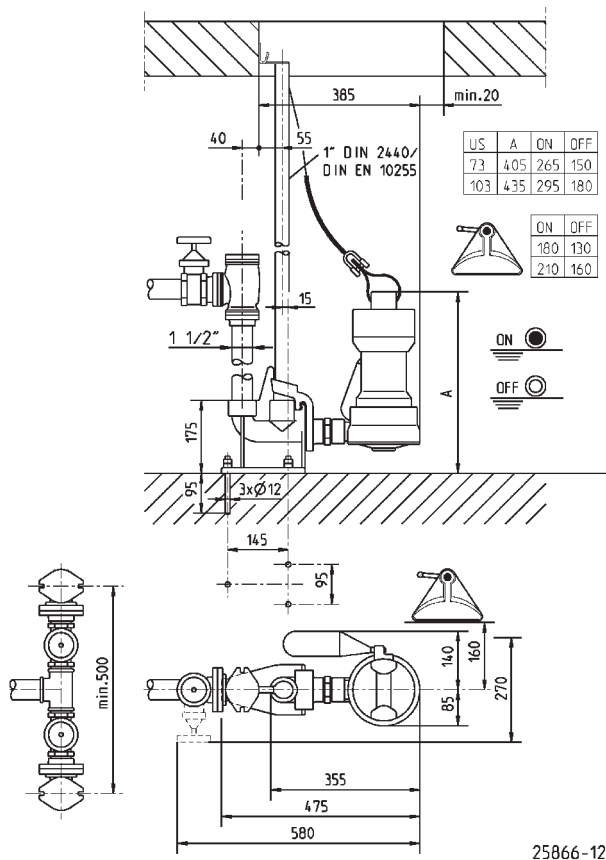
# US 73 HE-US 103 HE

US 73 HE - US 103 HE

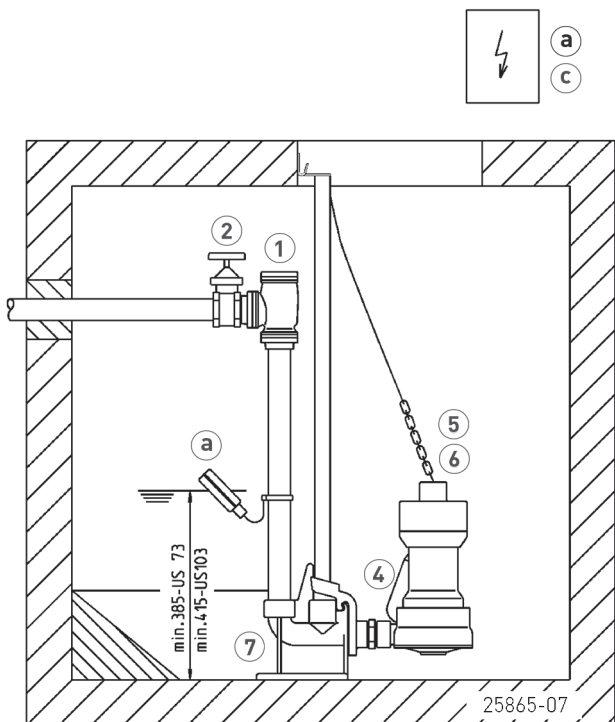
## Wymiary główne i wysokość załączenia US73+103 HES (mm)



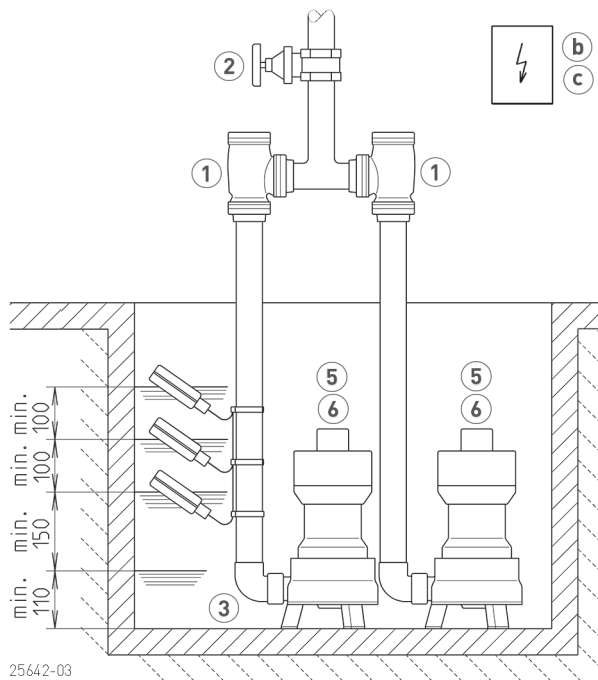
## Wymiary główne i załączenia US73 - 103 (mm) z GR40



## Przykład zabudowy pojedynczego urządzenia z GR



## Przykład zabudowy urządzenia podwójnego



# US 73 HE-US 103 HE

US 73 HE - US 103 HE

Układ jednopompowy US-H z GR 40: Studzienka min. 40x65 cm

Układ jednopompowy US-H bez GR: Studzienka min. 40x40 cm

Układ dwupompowy US-H z GR 40: Studzienka min. 65x80 cm

Układ dwupompowy US-H bez GR: Studzienka min. 40x80 cm

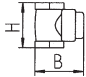
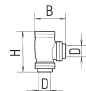
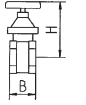



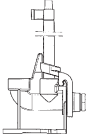
W przypadku stosowania poniżej poziomu podpiętrzenia należy, zgodnie z normą EN 12056, podłączyć rurę tłoczną elastycznie i prowadzić ją z pętlą ponad ustalonym lokalnie

poziomem podpiętrzenia. Ponadto, należy wbudować klapę zwrotną sprawdzoną zgodnie z normą DIN EN 12050-4. Zalecamy dodatkowo do kontroli instalację alarmową.

Zgodnie z normą EN 12056-4 ust. 5.1 w instalacjach do których doprowadzenie ścieków nie może być przerwane, należy zamontować automatycznie załączaną pompę rezerwową albo układ z dwiema pompami.

Sterownik należy montować w suchym pomieszczeniu.


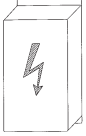
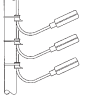


## MECHANICZNE WYPOSAŻENIE DODATKOWE

				Nr kat.	
	<b>1</b> Zawór zwrotny klapowy	do wody gorącej	1½" (DN 40)	80x85 (HxB)	<b>JP44784</b>
	<b>Zawór zwrotny</b>	KE40 EN 12050-4	1½" (DN 40), PN 6	170x125 (HxB)	<b>JP47974</b>
	<b>2</b> Zasuwa odcinająca	hajs, 1½" (DN 40), PN 16		125x60 (HxB)	<b>JP44786</b>
	<b>3</b> Kolanko		1½"		<b>JP45953</b>
	<b>4</b> Pływak specjalny	do niskich poziomów załączania			<b>JP44795</b>
	<b>5</b> Łańcuch	atestowany, 2,5 m, 320 kg, 5 oczek do podwieszenia (EN 818 z zmianami)			<b>JP45901</b>
		atestowany, 5,0 m, 320 kg, 8 oczek do podwieszenia (EN 818 z zmianami)			<b>JP45902</b>
	<b>6</b> Taśma nośna	z szekłą			<b>JP45168</b>
	<b>7</b> Zespół sprzęgający	GR 40			<b>JP25592</b>
	Prowadnica 1"	1500 mm			<b>JP48937</b>
	Prowadnica 1"	2000 mm			<b>JP48938</b>
	Prowadnica 1"	2500 mm			<b>JP48939</b>
	Prowadnica 1"	3000 mm			<b>JP48940</b>

# US 73 HE-US 103 HE

US 73 HE - US 103 HE

## ELEKTRYCZNE WYPOSAŻENIE DODATKOWE

			Nr kat.
	<b>a</b> <b>Włącznik alarmu</b>		
	AG3	z przelącznikiem stykowym KT, oddzielny, zależny od sieci, ze stykiem bezpotencjałowym i przewodem 3 m	<b>JP44891</b>
	AG10	z przelącznikiem stykowym KT, oddzielny, zależny od sieci, ze stykiem bezpotencjałowym i przewodem 9,5 m	<b>JP44892</b>
	<b>Wyłącznik pralki</b>		
	AW3	Wyłącznik ptywakowy, zależny od zasilania, kabel 3 m	<b>JP44895</b>
	AW0	do alarmu w przypadku kilku pralek	<b>JP44899</b>
 	<b>b</b> <b>Sterowanie dla przepompowni z dwiema pompami</b>		
	Sterowanie BD 00 E	230 V, do pomp U3-U6, US 62-105, UV3, UV 300, 08/2 ME	<b>JP45735</b>
	Sterowanie HIGHLOGO 2-00 E	230 V	<b>JP47996</b>
	<b>Sygnalizator poziomu</b>		
	Komplet wyłączników ptywakowych BH	Wyłącznik ptywakowy 9,5 m i uchwyt do kabla	<b>JP24768</b>
 	Komplet wyłączników ptywakowych BHmG	Wyłącznik ptywakowy 9,5 m z ciężarem	<b>JP24769</b>
	Ciężar	do stabilizacji ptywaka	<b>JP44803</b>
	<b>c</b> <b>Akumulator</b>	do alarmu niezależnego od sieci	<b>JP44850</b>
	<b>d</b> <b>Smart Home</b>	Nadajnik fal FTJP dla protokołu EnOcean	<b>JP47209</b>