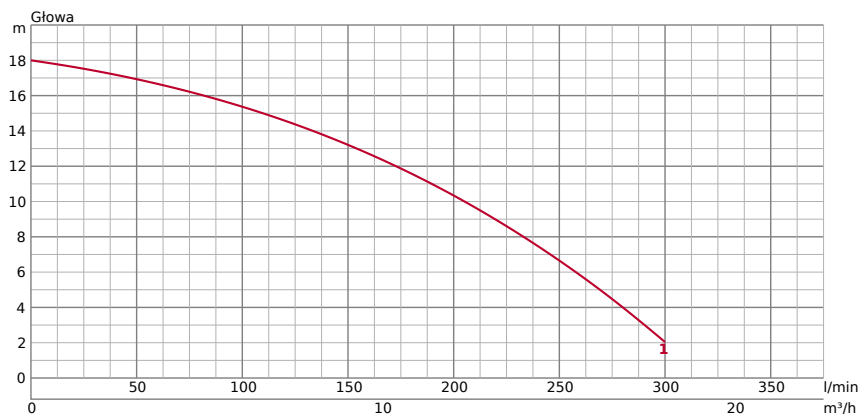


**HS3.75S**

**INFORMACJE TECHNICZNE**

<b>OGÓLNY</b>	<b>Ø Otwór wylotowy mm</b>	80	<b>POMPOWANIE PIYNU</b>	<b>Rodzaj płynu</b>	Drenaż
	<b>Podłączenie wylotowe</b>	Kolnierz gwintowany/złączka węzowa		<b>Temperatura</b>	0-40°C
			<b>Maks. nośność bryły mm</b>	7	
			<b>Maksymalna sucha masa %</b>	10	
			<b>Maksymalna wartość pH</b>	5-9	
			<b>Maksymalna wydajność l/min</b>	300	
			<b>Maksymalna wysokość głowy</b>	18	

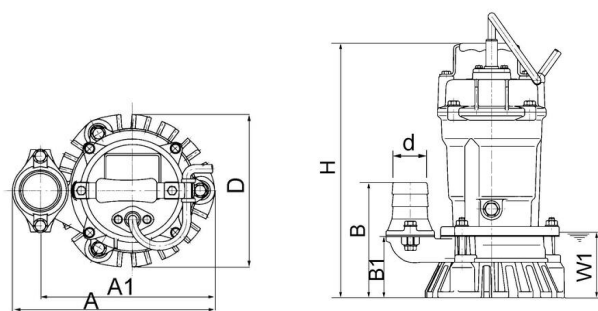
INFORMACJE TECHNICZNE | Pompa, Silnik, Inni na następnej stronie →

POMPA	KOMPONENTY		TWORZYWO	
	<b>Wirnik</b>	Wirnik półwirowy	<b>Wirnik</b>	Guma poliuretanowa
	<b>Namiar</b>	Łożyska kulkowe osłonięte	<b>Obudowa</b>	Odlew z żeliwa szarego EN-GJL-200
	<b>Uszczelnienie mechaniczne</b>	Podwójne uszczelnienie mechaniczne w kąpeli olejowej	<b>Korpus pompy</b>	Odlew aluminiowy
		<b>Uszczelnienie mechaniczne</b>	Węglik krzemu	

SILNIK			TWORZYWO	
	<b>Moc silnika kW</b>	0,75	<b>Rama</b>	Odlew ze stopu aluminium
	<b>Metoda początkowa</b>	kondensator	<b>Wał</b>	Stal nierdzewna EN-X6Cr13
	<b>Typ, Polacy</b>	Silnik indukcyjny 2-biegunowy IP68	<b>Kabel</b>	H07RN8-F 3C*1,0 mm <sup>2</sup>
	<b>Izolacja</b>	Klasa izolacji E	<b>Długość kabla</b>	10m
	<b>Faza / Napięcie</b>	1 faza / 230 V / 110 V / 50 Hz		
	<b>obr./min.</b>	2830		
	<b>Zabezpieczenie silnika (wbudowane)</b>	Okrągły wyłącznik termiczny		
<b>Prąd znamionowy</b>	4,80			

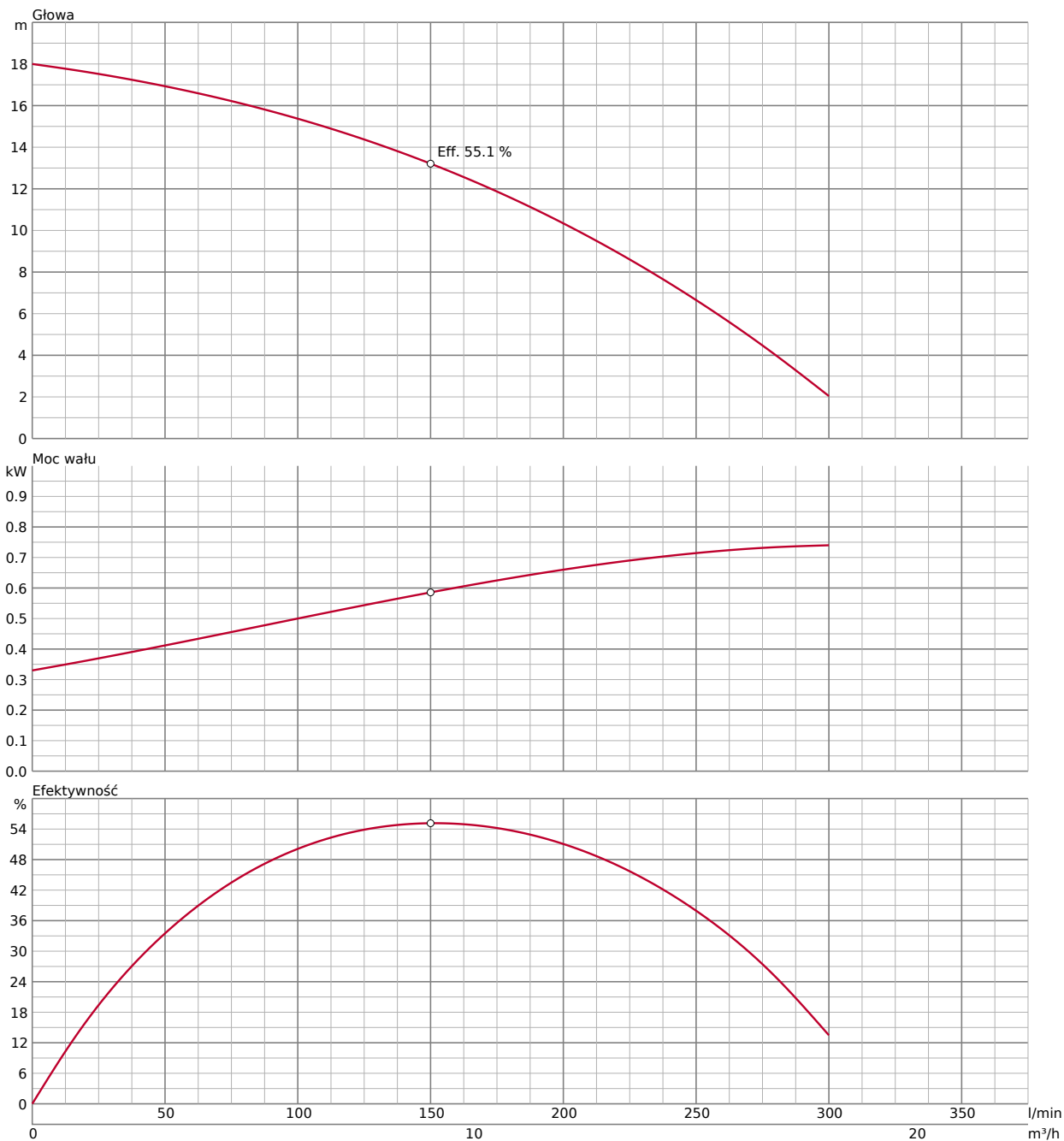
INNI		
	<b>Masa sucha kg</b>	19,60
<b>Odporność na ciśnienie</b>	maks. 20m	

## WYMIARY



WYMIARY - W MM					
<b>A</b>	285	<b>B1</b>	109	<b>H</b>	424
<b>A1</b>	233	<b>D</b>	184	<b>W1</b>	90
<b>B</b>	217	<b>d</b>	80		

## KRZYWA WYDAJNOŚCI



W przypadku użytkowania ściernego i korozyjnego, w niektórych elementach naturalnie nastąpi większe zużycie. W tym względzie prosimy o zwrócenie uwagi na naszą stronę internetową [www.tsurumi.eu/english/applications.htm](http://www.tsurumi.eu/english/applications.htm).

## AKCESORIA

### CZUJNIK WYCIEKU OLEJU TSS-TEG-08

Czujnik oleju uszczelniającego TSS M8 (10m)

Zewnętrznie montowane czujniki wycieku do wykrywania wody w komorze olejowej. Uwaga: wymagany jest dodatkowy przekaźnik, np. wykrywacz.



### WYŁĄCZNIK PIYWAKOWY 106-TEG-10

Krótki pływak dla pomp 1-fazowych

Działanie automatyczne: uruchamia pompę zanurzeniową, gdy poziom wody wzrośnie do ustalonej wysokości i wyłącza ją, gdy poziom spadnie, zapobiegając w ten sposób przepelnieniu lub uszkodzeniu pompy.



### WTYCZKI ZABEZPIEZAJĄCE SILNIK 56105000tu

Wtyczka zabezpieczająca silnik 230 V z ręcznym i automatycznym sterowaniem (włącz-wyłącz)

#### SPECYFIKACJE

Amperage Control	5,0A	IP	44
Cable Gland	2 x M16		

wyłącznik: zabezpieczenie OFF-ON (0-I) 5A 2x dławiki kablowe M16, do stosowania zewnętrznego wyłącznika pływakowego Zabezpieczenie przed przeciążeniem: automatycznie rozłącza silnik w przypadku nadmiernego poboru prądu, zapobiegając przegrzan



## AKCESORIA

### ZESTAW DO NAPRAWY KABLI **061-TEG-05**

Zestaw naprawczy do kabli Cabtyre 001-012-44 (10 m) H07RN8

Zestaw do naprawy kabli umożliwiający samodzielną naprawę uszkodzonego kabla na miejscu.

