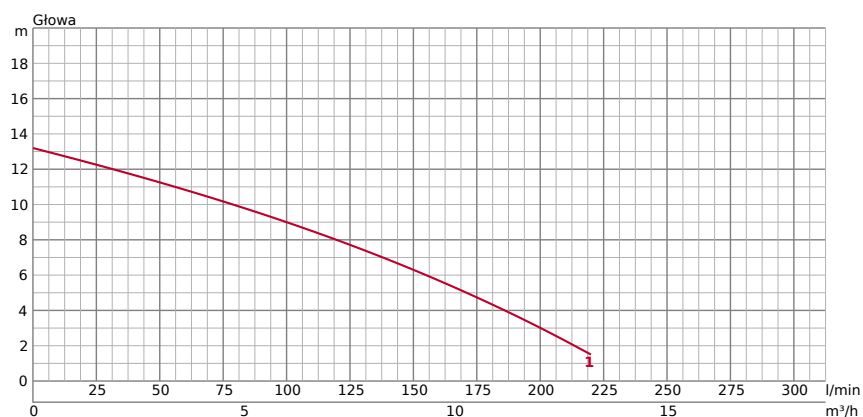


HSD2.55S

INFORMACJE TECHNICZNE

OGÓLNY	Ø Otwór wylotowy mm	50	POMPOWANIE PIYNU	Rodzaj płynu	Piasek/Szlam
	Podłączenie wylotowe	Kolnierz gwintowany/złączka węzowa		Temperatura	0-40°C
				Maks. nośność bryły mm	9
				Maksymalna sucha masa %	15
				Maksymalna wartość pH	5-9
				Maksymalna wydajność l/min	220
				Maksymalna wysokość głowy	13.20

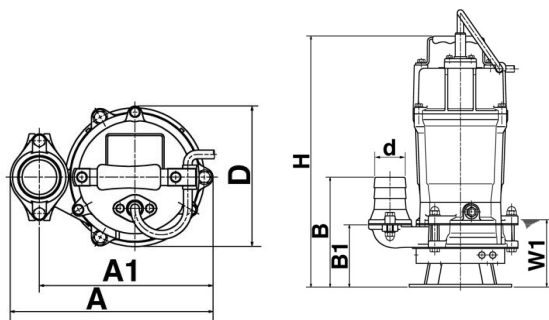
INFORMACJE TECHNICZNE | Pompa, Silnik, Inni na następnej stronie →

POMPA	KOMPONENTY		TWORZYWO	
	Wirnik	Wirnik półwirowy	Wirnik	Odlew z żeliwa chromowego
	Namiar	Łożyska kulkowe osłonięte	Mieszadło	Odlew z żeliwa chromowego
	Uszczelnienie mechaniczne	Podwójne uszczelnienie mechaniczne w kąpeli olejowej	Obudowa	Odlew z żeliwa sferoidalnego EN-GJS-700-2
		Korpus pompy	Odlew aluminiowy	
		Uszczelnienie mechaniczne	Węglik krzemu	

SILNIK	KOMPONENTY		TWORZYWO	
	Moc silnika kW	0,55	Rama	Odlew ze stopu aluminium
	Metoda początkowa	kondensator	Wał	Stal nierdzewna EN-X6Cr13
	Typ, Polacy	Silnik indukcyjny 2-biegunowy IP68	Kabel	H07RN8-F 3C*1,0 mm ²
	Izolacja	Klasa izolacji E	Długość kabla	10m
	Faza / Napięcie	1 faza / 230 V / 110 V / 50 Hz		
	obr./min.	2810		
	Zabezpieczenie silnika (wbudowane)	Okrągły wyłącznik termiczny		
Prąd znamionowy	3,40			

INNI	KOMPONENTY	
	Masa sucha kg	14
Odporność na ciśnienie	maks. 20m	

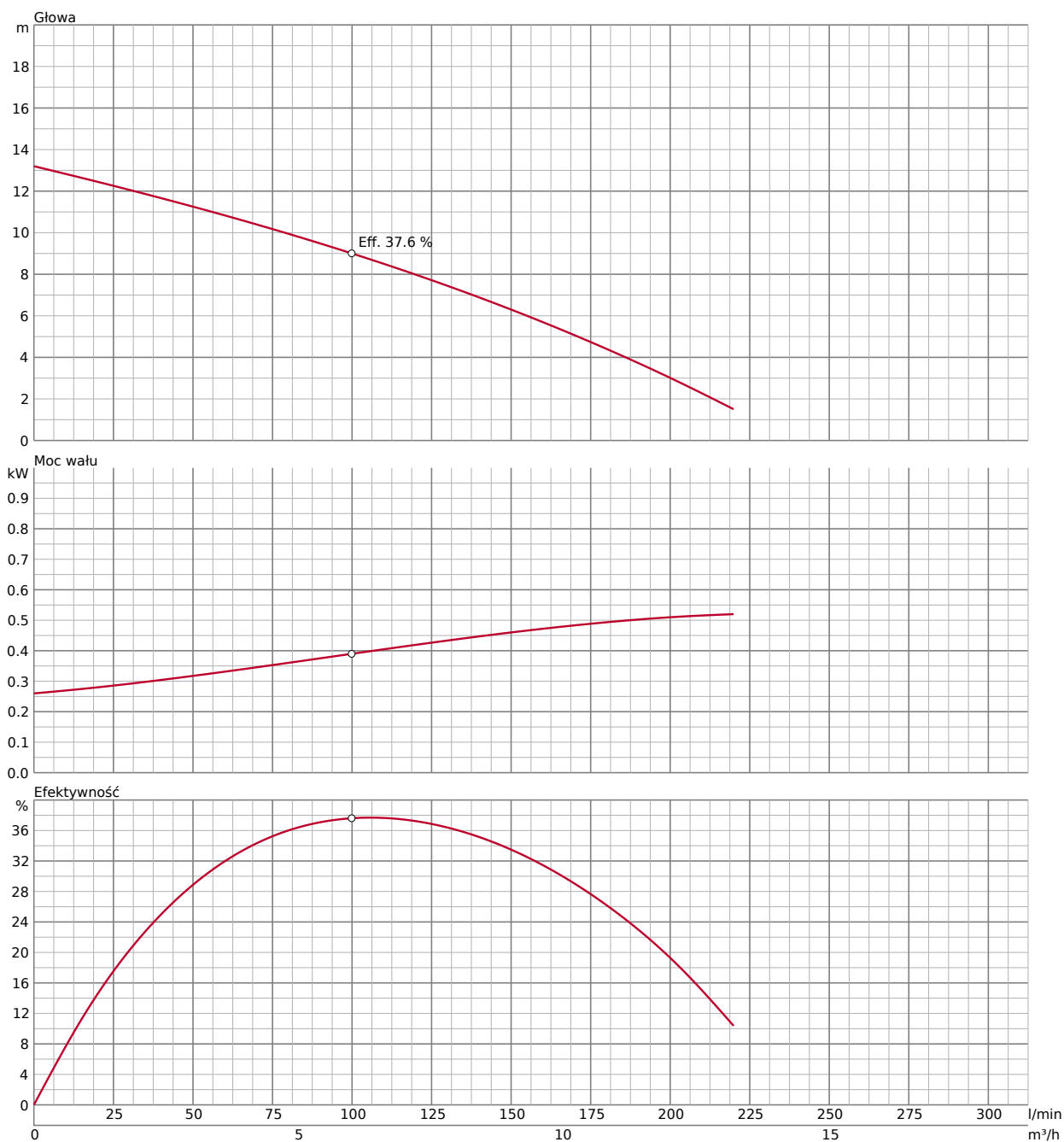
WYMIARY



WYMIARY - W MM

A	241	B1	97	H	421
A1	200	D	186	W1	105
B	171	d	50		

KRZYWA WYDAJNOŚCI



W przypadku użytkowania ściernego i korozyjnego, w niektórych elementach naturalnie nastąpi większe zużycie. W tym względzie prosimy o zwrócenie uwagi na naszą stronę internetową www.tsurumi.eu/english/applications.htm.

AKCESORIA

CZUJNIK WYCIEKU OLEJU TSS-TEG-08

Czujnik oleju uszczelniającego TSS M8 (10m)

Zewnętrznie montowane czujniki wycieku do wykrywania wody w komorze olejowej. Uwaga: wymagany jest dodatkowy przekaźnik, np. wykrywacz.



WTYCZKI ZABEZPIEZAJĄCE SILNIK 56104000tu

Wtyczka zabezpieczająca silnik 230 V z ręcznym i automatycznym sterowaniem (włącz-wyłącz)

SPECYFIKACJE

Amperage Control	4,0A	IP	44
Cable Gland	2 x M16		

wyłącznik: zabezpieczenie WYŁ.-WŁ. (0-I) 4A 2x dławnice kablowe M16, do stosowania zewnętrznego wyłącznika pływakowego Zabezpieczenie przed przeciążeniem: automatycznie rozłącza silnik w przypadku nadmiernego poboru prądu, zapobiegając prze



ZESTAW DO NAPRAWY KABLI 061-TEG-05

Zestaw naprawczy do kabli Cabtyre 001-012-44 (10 m) H07RN8

Zestaw do naprawy kabli umożliwiający samodzielną naprawę uszkodzonego kabla na miejscu.

