

# ZAWORY ELEKTROMAGNETYCZNE GRZYBKOWE POŚREDNIEGO DZIAŁANIA Seria Herion 80200

Duży przepływ

Opcjonalnie sterowanie pneumatyczne  
zewnętrznym zasilaniem pilota

Duża powtarzalność czasu przetęczenia

Łatwa wymiana cewki



## DANE TECHNICZNE

### Medium:

Sprężone powietrze, filtrowane, smarowane lub  
niesmarowane

### Położenie montażowe:

Dowolna, preferowana pionowa przy silnych drganiach  
pionowych do osi drgań

### Ciśnienie robocze:

Maksymalnie 10 bar

### Przepływ:

(przy 6 bar  $\Delta p$  1 bar)

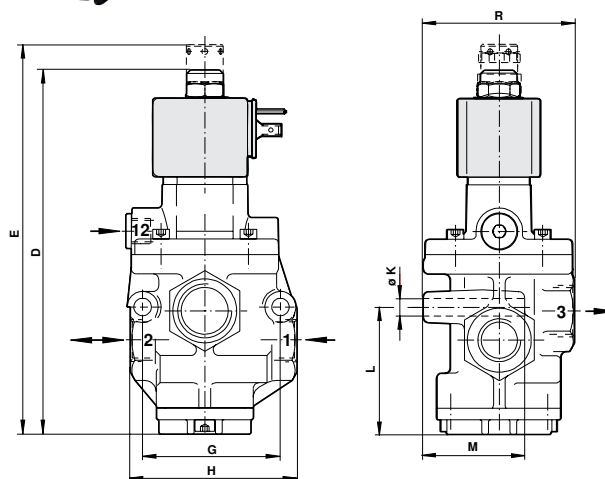
Średnica DN $\emptyset$	l/min
G1/2	5000
G3/4	8000
G1	12000, 18000*

\*Tylko dla zaworów 8026870

### Temperatura otoczenia:

-10°C ... +60°C

Przy temperaturach poniżej +2°C zwróć uwagę na wilgotność  
powietrza



## MATERIAŁY

### Obudowa:

Aluminium

### Uszczelnienie gniazda:

AU (poliuretan)

### Elementy wewnętrzne:

POM

## Wymiary

Modele	D	E	G	H	$\emptyset K$	L	M	R
802657	187,5	-	71	86	9	65,5	52	78
802667	197,5	-	82,5	112	9	74,5	54	92
802677	197,5	-	82,5	112	9	74,5	54	92
802857	-	200,5	71	86	9	65,5	52	78

## Modele

Modele 24 V d.c.	Modele 24 V a.c.	Rozmiary przyłączy			Średnica DN (mm)	Typ	Ciśnienie robocze (bar)*	Zasilanie pilota (bar)*	Czas przetęczenia (ms)
		1	2	3					
8026570080002400	8026570080002450	G1/2	G1/2	G3/4	15	NC	2 ... 10	-	10
8026670080002400	8026670080002450	G3/4	G3/4	G1	20	NC	2 ... 10	-	10
8026770080002400	8026770080002450	G1	G1	G1	25	NC	2 ... 10	-	10
8026572080002400#	8026572080002450#	G1/2	G1/2	G3/4	15	NC	-0,9 ... 6	4 ... 10	20

\* Ciśnienie zasilania pilota  $\geq$  ciśnienia roboczego, min. 2 bar; przy pracy z próżnią ciśnienie robocze + 1 bar, min. 4 bar.

# Zawór do podciśnienia/próżni



Więcej informacji  
[www.norgren.com/info/nec/pl138](http://www.norgren.com/info/nec/pl138)