

TA-MC55Y, TA-MC55



Siłowniki

Siłownik o wysokiej precyzji działania – 600 N

TA-MC55Y, TA-MC55

Precyzyjne siłowniki proporcjonalne z funkcją automatycznego rozpoznawania skoku, do dokładnej regulacji płynnej lub 3-punktowej, stosowane w połączeniu z 2-drogowymi oraz 3-drogowymi zaworami regulacyjnymi produkcji IMI Hydronic Engineering.



Wyróżniające cechy

> Łatwe uruchomienie

Automatyczny pomiar i adaptacja do skoku zworu, a także nastawne wyłączniki krańcowe pomagają zredukować czas uruchomienia oraz chroni zawór i siłownik przed przeciążeniem.

> Prosta diagnostyka

Bezpieczne pokrętko dla trybu ręcznego umożliwia prostą diagnostykę.

> Łatwy w obsłudze

Pokrywa siłownika jest łatwa w demontażu a parametry pracy można bez trudu zmienić.

Dane techniczne

Funkcje:

TA-MC55Y: Regulacji sygnałem płynnym (modulowanym).

TA-MC55: Regulacji sygnałem 3-punktowym.

Napięcie zasilania:

TA-MC55Y: 24 VAC/VDC* $\pm 10\%$

TA-MC55/24: 24 VAC/VDC* $\pm 10\%$

TA-MC55/230: 230 VAC $+6\%/-10\%$

TA-MC55/115: 115 VAC $+6\%/-10\%$

Częstotliwość 50-60 Hz $\pm 5\%$

*) DC – Prąd stały, stałe napięcie.

Pobór mocy:

24 V: 3,5 VA

230 V: 7 VA

115 V: 7 VA

Sygnal sterujący:

TA-MC55Y:

0(2)-10 VDC 77 k Ω

0(4)-20 mA 510 Ω

Możliwość wyboru kierunku ruchu oraz pozycji startowej przy pomocy mikro przełączników.

TA-MC55 (24/230/115 V):

3-punktowy.

Sygnal wyjściowy:

0-10 VDC, max. 8 mA, min. 1,2 k Ω .

Histeresa:

0,3 V

Rozdzielczość:

Elektryczna: 0,04 VDC

Mechaniczna: 0,06 mm

Prędkość:

9 lub 5 s/mm

Siła zamknięcia:

600 N

Tryb pracy:

S3-50% ED c/h 1200, EN 60034-1

Wyłącznik krańcowy:

Przeciążeniowy

Temperatura:

Max. temperatura otoczenia: 60°C

Min. temperatura otoczenia: 0°C

Stopień ochrony:

Praca automatyczna: IP 54

Praca manualna: IP 30

Klasa ochrony:

(zgodna z EN 60730)

24 V: III

230 V: II

115 V: II

Skok:

Max. 20 mm

Automatyczna detekcja skoku zaworu (pomiar skoku).

Podłączenie elektryczne:

Siłownik z przyłączem

Podłączenie do zaworu:

Proste mocowanie do zaworu za pomocą śrub M8.

Dla niektórych typów zaworów wymagany jest adapter. Informacja o adapterach zawarta jest w kartach katalogowych zaworów.

Kolor:

Pokrywa czerwona, spód czarny.

Oznaczenia:

IMI TA, CE, Nr artykułu, Nazwa, specyfikacja techniczna.

Waga:

1,5 kg

Akcesoria dodatkowe:

- Adaptery do montażu na innych zaworach

Inne warianty oraz akcesoria prosimy o kontakt z biurem IMI Hydronic Engineering.

Działanie

Praca manualna

Włącznik zmiany trybu auto/manual.

Wskaźnik położenia

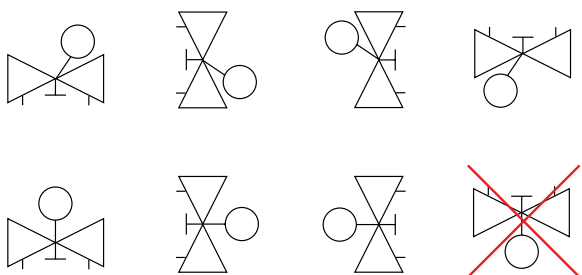
Pierścienie obrazujące skrajne pozycje.

Detekcja błędów

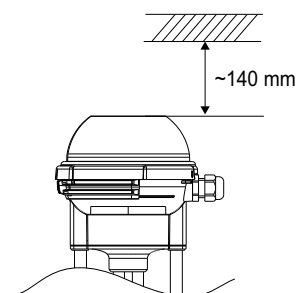
Automatyczna detekcja przzerwania sygnału (tylko dla 2-10V/4-20mA)

Instalacja

Uwaga: Przeczytaj uważnie instrukcję montażu silownika. Przeznaczone do instalacji wewnątrz budynku. Przy montażu na zewnątrz skontaktuj się z IMI Hydronic Engineering. W instalacjach chłodniczych, rura i zawór muszą być zaizolowane.



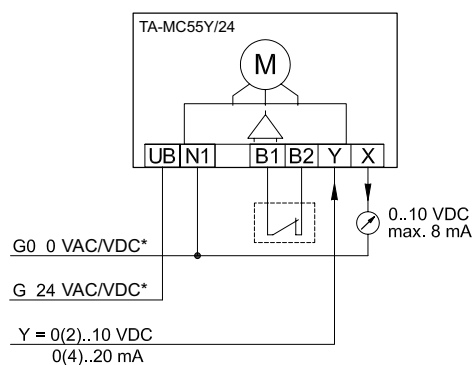
Uwaga!



Schemat podłączenia

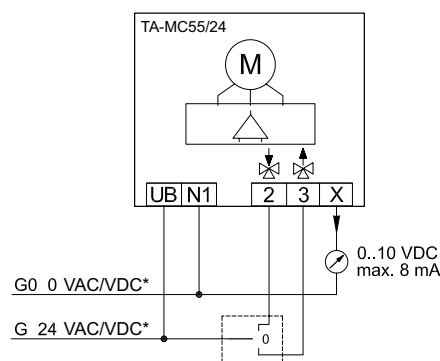
24 VAC/VDC*

Modulowanym 0(2)-10V, 0(4)-20 mA



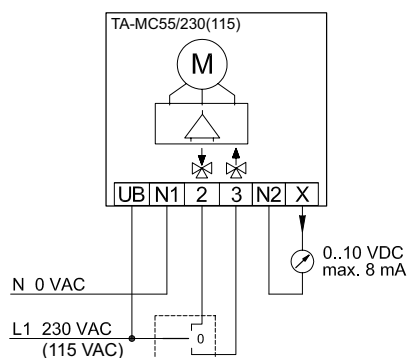
*) DC – Prąd stały, stałe napięcie.

3-punktowy



230 VAC (115 VAC)

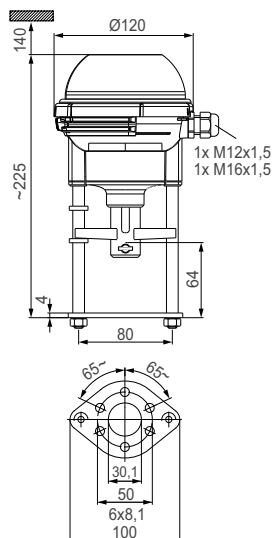
3-punktowy



Zacisk	Opis
UB, N1	Zasilanie
2	Napięcie sterujące wysuwające trzpień siłownika.
3	Napięcie sterujące chowające trzpień siłownika.
B1, B2	Podłączenie sygnału bezpotencjałowego (np. zabezpieczenie antyzamrożeniowe)
N2	Styk neutralny (zero) dla sygnału X – Po uruchomieniu siłownika w trybie 3-punktowym o napięciu 230 V (115 V), pomiędzy zaciskiem X i N2 pojawia się sygnał zwrotny 0-10 V
Y	Sygnał sterujący regulacji płynnej: 0(2)-10V lub 0(4)-20 mA
X	Sygnał wyjściowy 0 - 10V max. 8mA

Przy TA-MC55/24V/230V/115V sterowanym sygnałem 3-punktowym, kierunek ruchu siłownika, dla tej samej wartości sygnału, można odwrócić poprzez zmianę podłączenia przewodów zasilających na zaciskach 2 i 3 w siłowniku.

Produkty

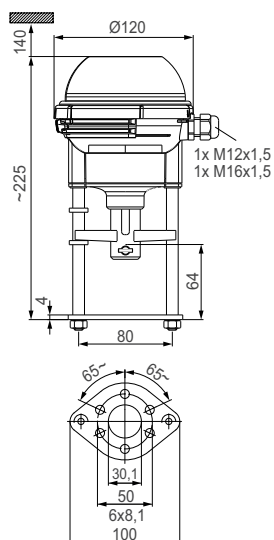


TA-MC55Y

Zasilanie	Sygnal sterujący	EAN	Nr artykułu
24 VAC	0(2)-10 VDC, 0(4)-20 mA	3831112506510	61 055-003
24 VDC*	0(2)-10 VDC, 0(4)-20 mA	5902276898686	61 055-004

*) DC – Prąd stały, stałe napięcie.

W przypadku niektórych typów zaworów może być wymagany adapter. Informacje o adapterach są zawarte w kartach katalogowych poszczególnych zaworów.



TA-MC55

Zasilanie	Sygnal sterujący	EAN	Nr artykułu
24 VAC	3-punktowy	3831112527812	61 055-001
24 VDC*	3-punktowy	5902276804403	61 055-402
230 VAC	3-punktowy	3831112506503	61 055-002
115 VAC	3-punktowy	5902276894329	61 055-302

*) DC – Prąd stały, stałe napięcie.

W przypadku niektórych typów zaworów może być wymagany adapter. Informacje o adapterach są zawarte w kartach katalogowych poszczególnych zaworów.

Akcesoria

Ogrzewacz trzpienia

TA-MC55, TA-MC55Y, TA-MC100, TA-MC160

	Napięcie zasilania	EAN	Nr artykułu
ACV 13	24 VAC	3831112512108	68 013-015

Produkty, teksty, fotografie, rysunki oraz wykresy w tym dokumencie mogą być zmienione przez IMI Hydronic Engineering bez wcześniejszego zawiadomienia oraz podania powodu. Po najnowsze informacje o naszych produktach prosimy o wizytę na stronie www.imi-hydronic.pl.