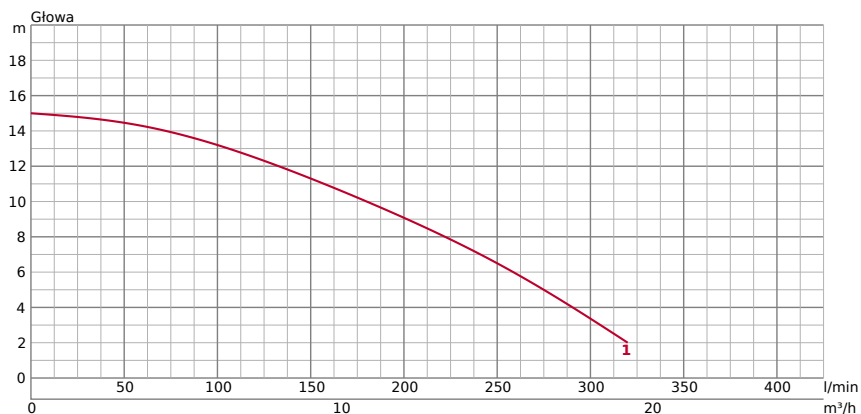


KTV2.75

INFORMACJE TECHNICZNE

OGÓLNY	Ø Otwór wylotowy mm	50	POMPOWANIE PIYNU	Rodzaj płynu	Drenaż
	Podłączenie wylotowe	Kolnierz gwintowany/złączka węzowa		Temperatura	0-40°C
			Maks. nośność bryły mm	8,50	
			Maksymalna sucha masa %	10	
			Maksymalna wartość pH	5-9	
			Maksymalna wydajność l/min	320	
			Maksymalna wysokość głowy	15	

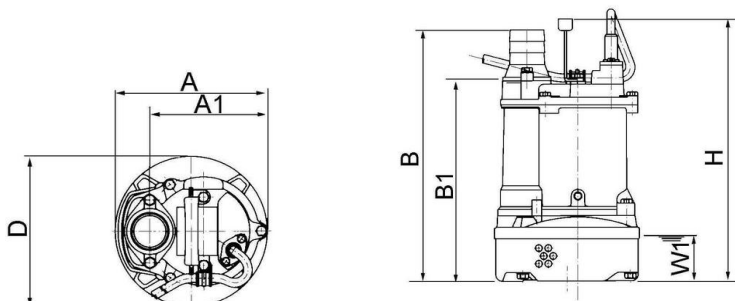
INFORMACJE TECHNICZNE | Pompa, Silnik, Inni na następnej stronie →

POMPA	KOMPONENTY		TWORZYWO	
	Wirnik	Wirnik półwirowy	Wirnik	Guma poliuretanowa
	Namiar	Łożyska kulkowe osłonięte	Obudowa	Kauczuk syntetyczny
	Uszczelnienie mechaniczne	Podwójne uszczelnienie mechaniczne w kąpeli olejowej	Korpus pompy	Odlew aluminiowy
		Uszczelnienie mechaniczne	Węgiel krzemu	

SILNIK			TWORZYWO	
	Moc silnika kW	0,75	Rama	Odlew ze stopu aluminium
	Metoda początkowa	bezpośrednio online	Wał	Stal nierdzewna EN-X30Cr13
	Nadaje się do VFD	Tak	Kabel	NSSHÖU 4C*1,5 mm ²
	Nadaje się do łagodnego rozruchu	Tak	Długość kabla	20m
	Typ, Polacy	Silnik indukcyjny 2-biegunowy IP68		
	Izolacja	Klasa izolacji E		
	Faza / Napięcie	3-fazowy / 400 V / 50 Hz		
	obr./min.	2875		
	Zabezpieczenie silnika (wbudowane)	Okrągły wyłącznik termiczny		
	Prąd znamionowy	2.20		
	Zmiana napięcia 400V --> 230V	Przewijanie		
	Zmiana napięcia 400V --> 690V	Przewijanie		

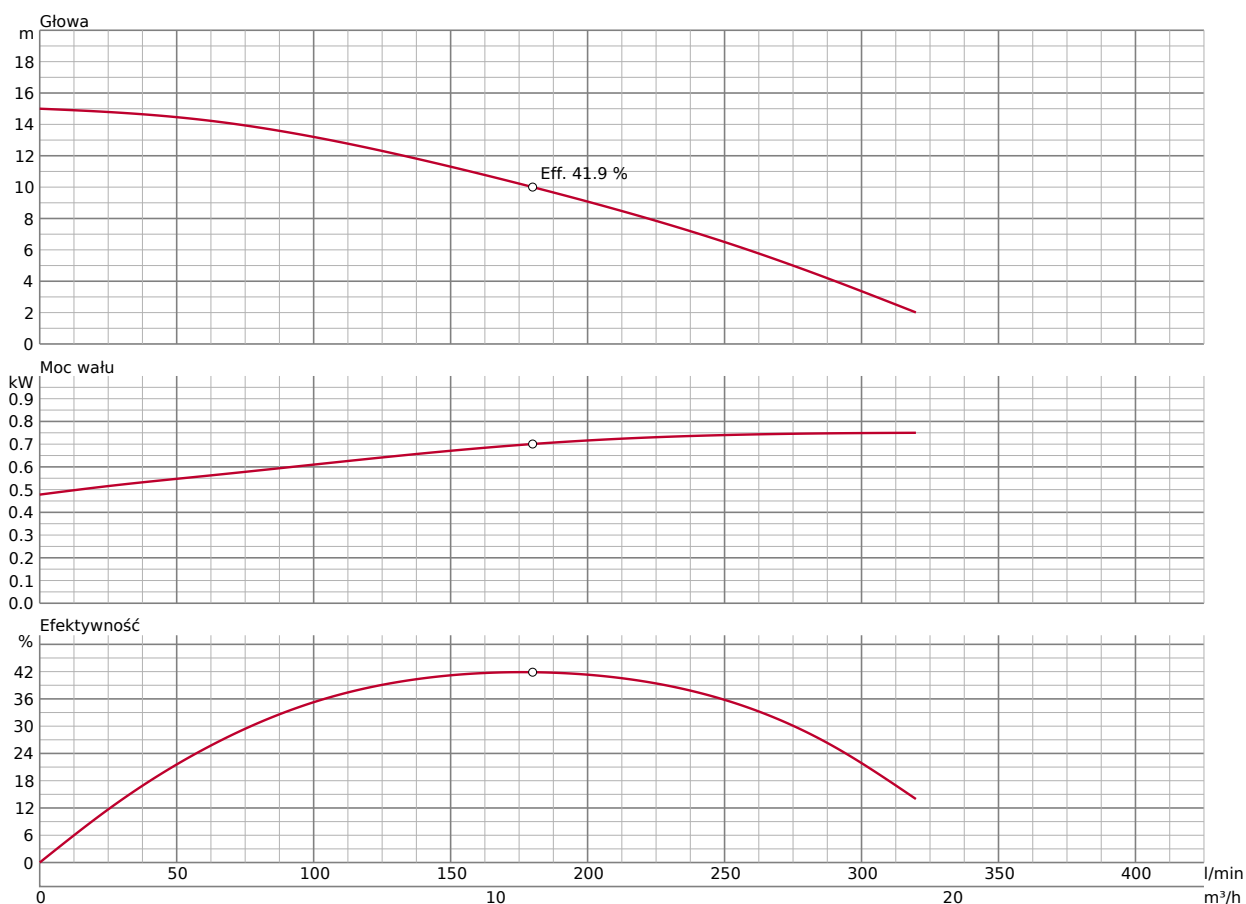
INNI		
	Masa sucha kg	12,50
Odporność na ciśnienie	maks. 20m	

WYMIARY


WYMIARY - W MM

A	200	B1	281	H	369
A1	155	D	200	W1	65
B	353				

KRZYWA WYDAJNOŚCI



W przypadku użytkowania ściernego i korozyjnego, w niektórych elementach naturalnie nastąpi większe zużycie. W tym względzie prosimy o zwrócenie uwagi na naszą stronę internetową www.tsurumi.eu/english/applications.htm.

AKCESORIA

WYŁĄCZNIK PIYWAKOWY **1023012**

Pływak 20m (do pomp budowlanych)

Działanie automatyczne: uruchamia pompę zanurzeniową, gdy poziom wody wzrośnie do ustalonej wysokości i wyłącza ją, gdy poziom spadnie, zapobiegając w ten sposób przepelnieniu lub uszkodzeniu pompy.



WTYCZKI ZABEZPIECZAJĄCE SILNIK **547150253tu**

Wtyczka CEE 16A

SPECYFIKACJE

Amperage Control	1,6A - 2,5A	IP	44
Cable Gland	M25		

Napęd dźwignią obrotową, zabezpieczenie silnika z regulacją odpowiedniego prądu znamionowego, z przełącznikiem faz i kontrolą pola wirującego, dławikiem kablowym, zabezpieczenie przeciążeniowe: automatyczne odłączenie silnika w przypadku na



WTYCZKI ZABEZPIECZAJĄCE SILNIK **547250253tu**

Wtyczka CEE 32 A

SPECYFIKACJE

Amperage Control	1,6A - 2,5A	IP	44
Cable Gland	M32		

Napęd dźwignią obrotową, zabezpieczenie silnika z regulacją odpowiedniego prądu znamionowego, z przełącznikiem faz i kontrolą pola wirującego, dławikiem kablowym, zabezpieczenie przeciążeniowe: automatyczne odłączenie silnika w przypadku na



AKCESORIA

WTYCZKI ZABEZPIECZAJĄCE SILNIK 5571501600tu

Wtyczka z przyłączem pływakowym CEE 16A

SPECYFIKACJE

Amperage Control	1,6A - 2,4A	IP	44
Cable Gland	M25		

Przełącznik kołkowy WŁ./WYŁ. (RĘCZNY/AUTOMATYCZNY), zabezpieczenie silnika z regulacją odpowiedniego prądu znamionowego, stycznik maks. 7,5 kW, z przemiennikiem faz, wyświetlaczem roboczym i polem wirującym, sprawdź dławik kablowy dla wyłączenia



WTYCZKI ZABEZPIECZAJĄCE SILNIK 5572501600tu

Wtyczka z przyłączem pływakowym CEE 32A

SPECYFIKACJE

Amperage Control	1,6A - 2,4A	IP	44
Cable Gland	M32		

Przełącznik kołkowy WŁ./WYŁ. (RĘCZNY/AUTOMATYCZNY), zabezpieczenie silnika z regulacją odpowiedniego prądu znamionowego, stycznik maks. 7,5 kW, z przemiennikiem faz, wyświetlaczem roboczym i polem wirującym, sprawdź dławik kablowy dla wyłączenia



WTYCZKI ZABEZPIECZAJĄCE SILNIK 587150253

CEE MS PW Stecker 16/5 6h 1,6-2,5A DFK IP67

SPECYFIKACJE

Amperage Control	1,6A - 2,5A	IP	67
Cable Gland	M25		

Napęd dźwignią obrotową, zabezpieczenie silnika z regulacją odpowiedniego prądu znamionowego, z przełącznikiem faz i kontrolą pola wirującego, dławikiem kablowym, zabezpieczenie przeciążeniowe: automatyczne odłączenie silnika w przypadku na



AKCESORIA

WTYCZKI ZABEZPIECZAJĄCE SILNIK **587250253**

CEE MS PW Stecker 32/5 6h 1,6-2,5A DFK IP67

SPECYFIKACJE

Amperage Control	1,6A - 2,5A	IP	67
Cable Gland	M32		

Napęd dźwignią obrotową, zabezpieczenie silnika z regulacją odpowiedniego prądu znamionowego, z przełącznikiem faz i kontrolą pola wirującego, dławikiem kablowym, zabezpieczenie przeciążeniowe: automatyczne odłączenie silnika w przypadku na



ZESTAW DO NAPRAWY KABLI **061-TEG-06**

Zestaw naprawczy do kabli 001-TEG-31 Cabtyre (20 m) H07RN-F4Cx1,5mm² i kabla M01-TEG-31 NSSHOEU 4G*1,5 mm² (20 m)

Zestaw do naprawy kabli umożliwiający samodzielną naprawę uszkodzonego kabla na miejscu.

