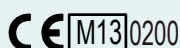


MULTICAL® 402

Karta katalogowa

- Żywotność baterii do 16 lat
- Funkcje konfiguracji i resetu
- Wyjścia impulsowe energii i objętości
- Wejścia impulsowe dla dwóch wodomierzy
- Zdalny odczyt przez bezprzewodowy M-Bus i radio

MID-2004/22/EC



PTB

22.52

05.04



Kompaktowy licznik ciepła i chłodu z maksymalną funkcjonalnością

Zastosowanie

MULTICAL® 402 jest kompaktowym licznikiem wyróżniającym się najwyższą dokładnością pomiaru. Licznik cechuje się długą żywotnością i nie wymaga konserwacji, co gwarantuje minimalne roczne koszty eksploatacyjne.

MULTICAL® 402 jest stosowany do pomiaru ciepła, chłodu oraz ciepła i chłodu we wszystkich typach instalacji, w których czynnikiem jest woda o temperaturze od 2 do 160 °C. Licznik jest stosowany do opomiarowania zużycia energii dostarczanej do mieszkań, jedno- lub wielorodzinnych domów, bloków i niewielkich budynków przemysłowych.

Funkcjonalność

MULTICAL® 402 składa się z przelicznika, przetwornika przepływu i pary

czujników temperatury. Jest prosty w instalacji, obsłudze i legalizacji. MULTICAL® 402 jest dostarczany z przetwornikami przepływu wielkości 0,6 – 15 m³/h i modułami zasilającymi 230 lub 24 VAC, baterią 2xAA-cell lub baterią D-cell o 16-to letniej żywotności. MULTICAL® 402 jest wyposażony w specjalne złącze pozwalające na prostą wymianę baterii czy modułów zasilających.

Za pomocą dwóch przycisków frontowych przelicznika w prosty sposób można ustawić datę i godzinę lub zresetować licznik godzin pracy i rejestr kodów błędów. Poza tym przyciski służą do wyświetlania danych z miesięcznych i rocznych rejestrów pamięci.

MULTICAL® 402 może odbierać impulsy z dwóch podłączonych liczników ciepłej i zimnej wody lub wysyłać impulsy z wyjść impulsowych energii i

objętości umożliwiając zdalne gromadzenie danych. W przypadku zmiany modułów z wejściami impulsowymi na wyjścia impulsowe, licznik jest automatycznie dostosowywany do wejść/wyjść impulsowych, bez konieczności dodatkowej konfiguracji.

Odczyt bezprzewodowy

Licznik może być odczytywany zdalnie przez bezprzewodowy M-Bus lub moduł radiowy. Dane zużycia są odczytywane, zapisywane i przekazywane za pomocą czytnika USB Meter Reader. Ponadto drogą radiową licznik można odczytywać za pomocą terminala ręcznego lub sieci radiowej Kamstrup. Przesłane dane są wykorzystywane do rozliczeń, analizy zużycia i/lub optymalizacji sieci.



Kamstrup

MULTICAL® 402

Karta katalogowa

Zawartość

Funkcje przelicznika	3
Wyjścia impulsowe i wejścia impulsowe na modułach	7
Projekt obudowy	8
Zatwierdzone dane techniczne	9
Dane elektryczne	10
Dane mechaniczne	12
Materiały	13
Dokładność	14
Sposób zamawiania	15
Rysunki wymiarowe	16
Strata ciśnienia	19
Akcesoria	20

MULTICAL® 402

Karta katalogowa

Funkcje przelicznika

Obliczanie energii

MULTICAL® 402 oblicza energię w oparciu o algorytm opisany w EN 1434-1:2004, zgodnie z którym zastosowano międzynarodową skalę temperatury z roku 1990 (ITS-90) oraz ciśnienie 16 bar.

Metodę obliczania energii ogólnie można opisać równaniem:

$$\text{Energia} = V \times \Delta\Theta \times k.$$

V jest zmierzoną objętością czynnika

$\Delta\Theta$ jest zmierzoną różnicą temperatury

k współczynnik ciepła właściwego wody

Przelicznik zawsze oblicza energię w [Wh], a następnie konwertuje na wybraną jednostkę.

E [Wh] =	$V \times \Delta\Theta \times k \times 1000$
E [kWh] =	$E [\text{Wh}] / 1.000$
E [MWh] =	$E [\text{Wh}] / 1.000.000$
E [GJ] =	$E [\text{Wh}] / 277.780$
E [Gcal] =	$E [\text{Wh}] / 1.163.100$



Typy aplikacji

MULTICAL® 402 obsługuje 9 różnych formuł obliczania energii E1...E9, które są obliczane równolegle podczas każdej integracji, niezależnie od tego jak przelicznik został skonfigurowany.

Typy energii od E1 do E9 są obliczane jako:

E1= $V1(T1-T2)k$ Energia cieplna, (V1 zasilanie lub powrót)

E3= $V1(T2-T1)k$ Energia chłodu, (V1 zasilanie lub powrót)

E8= $m^3 \times T1$ (przewód zasilający)

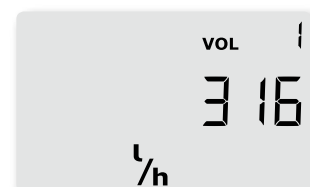
E9= $m^3 \times T2$ (przewód powrotny)

Powoduje to, że MULTICAL® 402 może obliczać energię w większości typów spotykanych instalacji zarówno grzewczych jak i chłodniczych, w otwartych i zamkniętych systemach.

Wszystkie typy energii i dane z rejestru pamięci mogą być dostępne na wyświetlaczu, w zależności od konfiguracji przelicznika.

Pomiar przepływu

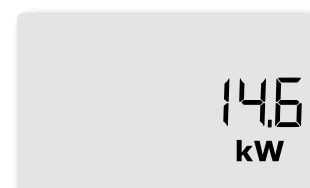
MULTICAL® 402 oblicza aktualny przepływ wody w zależności od konfiguracji co 12 lub co 4 sekundy.



Pomiar mocy

MULTICAL® 402 oblicza aktualną moc na podstawie bieżącego przepływu i różnicy temperatur zmierzonych przy ostatniej integracji.

Bieżąca moc jest aktualizowana na wyświetlaczu w zależności od konfiguracji co 24 lub co 4 sekundy.



MULTICAL® 402

Karta katalogowa

Funkcje przelicznika

Min. i max. wartość przepływu i mocy

MULTICAL® 402 rejestruje minimalne i maksymalne wartości przepływu i mocy w cyklu miesięcznym i rocznym. Zapisane wartości, które mogą być odczytywane przez system zbierający dane, zawierają minimalne i maksymalne wartości przepływu i mocy oraz datę ich wystąpienia.

Wszystkie wartości max. i min. są wartościami średnimi, obliczonymi z chwilowych pomiarów w wybranym interwale czasu uśredniania. Czas uśredniania wartości szczytowych może być ustawiany w zakresie od 1 do 1440 min.

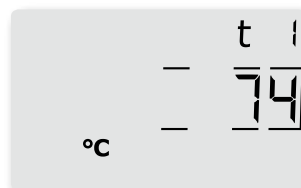


Pomiar temperatury

MULTICAL® 402 jest dostępny w wersjach do współpracy z czujnikami Pt100 lub Pt500 podłączanymi 2-przewodowo

Obwód pomiarowy składa się z wysokiej rozdzielczości przetwornika analogowo-cyfrowego z zakresem temperatury od 0,00 °C... 165,00 °C.

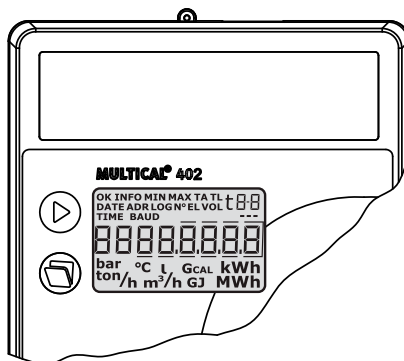
Dodatkowo, oprócz bieżących temperatur wykorzystywanych do obliczania energii, wyświetlane mogą być średnie temperatury miesięczne i roczne.



Funkcje wyświetlacza

MULTICAL® 402 jest wyposażony w czytelny wyświetlacz ciekłokrystaliczny, zawierający 8 cyfr, oznaczenia jednostek wyświetlanych wartości, oraz panel informacyjny. Wartości energii i objętości wyświetlane są z użyciem 7 cyfr i jednostki, a 8 cyfr używane jest np. do wyświetlenia numeru licznika.

Podstawową wyświetlaną informacją jest wartość zmierzonej zakumulowanej energii. Po naciśnięciu przycisku na panelu przelicznika wyświetlacz natychmiast przechodzi na następne wskazania. Po 4 minutach od ostatniego użycia przycisku, wyświetlacz automatycznie powróci do wartości zakumulowanej energii.



Górny przycisk na panelu służy do przełączania wartości głównych. Użytkownicy w celach rozliczeniowych zazwyczaj korzystają z tych właśnie wielkości.

Dolny przycisk służy do wyświetlania wartości dodatkowych dotyczących wartości głównej.

MULTICAL® 402

Karta katalogowa

Funkcje przelicznika

Funkcja programowania i resetu

MULTICAL® 402 posiada funkcję programowania i resetu, która umożliwia zmianę niektórych parametrów przy użyciu dwóch przycisków znajdujących się na froncie przelicznika.

Programowane mogą być następujące parametry:

- Data
- Godzina
- Wejście impulsowe A (stan licznika)
- Wejście impulsowe B (stan licznika)
- Numer licznika na wejściu A
- Numer licznika na wejściu B
- Pierwotny adres M-Bus
- Ilość godzin pracy (reset)
- Ilość zmian kodu błędu (reset)

Zmiany mogą być wprowadzane tylko przez uprawniony personel dostawcy, po zerwaniu plombę dostawcy.

Kody informacyjne

MULTICAL® 402 w ciągły sposób monitoruje szereg ważnych funkcji, np. zasilanie czy pracę czujników temperatury. W przypadku wystąpienia nieprawidłowości w systemie pomiarowym, na wyświetlaczu pojawi się migający komunikat "INFO" wyświetlany tylko w czasie trwania awarii. Kod "INFO" zniknie automatycznie po ustąpieniu (usunięciu) awarii.

Rejestr zdarzeń kodu błędu wskazuje ile razy zmieniła się wartość kodu.

Rejestr zachowuje w pamięci 50 ostatnich zmian kodu informacyjnego, z których 36 jest dostępne na wyświetlaczu.

Kod błędu	Opis usterki	Czas reakcji
0	Praca prawidłowa	-
1	Brak zasilania	-
4	Czujnik temperatury T2 poza zakresem, zwarty lub odcięty	< 30 sek.
8	Czujnik temperatury T1 poza zakresem, zwarty lub odcięty	< 30 sek.
4096	Zbyt słaby sygnał lub powietrze	< 30 sek.
16384	Nieprawidłowy kierunek przepływu	< 30 sek.

MULTICAL® 402

Karta katalogowa

Funkcje przelicznika

Rejestry pamięci

MULTICAL® 402 wyposażony jest w nieulotną pamięć (EEPROM), gdzie przechowywane są obliczone przez przelicznik dane.

Przelicznik przechowuje następujące rejestry:

Typ rejestru	Ilość rejestrów	Zapamiętane wartości
Roczny	15 lat	Wyświetlacz (wartości widoczne na wyświetlaczu)
Miesięczny	36 miesięcy	Wyświetlacz (wartości widoczne na wyświetlaczu)
Dzienny	460 dni	Zużycie (narastająco)/dzień
Info	50 zdarzeń (36 zdarzeń dostępne z wyświetlacza)	Kod INFO i data wystąpienia

Zasilanie elektryczne

MULTICAL® 402 jest dostępny z baterią zasilającą 2 x AA (o żywotności do 6 lat), baterią typu D-cell (o żywotności do 16 lat włączając bezprzewodowy M-Bus), zasilaczem 230 VAC lub 24 VAC. Moduły zasilające można wymieniać bez naruszania plomb legalizacyjnych.

Moduły komunikacyjne

Do MULTICAL® 402 można stosować następujące moduły komunikacyjne:

- Wyjście danych
- M-Bus
- Bezprzewodowy M-Bus
- Radio

Dzięki możliwości zastosowania modułów licznik może być dostosowany do różnych aplikacji i metod odczytu.

Programowanie i weryfikacja

Oprogramowanie do programowania i weryfikacji

METER TOOL do MULTICAL® 402 działa w środowisku

Windows®. Umożliwia programowanie wszystkich funkcji dostępnych w przeliczniku. Jeżeli jest stosowane razem z

VERIFICATION EQUIPMENT do MULTICAL® 402, można wykonać test i weryfikację przelicznika.

MULTICAL® 402

Karta katalogowa

Funkcje przelicznika

Funkcje taryfowe

MULTICAL® 402 posiada 2 dodatkowe rejestry taryfowe TA2 i TA3. Wartość zakumulowanej energii zapisywana jest do rejestru głównego na podstawie zaprogramowanych progów taryfowych. Niezależnie od typu taryfy, rejestry taryfowe wyświetlane będą jako TA2 i TA3.

Zgodnie z wymogami obowiązującego prawa, zapis wartości zakumulowanych w rejestrze głównym odbywa się zawsze, niezależnie od wybranych typów pozostałych taryf.

Progi taryfowe TL2 i TL3 są monitorowane przed każdą integracją. Jeżeli spełnione są warunki taryfowe, zużycie energii jest zapisywane zarówno w TA2 lub TA3, jak i w rejestrze głównym.



Wyjścia impulsowe i wejścia impulsowe na modułach

Wyjścia impulsowe CE i CV

MULTICAL® 402 posiada wyjścia impulsowe dla energii i objętości.

Jeżeli wymagana jest wyższa rozdzielczość impulsowania, należy wybrać kod CCC o wysokiej rozdzielczości.



Wejścia VA i VB

MULTICAL® 402 posiada dwa dodatkowe wejścia impulsowe VA i VB służące do zliczania impulsów, np. z wodomierzy. Wejścia impulsowe fizycznie umieszczone są na modułach komunikacyjnych.

Wejścia impulsowe VA i VB działają niezależnie od innych wejść czy wyjść impulsowych.



MULTICAL® 402

Karta katalogowa

Projekt obudowy



Zasilacz / bateria

Pod pokrywą przelicznika elektronika jest zabezpieczona naklejką producenta (plombą bezpieczeństwa)

Gniazdo zasilacza/baterii

Zaciski do podłączenia czujników temperatury

Przyciski do przełączania wskazań

Moduł komunikacyjny



MULTICAL[®] 402

Karta katalogowa

Zatwierdzone dane techniczne

Dyrektywy EU

- Measuring Instrument Directive
- Low Voltage Directive
- Electromagnetic Compatibility Directive
- Pressurised Equipment Directive

Standard prEN 1434:2009

Licznik ciepła

- Zatwierdzenie DK-0200-MI004-013
- Zakres temperatur θ : 2 °C...160 °C
- Zakres różnicy temperatur $\Delta\theta$: 3K...150K

Licznik chłodu

- Zakres temperatur θ : 2 °C...50 °C
- Zakres różnicy temperatur $\Delta\theta$: 3K...30K

Dokładność

- Przelicznik $E_c = \pm (0,5 + \Delta\theta_{\min}/\Delta\theta) \%$
- Przetwornik przepływu $E_f = \pm (2 + 0,02 q_p/q)$, ale nie więcej niż $\pm 5 \%$

Zakres dynamiki q_p/q_n 1:100

Czujniki temperatury

- Typ 402-V Pt100 – EN 60 751, 2-u przewodowe
- Typ 402-W/T Pt500 – EN 60 751, 2-u przewodowe

Oznaczenie wg EN 1434 Klasa środowiskowa A

Oznaczenie wg MID

- Środowisko mechaniczne klasa M1
- Środowisko elektromagnetyczne klasa E1

Brak występowania kondensacji, pomieszczenia zamknięte, 5...55 °C

Określone minimalne temperatury dotyczą tylko zatwierdzenia typu. Licznik nie posiada ograniczenia dla niskich temperatur, a zatem mierzy tak niskie temperatury jak 0,01 °C i 0,01K

Numer katalogowy	Przepływ nom. q_p [m ³ /h]	Przepływ min. q_i [m ³ /h]	Przepływ max. q_s [m ³ /h]	Próg rozruchu [l/h]	Strata ciśnienia Δp dla q_p [bar]	Podłączenie	Długość [mm]
402xxxxx1xxx	0,6	0,006	1,2	3	0,04	G ³ / ₄ B	110
402xxxxx3xxx	0,6	0,006	1,2	3	0,04	G1B	190
402xxxxx4xxx	1,5	0,015	3,0	3	0,22	G ³ / ₄ B	110
402xxxxx5xxx	1,5	0,015	3,0	3	0,22	G ³ / ₄ B	165
402xxxxx7xxx	1,5	0,015	3,0	3	0,22	G1B	130
402xxxxx9xxx	1,5	0,015	3,0	3	0,22	G1B	190
402xxxxxAxxx	2,5	0,025	5,0	5	0,03	G1B	130
402xxxxxBxxx	2,5	0,025	5,0	5	0,03	G1B	190
402xxxxxDxxx	3,5	0,035	7,0	7	0,07	G5/4B	260
402xxxxxFxxx	6,0	0,06	12	12	0,20	G5/4B	260
402xxxxxGxxx	6,0	0,06	12	12	0,20	DN25	260
402xxxxxHxxx	10	0,1	20	20	0,06	G2B	300
402xxxxxJxxx	10	0,1	20	20	0,06	DN40	300
402xxxxxKxxx	15	0,15	30	30	0,14	DN50	270

MULTICAL® 402

Karta katalogowa

Dane elektryczne

Dane przelicznika

Dokładność	$E_c = \pm (0,15 + 2/\Delta\Theta) \%$
- Przelicznik	$E_t = \pm (0,4 + 4/\Delta\Theta) \%$
- Para czujników temp.	
Wyświetlacz	LCD – 7 (8) znaków o wysokości 7.6 mm
Rozdzielczość	9999.999 – 99999.99 – 999999.9 – 9999999
Jednostki energii	MWh – kWh – GJ – Gcal
Rejestry pamięci (EEPROM)	460 dni, 36 miesięcy, 15 lat, 50 kodów info
Zegar/kalendarz	Zegar, kalendarz, rok przestępny, data docelowa
Komunikacja	Protokół KMP z CRC16 używanym do komunikacji przez złącze optyczne i moduły komunikacyjne Moc czujników temperatury < 10 μ W RMS

Napięcie zasilania

3,6 VDC \pm 0,1 VDC

Bateria

Okres wymiany	3,65 VDC, D-cell litowa	3,65 VDC, 2xAA cell litowa
Montaż naścienny	16 lat gdy $t_{BAT} < 30 \text{ }^\circ\text{C}$	6 lat gdy $t_{BAT} < 30 \text{ }^\circ\text{C}$
Montaż na przetworniku	12 lat gdy $t_{BAT} < 40 \text{ }^\circ\text{C}$	5 lat gdy $t_{BAT} < 40 \text{ }^\circ\text{C}$

Okres żywotności baterii skraca się przy używaniu modułów komunikacyjnych, częstej transmisji danych i przy wysokiej temperaturze otoczenia.

Zasilanie sieciowe

230 VAC \pm 15/-30 %, 50/60 Hz
24 VAC \pm 50 %, 50/60 Hz

Napięcie izolacji

4 kV

Zasilanie

< 1 W

Zasilanie awaryjne

Zintegrowany super-cap eliminujący przerwy spowodowane krótkimi zanikami zasilania

Dane EMC

Zgodnie z EN 1434 klasa A (MID klasa E1)

MULTICAL[®] 402

Karta katalogowa

Dane elektryczne

Pomiar temperatury

		T1 Temperatura zasilania	T2 Temperatura powrotu	$\Delta\Theta(T1-T2)$ Pomiar ciepła	$\Delta\Theta(T2-T1)$ Pomiar chłodu
402-V 2-W Pt100	Pomiar	0,00...165,00 °C	0,00...165,00 °C	0,01...165,00K	0,01...165,00K
402-W/T 2-W Pt500	Pomiar	0,00...165,00 °C	0,00...165,00 °C	0,01...165,00K	0,01...165,00K

Wejścia impulsowe VA i VB VA: 65-66 oraz VB: 67-68 na module	Podłączenie wodomierza FF(VA) i GG(VB) = 01...40
Wejście impulsowe	680 k Ω podciągnięte do 3,6 V
Impuls ON	< 0,4 V do > 30 ms
Impuls OFF	> 2,5 V do > 1,1 s
Częstotliwość impulsowania	< 0,5 Hz
Izolacja elektryczna	Nie
Max. długość przewodu	25 m
Wymagania dla styku zewnętrznego	Przepływ prądu przy otwarciu < 1 μ A

Wyjścia impulsowe CE i CV Energii (16-17) Objętości (18-19) na module	Wyjścia impulsowe mogą być konfigurowane dla energii cieplnej lub chłodu
Typ	Kolektor otwarty (OB)
Długość impulsu	Programowane 32 msec. lub 100 msec.
Zasilanie zewnętrzne	5...30 VDC
Prąd	1...10 mA
Napięcie szczytowe	$U_{CE} \approx 1$ V przy 10 mA
Izolacja elektryczna	2 kV
Max. długość przewodu	25 m

MULTICAL® 402

Karta katalogowa

Dane mechaniczne

Klasa środowiskowa	Zgodnie EN 1434 klasa A (MID klasa E1)
Temperatura otoczenia	5...55 °C, brak kondensacji, pomieszczenia zamknięte (instalacje wewnętrzne)
Klasa ochrony	
– Przelicznik	IP54
– Przetwornik przepływu	IP65
Temperatura medium	
– Liczniki ciepła	402-V/W: 15...130 °C
– Liczniki chłodu	402-T: 2...50 °C
– Liczniki ciepła/chłodu	402-T: 2...130 °C
– Medium w przepływomierzu	Woda
Temperatura składowania	-20...60 °C (suchy przepływomierz)
Ciśn. robocze (wersja gwintowana)	PN16
Ciśn. robocze (wersja kołnierzowa)	PN25
Waga	Od 1.8 do 12 kg w zależności od wielkości przetwornika przepływu
Długość przewodu sygnałowego	1.5 m (przewód nie może być odłączany)
Przewody sygnałowe	ø3.5...6 mm
Przewód zasilający	ø5...10 mm

W przypadku temperatury czynnika powyżej 90 °C zaleca się stosowanie liczników w wersji kołnierzowej i montaż przelicznika na ścianie.

MULTICAL® 402

Karta katalogowa

Materiały

Części mokre

Korpus (wersje gwintowane)

Korpus (wersje kołnierzowe)

Nadajniki impulsów

Uszczelki

Zwężka pomiarowa

Reflektory

Mosiądz DZR (odporny na odcynkowanie)

Stal nierdzewna 1.4308

Stal nierdzewna 1.4401

EPDM

Termoplastyczny, PES 30 % GF

Termoplastyczny, PES 30 % GF i stal nierdzewna 1.4301

Obudowa elektroniki

Płytki montażowa

Termoplastyczny, PC 20 % GF

Obudowa przelicznika

Pokrywa

Termoplastyczny, PC

Podstawa

Termoplastyczny, ABS z uszczelkami TPE
(elastomer termoplastyczny)

Ośłona wewnętrzna

Termoplastyczny, ABS

Przewód przepływomierza

Kabel silikonowy z wewnętrzną izolacją teflonową

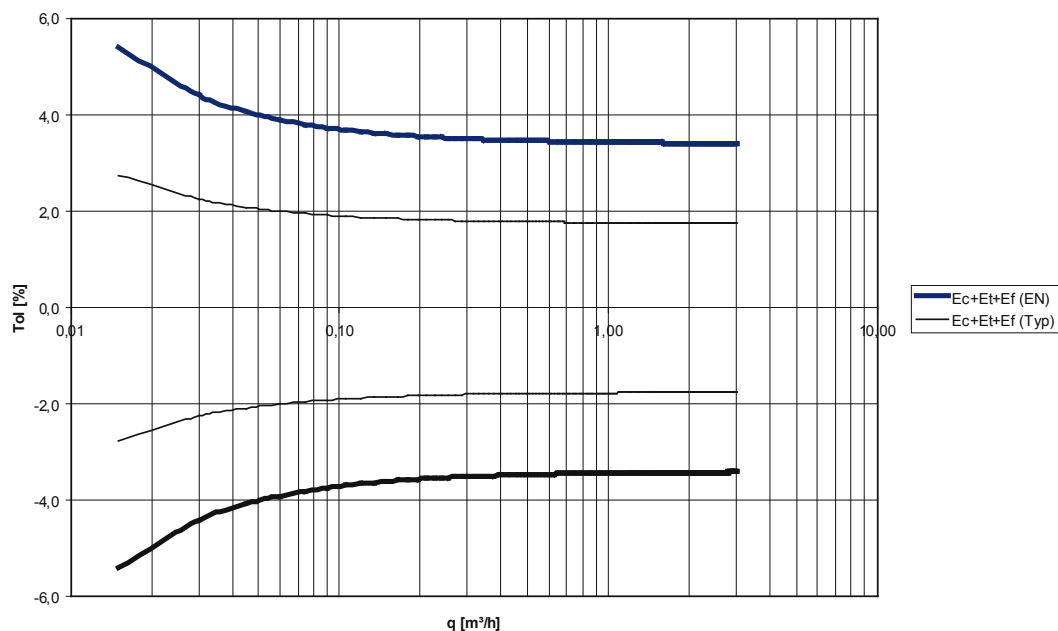
MULTICAL® 402

Karta katalogowa

Dokładność

Elementy ciepłomierza	MPE zgodnie EN 1434-1	MULTICAL® 402, typowa dokładność
Przetwornik przepływu	$E_f = \pm (2 + 0,02 qp/q) \%$	$E_f = \pm (1 + 0,01 qp/q) \%$
Przelicznik	$E_c = \pm (0,5 + \Delta\Theta_{\min}/\Delta\Theta) \%$	$E_c = \pm (0,15 + 2/\Delta\Theta) \%$
Para czujników temperatury	$E_t = \pm (0,5 + 3\Delta\Theta_{\min}/\Delta\Theta) \%$	$E_t = \pm (0,4 + 4/\Delta\Theta) \%$

MULTICAL® 402 q_p 1,5 m³/h przy $\Delta\Theta$ 30K



MULTICAL® 402

Karta katalogowa

Sposób zamawiania

MULTICAL® 402

Typ 402

Typ listwy zaciskowej

Pt100	V
Pt500	W
Pt500 (z zabezpieczeniem przeciwkondensacyjnym przetwornika przepływu)	T

Moduły

Bez modułu	00
Dane + 2 wejścia impulsowe (VA, VB)	10
Dane + 2 wyjścia impulsowe (CE, CV)	11
M-Bus + 2 wejścia impulsowe (VA, VB)	20
M-Bus + 2 wyjścia impulsowe (CE, CV)	21
M-Bus + 2 wejścia impulsowe (VA, VB), paczka danych MULTICAL® III	29
Wireless M-Bus, EU, 868 MHz, Tryb C1	30
Wireless M-Bus, EU, 868 MHz, Tryb C1 (indywidualny klucz), rejestry alternatywne, +VA, VB	35
Wireless M-Bus, EU, 868 MHz, Tryb T1 (wspólny klucz)	37
Radio, EU, 434 MHz, ant. wewn., NET0	40
Radio, EU, 434 MHz, ant. wewn., NET1	41
Radio, EU, 434 MHz, ant. wewn.+zewn., NET0 + 2 wejścia impulsowe (VA, VB)	42
Radio, EU, 434 MHz, ant. wewn.+zewn., NET0 + 2 wyjścia impulsowe (CE, CV)	43
Radio, EU, 434 MHz, ant. wewn.+zewn., NET1 + 2 wejścia impulsowe (VA, VB)	44
Radio, EU, 434 MHz, ant. wewn.+zewn., NET1 + 2 wyjścia impulsowe (CE, CV)	45
Radio, SE, 444 MHz, ant. wewn., NET0 + 2 wejścia impulsowe (VA, VB)	50
Radio, SE, 444 MHz, ant. wewn., NET1 + 2 wejścia impulsowe (VA, VB)	52
Radio, SE, 444 MHz, ant. zewn., NET0 + 2 wejścia impulsowe (VA, VB)	54
Radio, SE, 444 MHz, ant. zewn., NET1 + 2 wejścia impulsowe (VA, VB)	56

Zasilanie

Bez zasilania	0
Bateria, 2 x AA	1
Bateria, D-cell	2
Zasilacz 230 VAC	7
Zasilacz 24 VAC	8

Czujniki temperatury Pt500

Bez czujników temperatury	00
Para czujników temp. do montażu w tulejach. z przewodem 1.5 m	0A
Para czujników temp. do montażu w tulejach. z przewodem 3.0 m	0B
Para czujników temp. do montażu bezpośr. z przewodem 1.5 m	0F
Para czujników temp. do montażu bezpośr. z przewodem 3.0 m	0G

Przetwornik przepływu

qp [m³/h]	Podłączenie	Długość [mm]	
0.6	G¾B (R½)	110	1
0.6	G1B (R¾)	190	3
1.5	G¾B (R½)	110	4
1.5	G¾B (R½)	165	5
1.5	G1B (R¾)	130	7
1.5	G1B (R¾)	190	9
2.5	G1B (R¾)	130	A
2.5	G1B (R¾)	190	B
3.5	G5/4B (R1)	260	D
6.0	G5/4B (R1)	260	F
6.0	DN25	260	G
10	G2B (R1½)	300	H
10	DN40	300	J
15	DN50	270	K

Typ licznika

Heat meter (MID: module B+D)	2
Licznik ciepła (MID: moduł B+D. Tylko 402-T)	3
Licznik ciepła	4
Licznik chłodu (tylko 402-T)	5
Licznik ciepła/chłodu (tylko 402-T)	6
Licznik objętości (woda gorąca)	7
Licznik objętości (woda zimna, tylko MULTICAL® 402 T)	8
Licznik energii	9

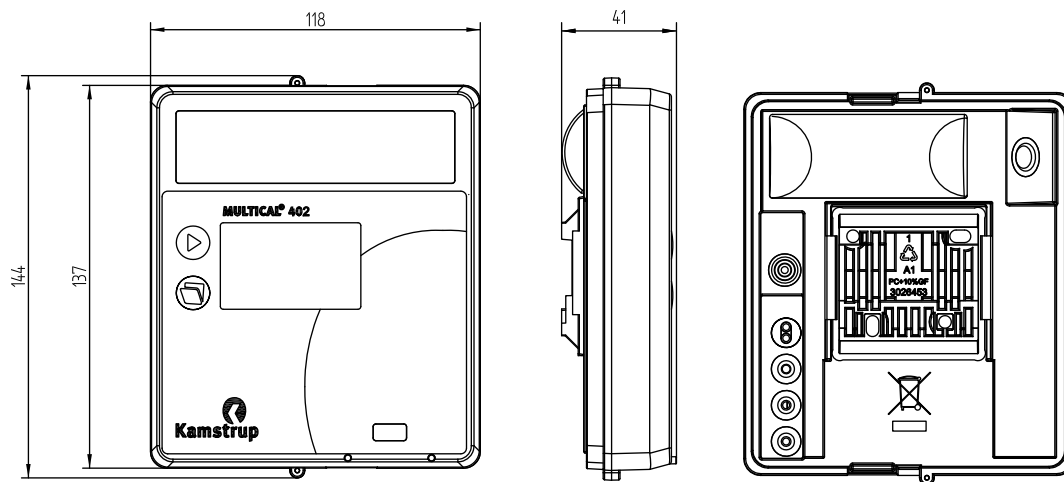
Kod kraju (język na etykiecie itp.)

XX

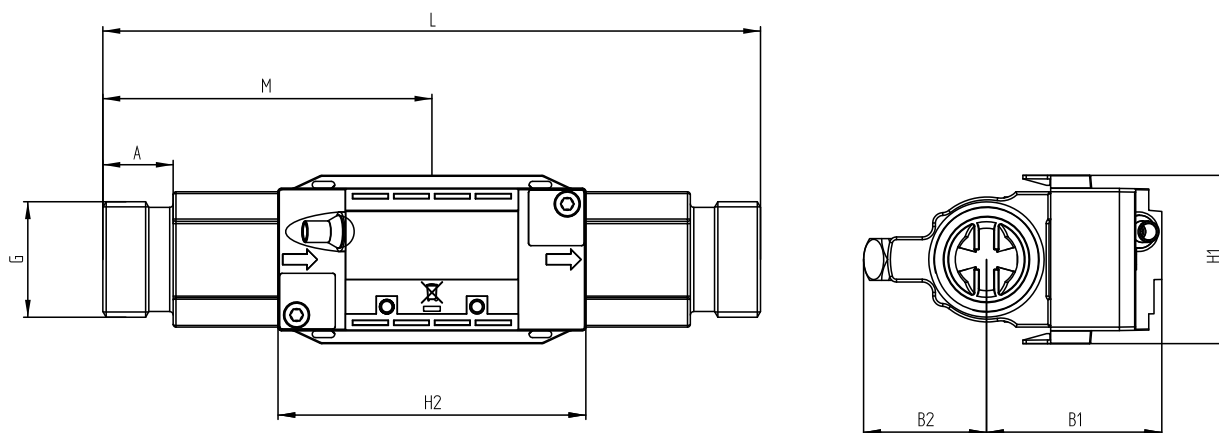
MULTICAL® 402

Karta katalogowa

Rysunki wymiarowe



Wymiary obudowy elektroniki



Gwintowany przetwornik przepływu G $\frac{3}{4}$ i G1. Gwint ISO 228-1.

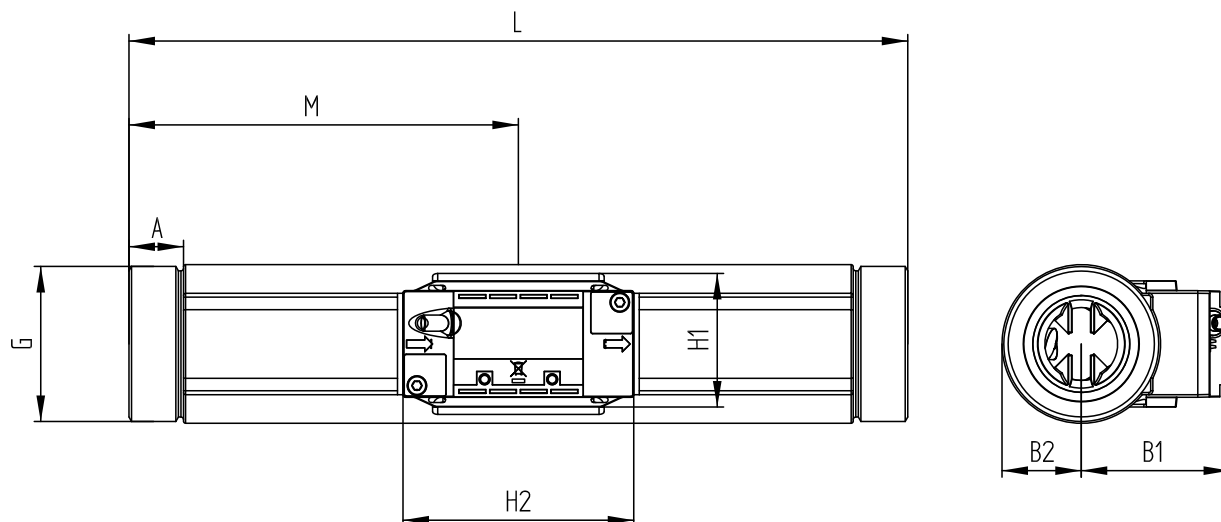
Gwint	L	M	H2	A	B1	B2	H1	Waga [kg]
G $\frac{3}{4}$	110	L/2	89	10,5	50,5	35	48,5	1,4
G1 (qp 1,5)	130	L/2	89	20,5	50,5	35	48,5	1,5
G1 (qp 2,5)	130	L/2	89	20,5	50,5	35	48,5	1,4
G $\frac{3}{4}$	165	L/2	89	20,5	50,5	35	48,5	1,8
G1 (qp 1,5)	190	L/2	89	20,5	50,5	35	48,5	2,0
G1 (qp 2,5)	190	L/2	89	20,5	50,5	35	48,5	1,9

Waga wraz z czujnikami do montażu bezpośredniego dł. 3 m, bez opakowania

MULTICAL[®] 402

Karta katalogowa

Rysunki wymiarowe



Gwintowany przetwornik przepływu G5/4 i G2. Gwint ISO 228-1.

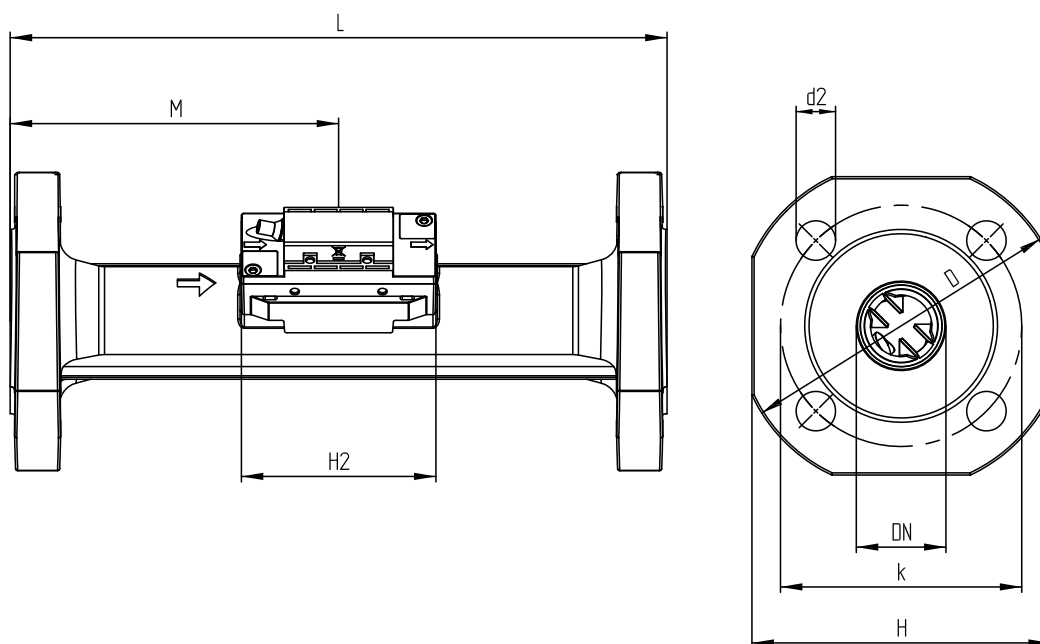
Gwint	L	M	H2	A	B1	B2	H1	Waga [kg]
G5/4	260	L/2	88,7	17	50,5	22	48,5	2,9
G2	300	L/2	88,7	21	50,5	31	48,5	5,1

Waga wraz z czujnikami do montażu bezpośredniego dł. 3 m, bez opakowania.

MULTICAL® 402

Karta katalogowa

Rysunki wymiarowe



Kołnierzowy przetwornik przepływu DN25 do DN50. Kołnierz EN 1092, PN25.

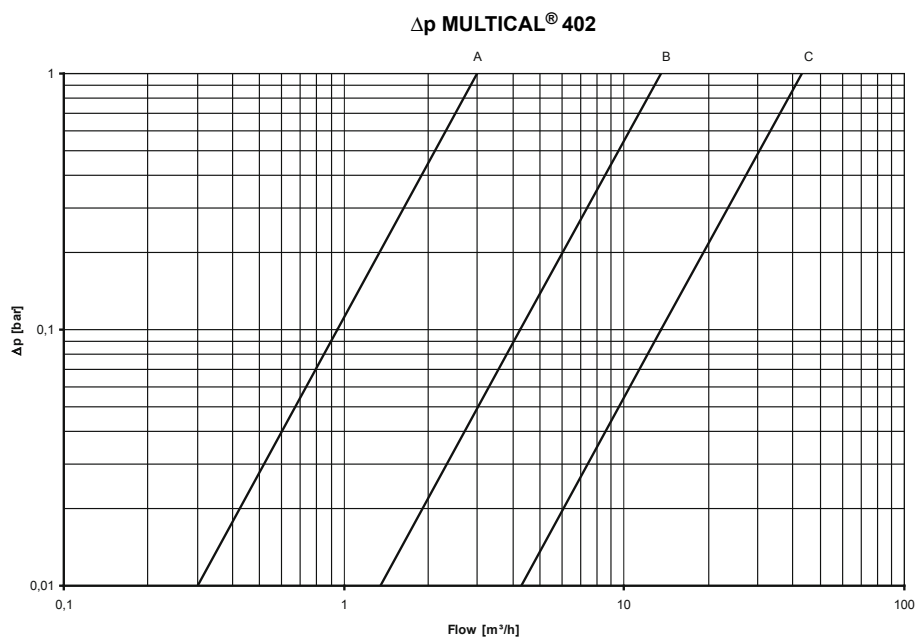
Średnica nom.							Śruby			Waga
	L	M	H2	D	H	k	Ilość	Gwint	d2	[kg]
DN25	260	L/2	92,5	115	106	85	4	M12	14	5,6
DN40	300	L/2	92,5	150	136	110	4	M16	18	8,9
DN50	270	155	92,5	165	145	125	4	M16	18	10,7

Waga wraz z czujnikami do montażu bezpośredniego dł. 3 m, bez opakowania

MULTICAL® 402

Karta katalogowa

Strata ciśnienia



Wykres	qp [m^3/h]	Średnica nom. [mm]	kv	Q dla 0,25 bar [m^3/h]
A	0,6 & 1,5	DN15 & DN20	3	1,5
B	2,5 & 3,5 & 6	DN20 & DN25	13,5	6,8
C	10 & 15	DN40 & DN50	43	21,7

MULTICAL® 402

Karta katalogowa

Akcesoria

Nr katalogowy	Opis
402-000-1000-000	Bateria 2 x AA-cell
402-000-2000-000	Bateria D-cell
402-000-7000-000	Zasilacz 230 VAC
402-000-8000-000	Zasilacz 24 VAC
66-99-097	Kabel USB z separacją galwaniczną
66-99-099	Głowica optyczna na złączu USB
66-99-102	Głowica optyczna na złączu RS232 (D-sub 9F)
66-99-106	Kabel RS232, D-sub 9F
66-99-108	Kabel RS232 do Multical - interfejs do PC
66-99-372	Pt500 (Ciepło) Verification Equipment dla MULTICAL® 402 (używany z METERTOOL)
66-99-373	Pt500 (Chłód) Verification Equipment dla MULTICAL® 402 (używany z METERTOOL)
66-99-712	METERTOOL dla MULTICAL® 402
66-99-713	METERTOOL LogView dla MULTICAL® 402

Śrubunki z uszczelkami (PN16)

Rozmiar	Nypel	Złączka	Nr kat.	2 szt.
DN15	R $\frac{1}{2}$	G $\frac{3}{4}$		65-61-323
DN20	R $\frac{3}{4}$	G1		65-61-324
DN25	R1	G5/4	65-61-325	
DN40	R1 $\frac{1}{2}$	G2	65-61-315	

Uszczelki

Do śrubunków		Do kołnierzy PN25	
Rozmiar (złączka)	Nr kat.	Rozmiar	Nr kat.
G $\frac{3}{4}$	2210-061	DN20	2210-147
G1	2210-062	DN25	2210-133
G5/4	2210-063	DN40	2210-132
G2	2210-065	DN50	2210-099