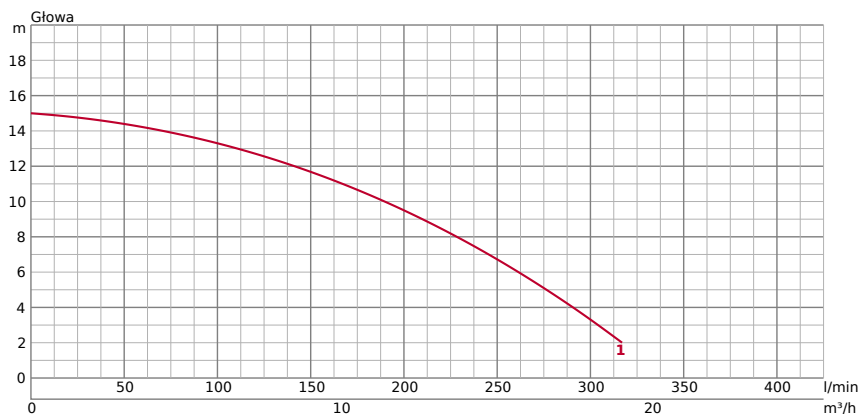


LB-800

INFORMACJE TECHNICZNE

OGÓLNY			POMPOWANIE PIYNU		
Ø Otwór wylotowy mm	50		Rodzaj płynu	Drenaż	
Podłączenie wylotowe	Kołnierz gwintowany/złączka węzowa		Temperatura	0-40°C	
			Maks. nośność bryły mm	6	
			Maksymalna sucha masa %	10	
			Maksymalna wartość pH	5-9	
			Maksymalna wydajność l/min	310	
			Maksymalna wysokość głowy	15	

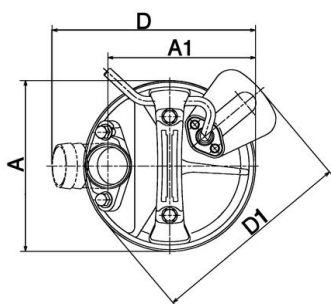
INFORMACJE TECHNICZNE | Pompa, Silnik, Inni na następnej stronie →

POMPA	KOMPONENTY		TWORZYWO	
	Wirnik	Wirnik półwirowy	Wirnik	Guma poliuretanowa
	Namiar	Łożyska kulkowe osłonięte	Obudowa	Kauczuk etylenowo-propylenowy
	Uszczelnienie mechaniczne	Podwójne uszczelnienie mechaniczne w kąpeli olejowej	Płyta ssąca	Blacha stalowa + guma poliuretanowa
		Korpus pompy	Stal	
		Uszczelnienie mechaniczne	Węgiel krzemu	

SILNIK	Moc silnika kW		TWORZYWO	
	Moc silnika kW	0,75	Rama	Odlew ze stopu aluminium
	Metoda początkowa	kondensator	Wał	Stal nierdzewna EN-X6Cr13
	Typ, Polacy	Silnik indukcyjny 2-biegunowy IP68	Kabel	H07RN8-F 3C*1,0 mm ²
	Izolacja	Klasa izolacji E	Długość kabla	10m
	Faza / Napięcie	1 faza / 230 V / 110 V / 50 Hz		
	obr./min.	2741		
	Zabezpieczenie silnika (wbudowane)	Okrągły wyłącznik termiczny		
Prąd znamionowy	4,50			

INNI	Masa sucha kg	
	Odporność na ciśnienie	maks. 20m

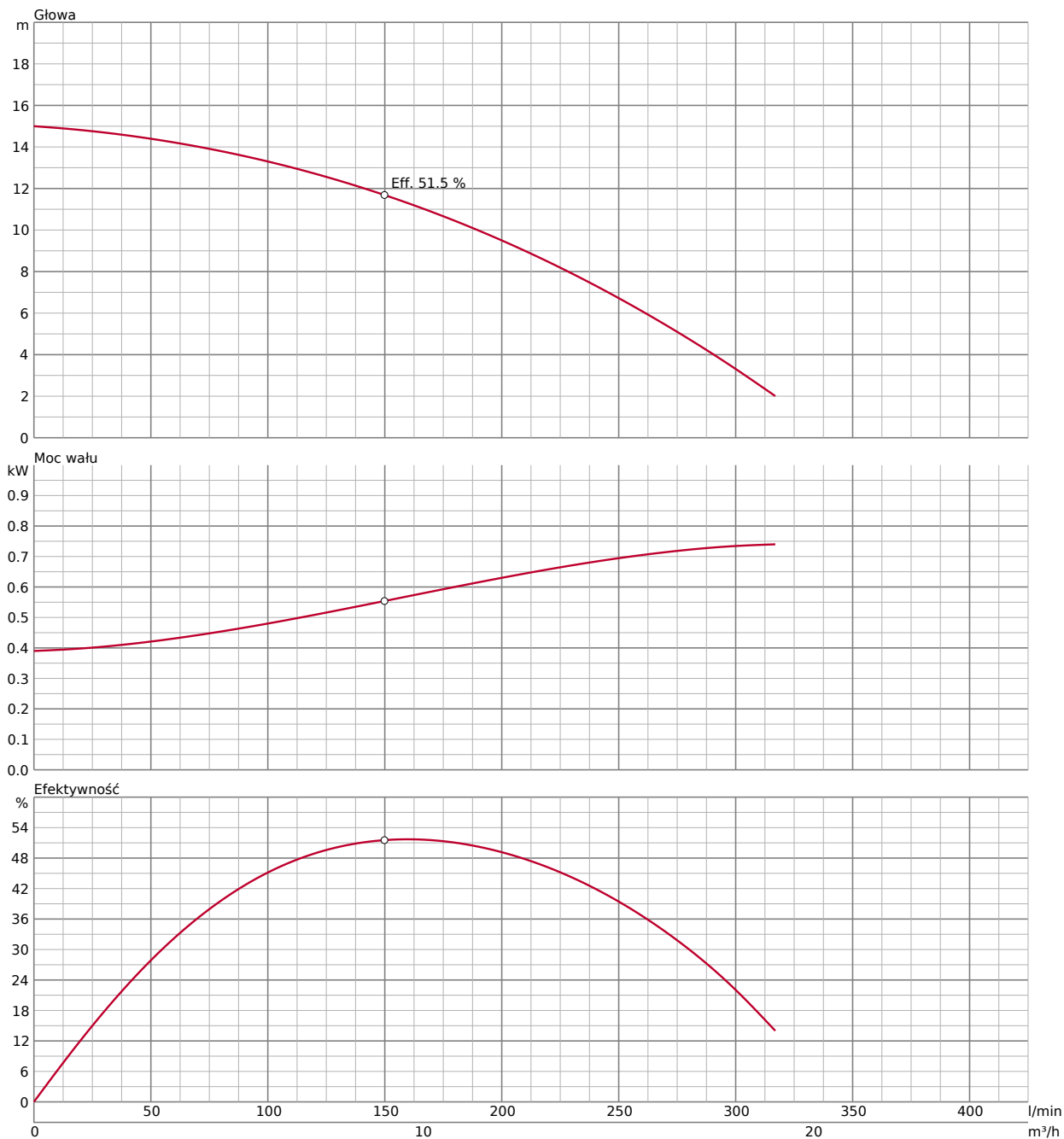
WYMIARY



WYMIARY - W MM

A	187	D	230	H	283
A1	160	d	50	W1	50
B	408				

KRZYWA WYDAJNOŚCI



W przypadku użytkowania ściernego i korozyjnego, w niektórych elementach naturalnie nastąpi większe zużycie. W tym względzie prosimy o zwrócenie uwagi na naszą stronę internetową www.tsurumi.eu/english/applications.htm.

AKCESORIA

WYLOT POMPY **032-000-28**

Złącze węża 3"

Odpyływ 3" z odpowiednim przyłączem do węża

CZUJNIK WYCIEKU OLEJU **TSS-TEG-08**

Czujnik oleju uszczelniającego TSS M8 (10m)

Zewnętrznie montowane czujniki wycieku do wykrywania wody w komorze olejowej. Uwaga: wymagany jest dodatkowy przełącznik, np. wykrywacz.



WYŁĄCZNIK PŁYWAKOWY **106-TEG-10**

Krótki pływak dla pomp 1-fazowych

Działanie automatyczne: uruchamia pompę zanurzeniową, gdy poziom wody wzrośnie do ustalonej wysokości i wyłącza ją, gdy poziom spadnie, zapobiegając w ten sposób przepelnieniu lub uszkodzeniu pompy.



AKCESORIA

WTYCZKI ZABEZPIEZAJĄCE SILNIK **56105000tu**

Wtyczka zabezpieczająca silnik 230 V z ręcznym i automatycznym sterowaniem (włącz-wyłącz)

SPECYFIKACJE

Amperage Control	5,0A	IP	44
Cable Gland	2 x M16		

wyłącznik: zabezpieczenie OFF-ON (0-I) 5A 2x dławiki kablowe M16, do stosowania zewnętrznego wyłącznika pływakowego Zabezpieczenie przed przeciążeniem: automatycznie rozłącza silnik w przypadku nadmiernego poboru prądu, zapobiegając przegrzan



ZESTAW DO NAPRAWY KABLI **061-TEG-05**

Zestaw naprawczy do kabli Cabtyre 001-012-44 (10 m) H07RN8

Zestaw do naprawy kabli umożliwiający samodzielną naprawę uszkodzonego kabla na miejscu.

