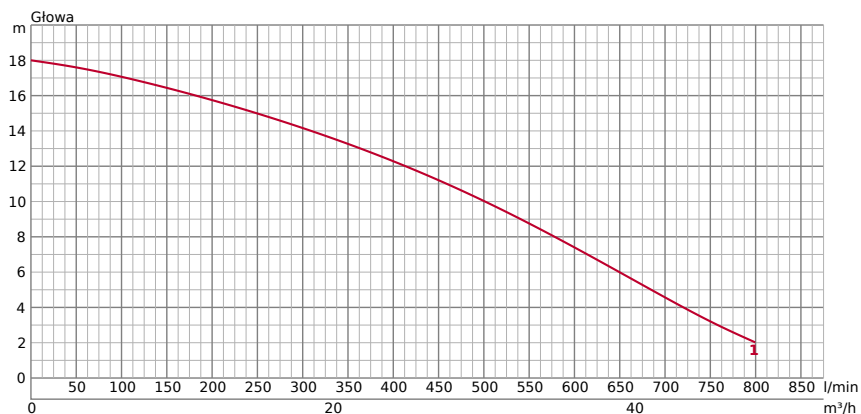


NK3-22L

INFORMACJE TECHNICZNE

OGÓLNY			POMPOWANIE PIYNU		
Ø Otwór wylotowy mm	80		Rodzaj płynu	Drenaż	
Podłączenie wylotowe	Kołnierz gwintowany/złączka węzowa		Temperatura	0-40°C	
			Maks. nośność bryły mm	8,50	
			Maksymalna sucha masa %	10	
			Maksymalna wartość pH	5-9	
			Maksymalna wydajność l/min	800	
			Maksymalna wysokość głowy	18	

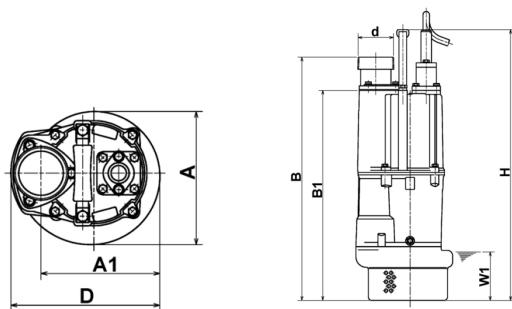
INFORMACJE TECHNICZNE | Pompa, Silnik, Inni na następnej stronie →

POMPA	KOMPONENTY		TWORZYWO	
	Wirnik	Wirnik półwirowy	Wirnik	Odlew z żeliwa chromowego
	Namiar	Łożyska kulkowe osłonięte	Obudowa	Odlew z żeliwa szarego EN-GJL-200
	Uszczelnienie mechaniczne	Podwójne uszczelnienie mechaniczne w kąpeli olejowej	Płyta ssąca	Odlew z żeliwa sferoidalnego EN-GJS-500-7
		Korpus pompy	Odlew aluminiowy	
		Uszczelnienie mechaniczne	Węgiel krzemu	

SILNIK	Moc silnika kW		2,2		TWORZYWO	
	Metoda początkowa	kondensator	Rama	Odlew ze stopu aluminium	Wał	Stal nierdzewna EN-X30Cr13
	Typ, Polacy	Silnik indukcyjny 2-biegunowy IP68	Kabel	H07RN8-F 3C*2,5 mm ²	Długość kabla	20m
	Izolacja	Klasa izolacji B				
	Faza / Napięcie	1 faza / 230 V / 50 Hz				
	obr./min.	2890				
	Zabezpieczenie silnika (wbudowane)	Okrągły wyłącznik termiczny				
	Prąd znamionowy	14,5				

INNI	Masa sucha kg		40	
	Odporność na ciśnienie	maks. 50m		

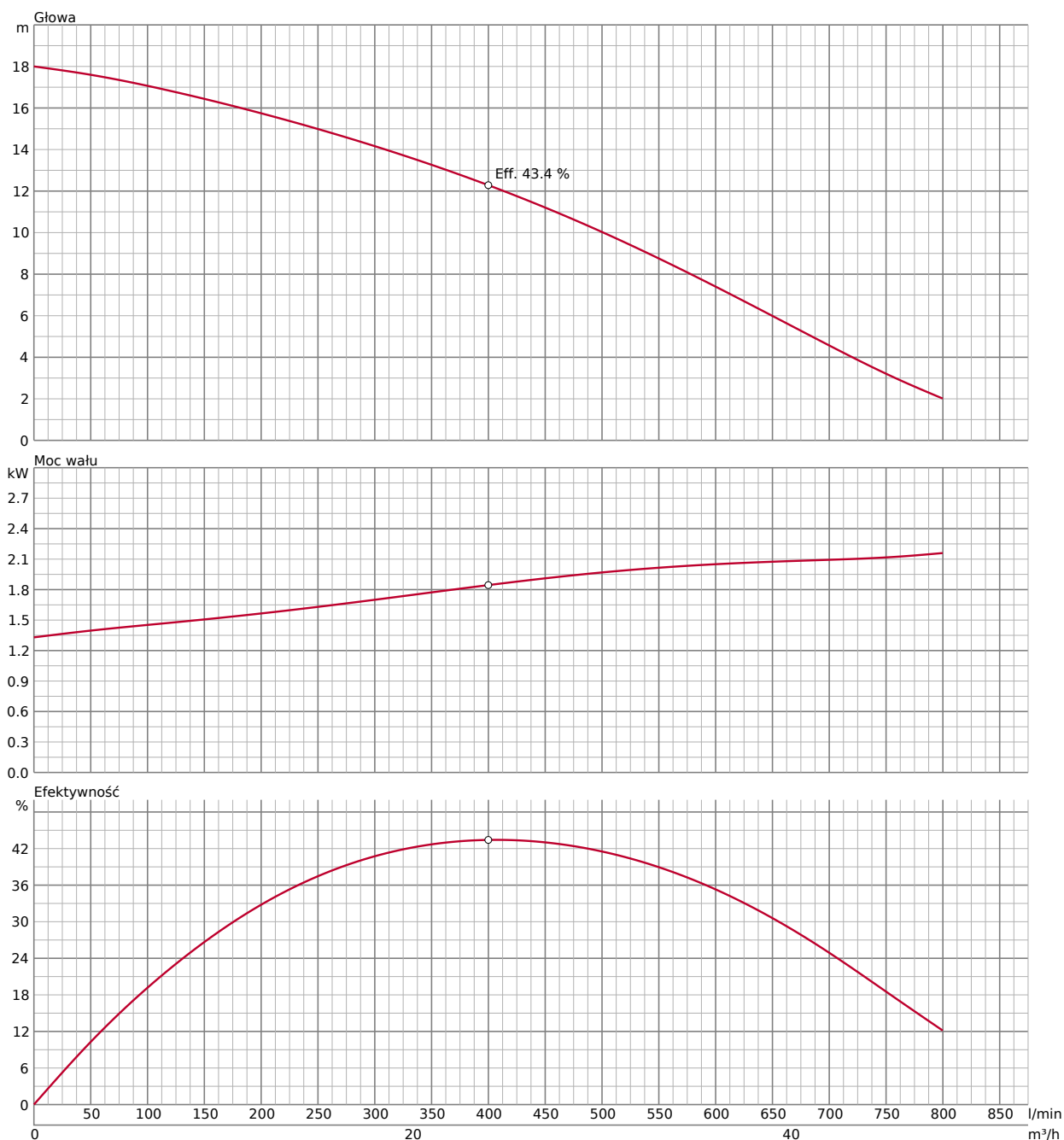
WYMIARY



WYMIARY - W MM

A	235	B1	519	H	669
A1	191	D	216	W1	120
B	601	d	80		

KRZYWA WYDAJNOŚCI



W przypadku użytkowania ściernego i korozyjnego, w niektórych elementach naturalnie nastąpi większe zużycie. W tym względzie prosimy o zwrócenie uwagi na naszą stronę internetową www.tsurumi.eu/english/applications.htm.

AKCESORIA

WTYCZKI ZABEZPIECZAJĄCE SILNIK 56115006tu

Wtyczka zabezpieczająca silnik 230V

SPECYFIKACJE

Amperage Control	15,0A	IP	44
Cable Gland	2 x M16		

przełącznik: WYŁ.-WŁ. (0-I), przełącznik podświetlany dławiki kablowe M16 Zabezpieczenie przeciążeniowe: automatycznie rozłącza silnik w przypadku nadmiernego poboru prądu, zapobiegając przegrzaniu i uszkodzeniu.

