



**VACUUM SOLUTIONS**

## **DOLPHIN LX 0260-0430 C**

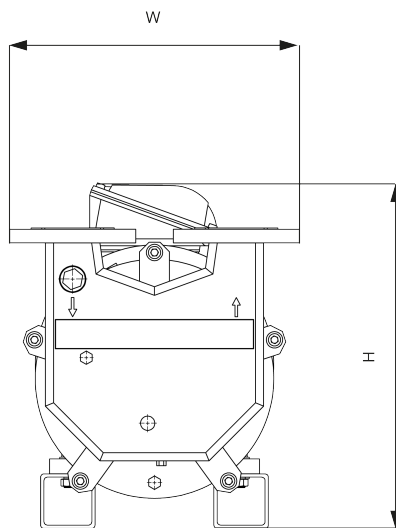
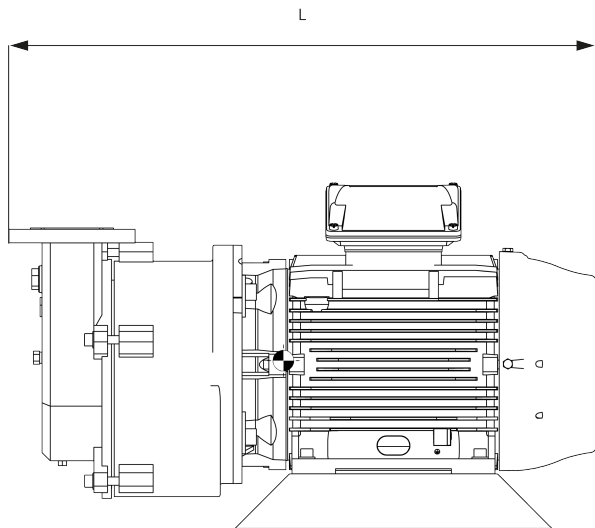
**Pompy próżniowe z pierścieniem  
cieczowym**





# DOLPHIN LX 0260-0430 C

Pompy próżniowe z pierścieniem cieczowym



## DOLPHIN LX 0260 C

635 x 365 x 402 mm (L x W x H)

## DOLPHIN LX 0330 C

706 x 365 x 402 mm

## DOLPHIN LX 0430 C

818 x 425 x 506 mm

# DOLPHIN LX 0260-0430 C

## Pompy próżniowe z pierścieniem cieczowym

### Wydajność pompowania

Suche powietrze przy 20°C. Płyn

eksploatacyjny: woda o temp. 15°C.

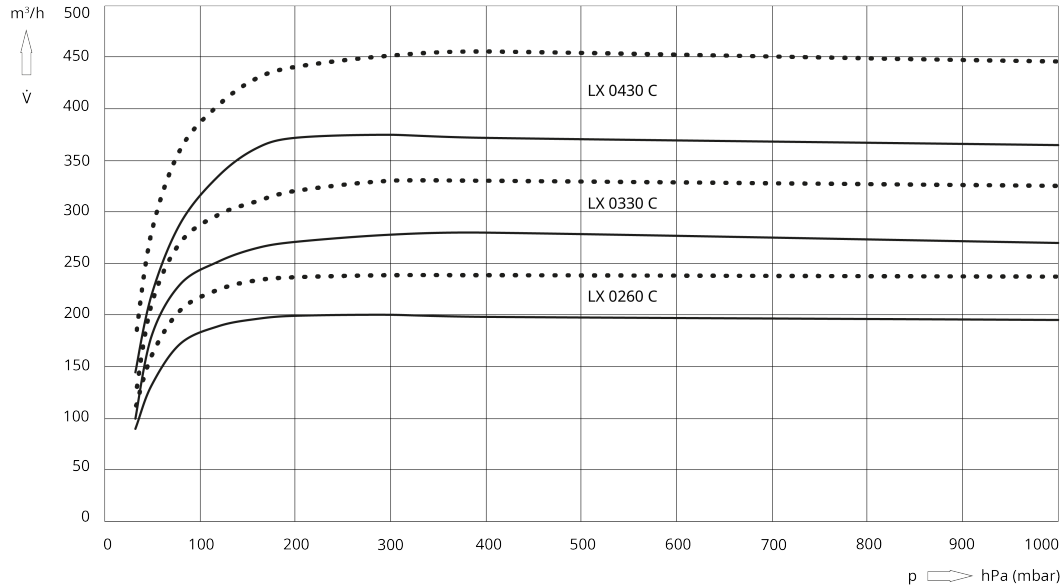
Tolerancja: - 10%, zgodnie z normami HEI i

Pneurop 6612

\_\_\_ 50 Hz    ..... 60 Hz

# DOLPHIN LX 0260-0430 C

## Pompy próżniowe z pierścieniem cieczowym



# DOLPHIN LX 0260-0430 C

## Pompy próżniowe z pierścieniem cieczowym

	DOLPHIN LX 0260 C	DOLPHIN LX 0330 C	DOLPHIN LX 0430 C
<b>Wydajność nominalna</b>	200 / 239 m <sup>3</sup> /h (50/60 Hz)	280 / 330 m <sup>3</sup> /h (50/60 Hz)	375 / 455 m <sup>3</sup> /h (50/60 Hz)
<b>Ciśnienie końcowe</b>	33 hPa (mbar) (50/60 Hz)	33 hPa (mbar) (50/60 Hz)	33 hPa (mbar) (50/60 Hz)
<b>Nominalna moc silnika</b>	5,5 / 7,5 kW (50/60 Hz)	7,5 / 11,0 kW (50/60 Hz)	11,0 / 15,0 kW (50/60 Hz)
<b>Nominalne obroty silnika</b>	1450 / 1750 min <sup>-1</sup> (50/60 Hz)	1450 / 1750 min <sup>-1</sup> (50/60 Hz)	1450 / 1750 min <sup>-1</sup> (50/60 Hz)
<b>Poziom hałasu (ISO 2151)</b>	72 dB(A) (50/60 Hz)	72 dB(A) (50/60 Hz)	72 dB(A) (50/60 Hz)
<b>Waga (w przybliżeniu)</b>	135 / 145 kg (50/60 Hz)	147 / 198 kg (50/60 Hz)	227 / 247 kg (50/60 Hz)
<b>Wymiary (L × W × H)</b>	635 x 365 x 402 mm	706 x 365 x 402 mm	818 x 425 x 506 mm
<b>Wlot gazu / wylot</b>	DN 50 PN 16 / DN 50 PN 16	DN 50 PN 16 / DN 50 PN 16	DN 65 PN 16 / DN 65 PN 16

# DOLPHIN LX 0260-0430 C

Pompy próżniowe z pierścieniem cieczowym

## WYTRZYMAŁOŚĆ

Sprawdzona technologia, niezawodna eksploatacja, niezwykle wysoka tolerancja na działanie cząstek stałych i par, odporny na korozję wirnik ze stali nierdzewnej

## KOMPAKTOWOŚĆ

Silnik zamontowany bezpośrednio na kołnierzu, brak konieczności stosowania ramy podstawy

# DOLPHIN LX 0260-0430 C

Pompy próżniowe z pierścieniem cieczowym

## ELASTYCZNOŚĆ

Dostępne obudowy z żeliwa (EN-GJL-200) lub stali nierdzewnej klasy 316 oraz wersja z certyfikatem ATEX (kategoria 2 (i) IIB, T4), możliwość stosowania płynów eksploatacyjnych innych niż woda