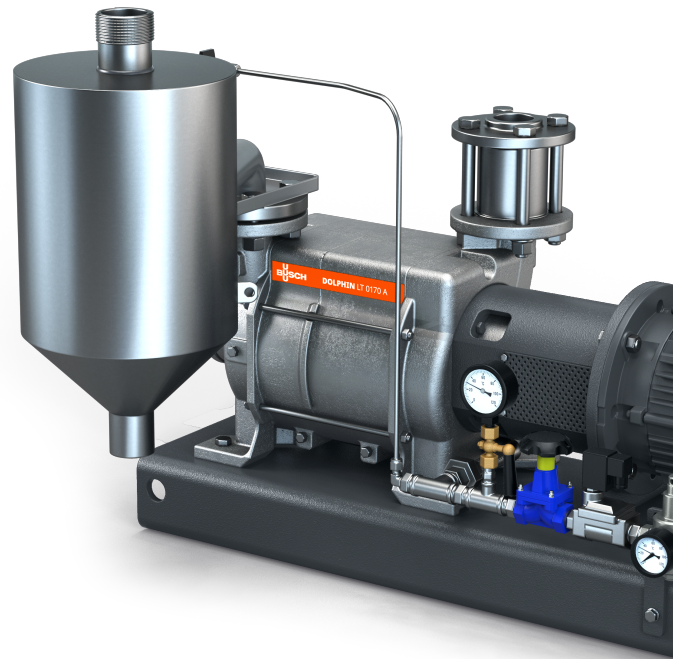


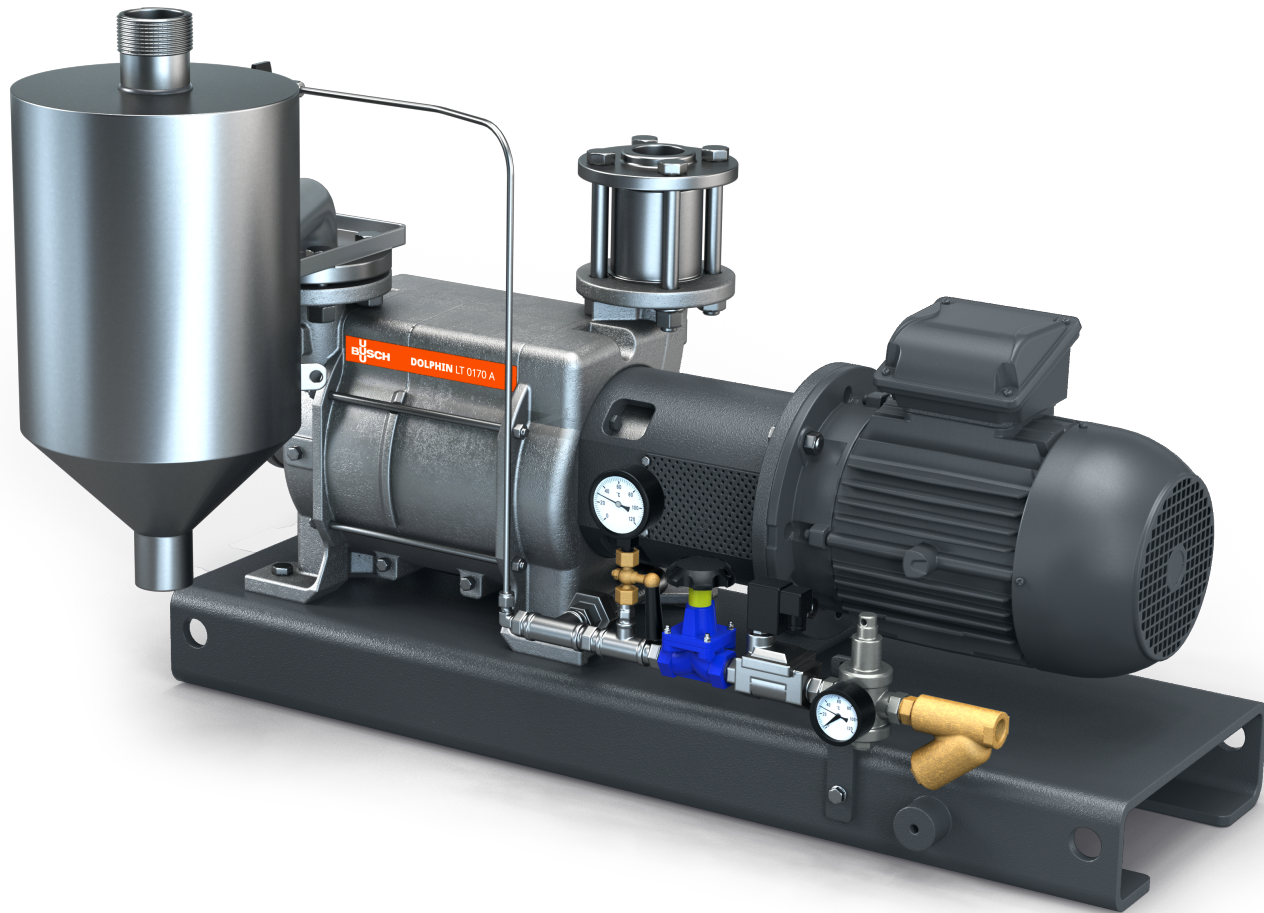


VACUUM SOLUTIONS

DOLPHIN VL 0100-0800 A Całkowita Recyrkulacja

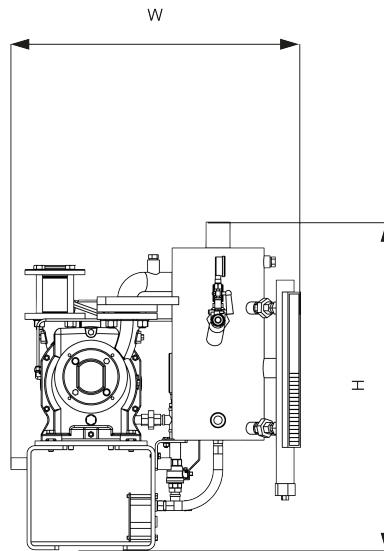
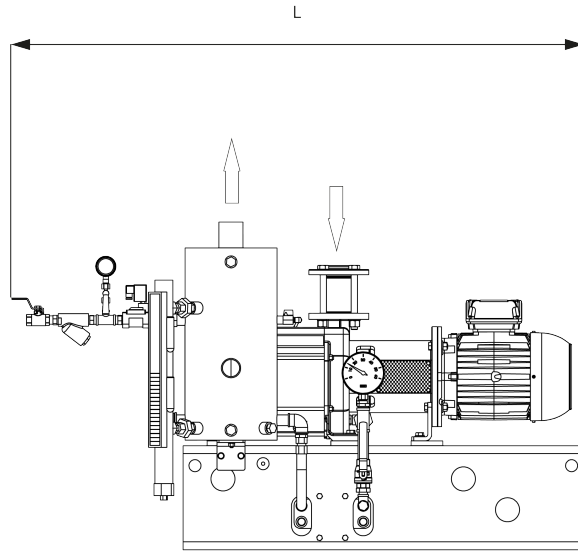
Moduły pomp próżniowych z
pierścieniem cieczowym





DOLPHIN VL 0100-0800 A Całkowita Recykulacja

Moduły pomp próżniowych z pierścieniem cieczowym



DOLPHIN VL 0100–0800 A Całkowita Recykulacja

Moduły pomp próżniowych z pierścieniem cieczowym

DOLPHIN VL 0100 A z całkowitą recykulacją

983 x 730 x 819 / 1020 x 737 x 960 mm (Safe / ATEX) (L x W x H)

DOLPHIN VL 0180 A z całkowitą recykulacją

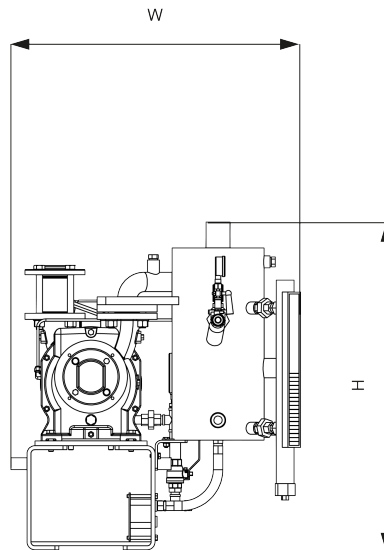
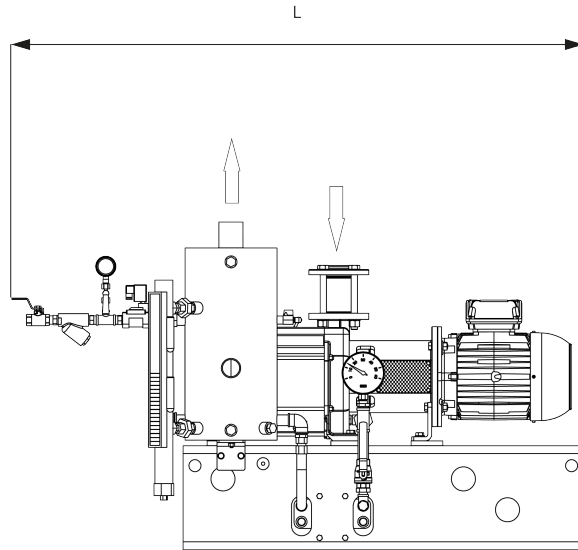
1033 x 730 x 819 / 1090 x 737 x 960 mm (Safe / ATEX)

DOLPHIN VL 0270 A z całkowitą recykulacją

1136 x 730 x 819 / 1208 x 737 x 960 mm (Safe / ATEX)

DOLPHIN VL 0100-0800 A Całkowita Recykulacja

Moduły pomp próżniowych z pierścieniem cieczowym



DOLPHIN VL 0100–0800 A Całkowita Recyrkulacja

Moduły pomp próżniowych z pierścieniem cieczowym

DOLPHIN VL 0130 A z całkowitą recyrkulacją

1133 x 730 x 819 / 1133 x 737 x 960 mm (Safe / ATEX) (L x W x H)

DOLPHIN VL 0170 A z całkowitą recyrkulacją

1133 x 730 x 819 / 1158 x 737 x 960 mm (Safe / ATEX)

DOLPHIN VL 0220 A z całkowitą recyrkulacją

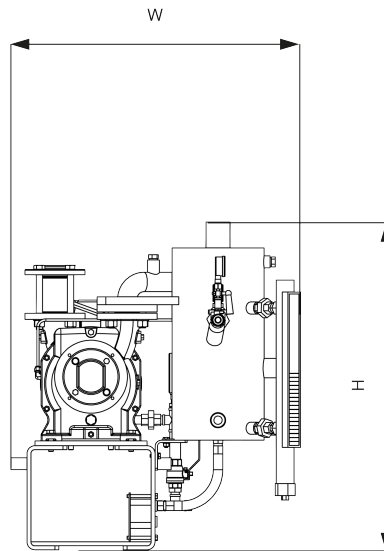
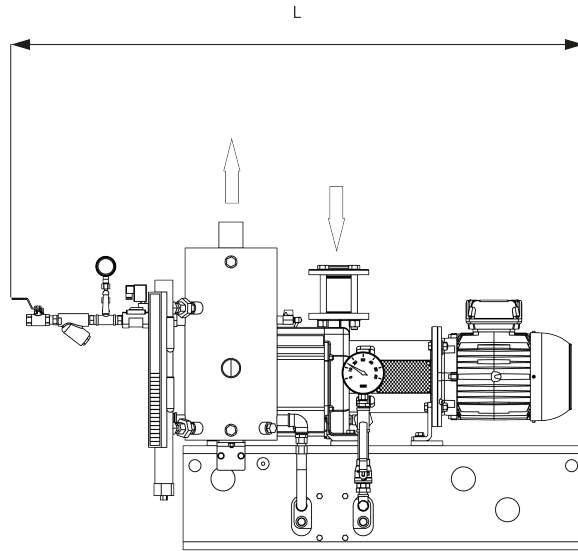
1233 x 730 x 819 / 1303 x 737 x 960 mm (Safe / ATEX)

DOLPHIN VL 0320 A z całkowitą recyrkulacją

1390 x 893 x 1129 / 1412 x 946 x 1248 mm (Safe / ATEX)

DOLPHIN VL 0100-0800 A Całkowita Recykulacja

Moduły pomp próżniowych z pierścieniem cieczowym



DOLPHIN VL 0100–0800 A Całkowita Recyrkulacja

Moduły pomp próżniowych z pierścieniem cieczowym

DOLPHIN VL 0430 A z całkowitą recyrkulacją

1571 x 853 x 1129 / 1645 x 946 x 1248 mm (Safe / ATEX) (L x W x H)

DOLPHIN VL 0510 A z całkowitą recyrkulacją

1585 x 894 x 1129 / 1704 x 973 x 1248 mm (Safe / ATEX)

DOLPHIN VL 0630 A z całkowitą recyrkulacją

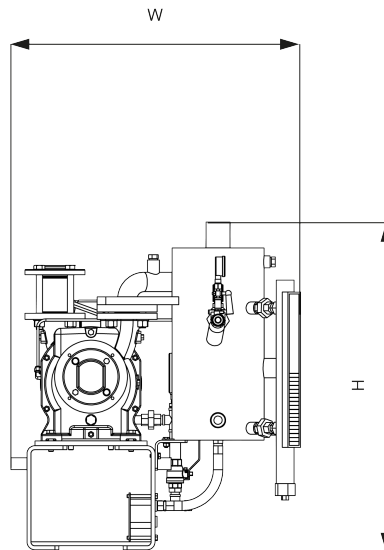
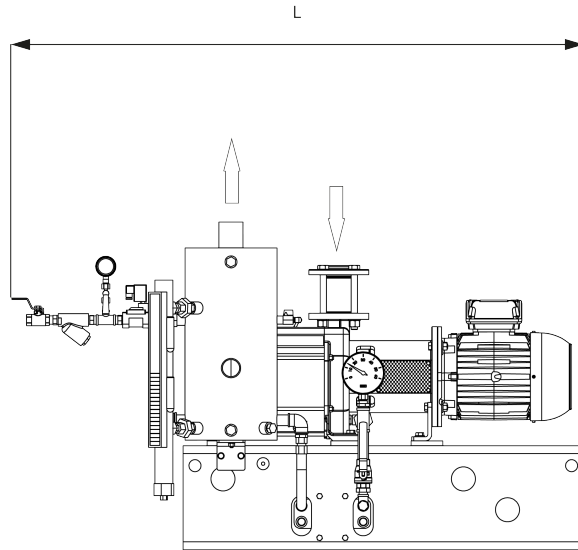
1750 x 973 x 1144 / 1812 x 973 x 1431 mm (Safe / ATEX)

DOLPHIN VL 0750 A z całkowitą recyrkulacją

1827 x 973 x 1144 / 1909 x 1059 x 1431 mm (Safe / ATEX)

DOLPHIN VL 0100-0800 A Całkowita Recykulacja

Moduły pomp próżniowych z pierścieniem cieczowym



DOLPHIN VL 0100-0800 A Całkowita Recykulacja

Moduły pomp próżniowych z pierścieniem cieczowym

DOLPHIN VL 0530 A z przepływem ciągłym

1490 x 893 x 1129 / 1592 x 946 x
1248 mm (Safe / ATEX) (L x W x H)

DOLPHIN VL 0800 A z całkowitą recykulacją

1679 x 973 x 1144 / 1761 1059 x
1431 mm (Safe / ATEX)

DOLPHIN VL 0100–0800 A Całkowita Recykulacja

Moduły pomp próżniowych z pierścieniem cieczowym

	DOLPHIN VL 0100 A z całkowitą recykulacją	DOLPHIN VL 0180 A z całkowitą recykulacją	DOLPHIN VL 0270 A z całkowitą recykulacją
Wydajność nominalna	82 / 98 m ³ /h (50/60 Hz)	144 / 180 m ³ /h (50/60 Hz)	220 / 267 m ³ /h (50/60 Hz)
Ciśnienie końcowe	130 hPa (mbar) (50/60 Hz)	130 hPa (mbar) (50/60 Hz)	130 hPa (mbar) (50/60 Hz)
Nominalna moc silnika	2,2 / 3,0 kW (50/60 Hz)	4,0 / 5,5 kW (50/60 Hz)	5,5 / 7,5 kW (50/60 Hz)
Waga (w przybliżeniu)	206 / 231 kg (Safe / ATEX)	214 / 256 kg (Safe / ATEX)	256 / 293 kg (Safe / ATEX)
Wymiary (L × W × H)	983 x 730 x 819 / 1020 x 737 960 mm (Safe / ATEX)	1033 x 730 x 819 / 1090 x 737 x 960 mm (Safe / ATEX)	1136 x 730 x 819 / 1208 x 737 x 960 mm (Safe / ATEX)
Wlot gazu / wylot	G 1½" / R 2"	G 1½" / R 2"	G 1½" / R 2"

DOLPHIN VL 0100–0800 A Całkowita Recyrkulacja

Moduły pomp próżniowych z pierścieniem cieczowym

	DOLPHIN VL 0130 A z całkowitą recyrkulacją	DOLPHIN VL 0170 A z całkowitą recyrkulacją	DOLPHIN VL 0220 A z całkowitą recyrkulacją	DOLPHIN VL 0320 A z całkowitą recyrkulacją
Wydajność nominalna	105 / 128 m ³ /h (50/60 Hz)	144 / 162 m ³ /h (50/60 Hz)	203 / 230 m ³ /h (50/60 Hz)	255 / 320 m ³ /h (50/60 Hz)
Ciśnienie końcowe	33 hPa (mbar) (50/60 Hz)	33 hPa (mbar) (50/60 Hz)	33 hPa (mbar) (50/60 Hz)	33 hPa (mbar) (50/60 Hz)
Nominalna moc silnika	3,0 / 4,0 kW (50/60 Hz)	4,0 / 5,5 kW (50/60 Hz)	5,5 / 7,5 kW (50/60 Hz)	7,5 / 11,0 kW (50/60 Hz)
Waga (w przybliżeniu)	237 / 261 kg (Safe / ATEX)	247 / 277 kg (Safe / ATEX)	292 / 296 kg (Safe / ATEX)	409 / 456 kg (Safe / ATEX)
Wymiary (L × W × H)	1133 x 730 x 819 / 1133 x 737 x 960 mm (Safe / ATEX)	1133 x 730 x 819 / 1158 x 737 x 960 mm (Safe / ATEX)	1233 x 730 x 819 / 1303 x 737 x 960 mm (Safe / ATEX)	1390 x 893 x 1129 / 1412 x 946 x 1248 mm (Safe / ATEX)
Wlot gazu / wylot	G 1½" / R 2"	G 1½" / R 2"	G 1½" / R 2"	G 2" / R 3"

DOLPHIN VL 0100-0800 A Całkowita Recyrkulacja

Moduły pomp próżniowych z pierścieniem cieczowym

	DOLPHIN VL 0430 A z całkowitą recyrkulacją	DOLPHIN VL 0510 A z całkowitą recyrkulacją	DOLPHIN VL 0630 A z całkowitą recyrkulacją	DOLPHIN VL 0750 A z całkowitą recyrkulacją
Wydajność nominalna	340 / 419 m ³ /h (50/60 Hz)	430 / 515 m ³ /h (50/60 Hz)	498 / 574 m ³ /h (50/60 Hz)	600 / 710 m ³ /h (50/60 Hz)
Ciśnienie końcowe	33 hPa (mbar) (50/60 Hz)	33 hPa (mbar) (50/60 Hz)	33 hPa (mbar) (50/60 Hz)	33 hPa (mbar) (50/60 Hz)
Nominalna moc silnika	11,0 / 15,0 kW (50/60 Hz)	11,0 / 15,0 kW (50/60 Hz)	15,0 / 22,0 kW (50/60 Hz)	18,5 / 30,0 kW (50/60 Hz)
Waga (w przybliżeniu)	474 / 551 kg (Safe / ATEX)	505 / 579 kg (Safe / ATEX)	583 / 646 kg (Safe / ATEX)	641 / 724 kg (Safe / ATEX)
Wymiary (L × W × H)	1571 x 853 x 1129 / 1645 x 946 x 1248 mm (Safe / ATEX)	1585 x 894 x 1129 / 1704 x 973 x 1248 mm (Safe / ATEX)	1750 x 973 x 1144 / 1812 x 973 x 1431 mm (Safe / ATEX)	1827 x 973 x 1144 / 1909 x 1059 x 1431 mm (Safe / ATEX)
Wlot gazu / wylot	G 2" / R 3"	G 2" / R 3"	G 2½" / R 4"	G 2½" / R 4"

DOLPHIN VL 0100-0800 A Całkowita Recyrkulacja

Moduły pomp próżniowych z pierścieniem cieczowym

	DOLPHIN VL 0530 A z całkowitą recyrkulacją	DOLPHIN VL 0800 A z całkowitą recyrkulacją
Wydajność nominalna	405 / 551 m ³ /h (50/60 Hz)	722 / 867 m ³ /h (50/60 Hz)
Ciśnienie końcowe	130 hPa (mbar) (50/60 Hz)	130 hPa (mbar) (50/60 Hz)
Nominalna moc silnika	11,0 / 15,0 kW (50/60 Hz)	18,5 / 22,0 kW (50/60 Hz)
Waga (w przybliżeniu)	495 / 559 kg (Safe / ATEX)	573 / 659 kg (Safe / ATEX)
Wymiary (L × W × H)	1490 x 893 x 1129 / 1592 x 946 x 1248 mm (Safe / ATEX)	1679 x 973 x 1144 / 1761 1059 x 1431 mm (Safe / ATEX)
Wlot gazu / wylot	G 2" / R 3"	G 2½" / R 4"

DOLPHIN VL 0100-0800 A Całkowita Recyrkulacja

Moduły pomp próżniowych z pierścieniem cieczowym

KOMPLEKSOWOŚĆ

System z ramą podstawy, separatorem płynów eksploatacyjnych, wymiennikiem ciepła i sterowaniem układem, obejmuje wlotowy zawór jednokierunkowy, zestaw zasilający świeżym płynem, wskaźnik poziomu z przełącznikami, wskaźniki temperatury i ciśnienia oraz zabezpieczenie przeciwkawitacyjne

WYDAJNOŚĆ

Pełna recyrkulacja płynu eksploatacyjnego, niskie jego zużycie, odzysk skondensowanych par i gazów procesowych, izolacja cieczy chłodzącej od płynu eksploatacyjnego, możliwość stosowania płynów eksploatacyjnych innych niż woda

DOLPHIN VL 0100-0800 A Całkowita Recyrkulacja

Moduły pomp próżniowych z pierścieniem cieczowym

WYTRZYMAŁOŚĆ

Sprawdzona technologia, niezawodna eksploatacja, odporny na korozję wirnik ze stali nierdzewnej, niezwykle wysoka tolerancja na działanie cząstek stałych i par, dostępne obudowy z żeliwa (EN-GJL-200) lub stali nierdzewnej klasy 316 oraz wersja z certyfikatem ATEX (kategoria 1 (wlot/wylot) IIC, T4)