



VACUUM SOLUTIONS

SECO SV 1010-1040 C

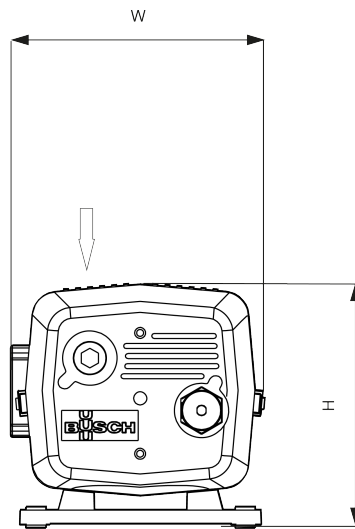
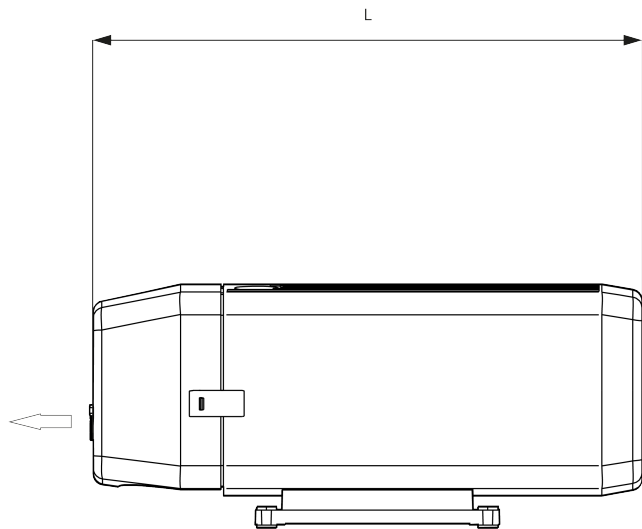
Suchobieżne rotacyjne łopatkowe
pompy próżniowe





SECO SV 1010-1040 C

Suchobieżne rotacyjne łopatkowe pompy próżniowe



SECO SV 1010 C

413 x 250 x 224 mm (dł. x szer. x
wys.)

SECO SV 1016 C

436 x 256 x 224 mm

SECO SV 1025 C

495 x 284 x 246 mm

SECO SV 1040 C

546 x 289 x 246 mm

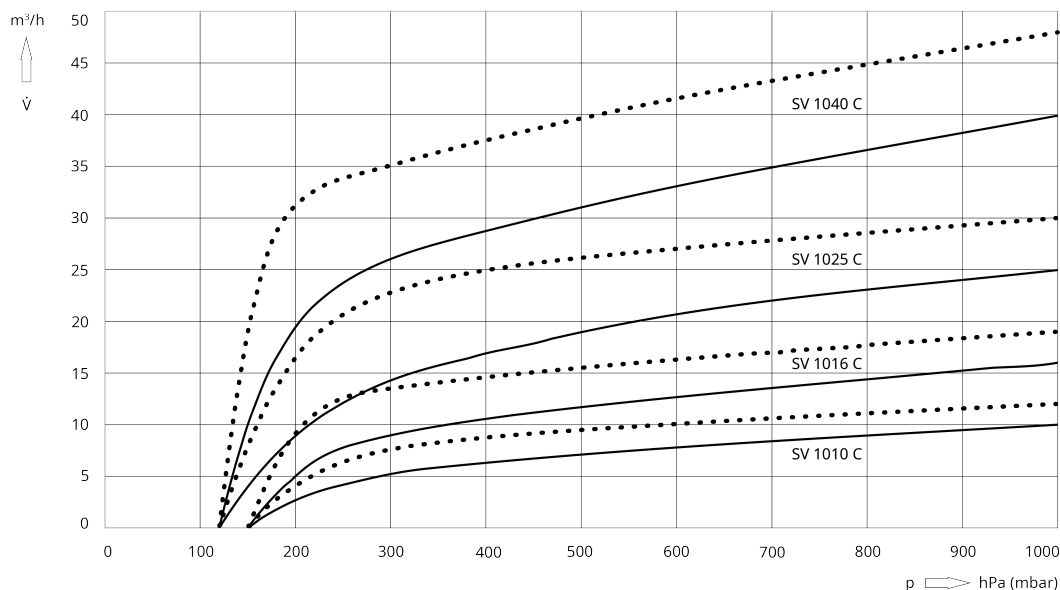
SECO SV 1010–1040 C

Suchobieżne rotacyjne łopatkowe pompy próżniowe

Wydajność pompowania

Powietrze przy 20°C. Tolerancja: ±10%

— 50 Hz 60 Hz



SECO SV 1010–1040 C

Suchobieżne rotacyjne łopatkowe pompy próżniowe

	SECO SV 1010 C	SECO SV 1016 C	SECO SV 1025 C	SECO SV 1040 C
Wydajność nominalna	10 / 12 m ³ /h (50/60 Hz)	16 / 19 m ³ /h (50/60 Hz)	25 / 30 m ³ /h (50/60 Hz)	40 / 48 m ³ /h (50/60 Hz)
Ciśnienie końcowe	150 hPa (mbar) (50/60 Hz)	150 hPa (mbar) (50/60 Hz)	120 hPa (mbar) (50/60 Hz)	120 hPa (mbar) (50/60 Hz)
Nominalna moc silnika	0,37 kW (50/60 Hz)	0,55 kW (50/60 Hz)	0,9 kW (50/60 Hz)	1,25 kW (50/60 Hz)
Nominalne obroty silnika	1500 / 1800 min ⁻¹ (50/60 Hz)	1500 / 1800 min ⁻¹ (50/60 Hz)	1500 / 1800 min ⁻¹ (50/60 Hz)	1500 / 1800 min ⁻¹ (50/60 Hz)
Poziom hałasu (ISO 2151)	60 / 62 dB(A) (50/60 Hz)	61 / 63 dB(A) (50/60 Hz)	62 / 66 dB(A) (50/60 Hz)	66 / 70 dB(A) (50/60 Hz)
Waga (w przybliżeniu)	21 kg	25 kg	31 kg	38 kg
Wymiary (L x W x H)	413 x 250 x 224 mm	436 x 256 x 224 mm	495 x 284 x 246 mm	546 x 289 x 246 mm
Wlot gazu / wylot	G ½" / G ½"	G ½" / G ½"	G ¾" / G ¾"	G ¾" / G ¾"

SECO SV 1010–1040 C

Suchobieżne rotacyjne łopatkowe pompy próżniowe

KOMPAKTOWOŚĆ

Konstrukcja napędu bezpośredniego

NIEZAWODNOŚĆ

Solidna konstrukcja, sprawdzona wydajność, łopatki samosmarujące, brak płynów eksploatacyjnych

WYSOKA WYDAJNOŚĆ

Wysokowydajne łopatki wirnika Aerodur 274 Zirkon o wydłużonej żywotności, wyjątkowo odporne na zużycie i wilgoć