



ZAWÓR BEZPIECZEŃSTWA

2115

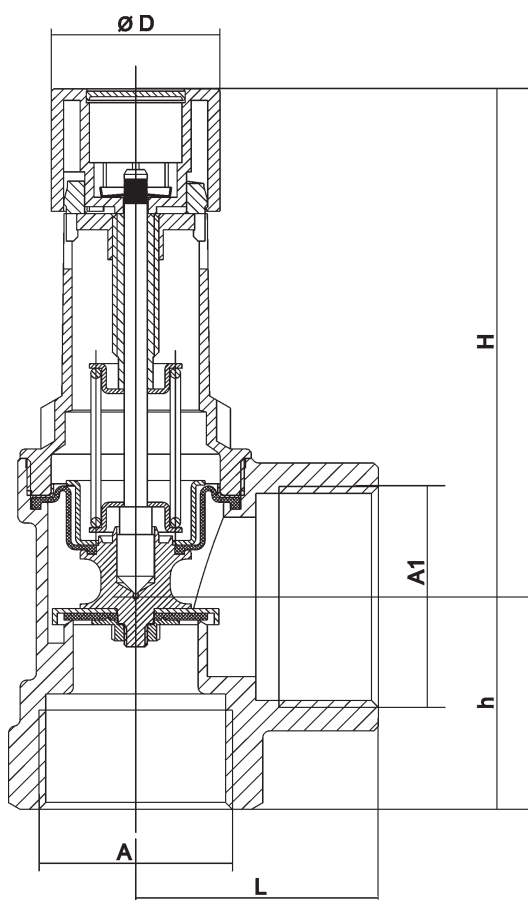


Tabela 1

A [G]	A1 [G]	H [mm]	h [mm]	L [mm]	D [mm]	Masa [kg]
1/2	3/4	46	28	35	31	0,20
3/4	1	48	34	38	31	0,29
1	1 1/4	79	40	47	49	0,50
1 1/4	1 1/2	110	46	53	51	0,85
1 1/2	2	187	55	70	75	2,70
2	2 1/2	195	75	75	75	3,00

Tabela 2

Średnica A króćca wlotowego [R]	Pojemność zbiornika podgrzewacza wody wg DIN [dm ³]	Najmniejsza średnica kanału dolotowego d [mm]	Dopuszczony współczynnik wypływu	
			α dla par i gazów przy b1=10%	α_c dla cieczy przy b1=10%
1/2	do 200	12	0,38	0,25
3/4	200 - 1000	14	0,55	0,20
1	1000 - 5000	20	0,54	0,30
1 1/4	powyżej 5000	27	0,48	0,25
1 1/2	-	35	0,53	0,20/0,35*
2	-	42	0,55	0,20 /0,30*

* niższa wartość obowiązuje dla ciśnień do 5,5 bar, powyżej obowiązuje większa wartość

Tabela 3

Ciężnienie otwarcia [bar]	Maksymalny wyrzut wody [m ³ /h] wg wytycznych UDT					
	3,0	3,3	10,0	15,1	20,3	29,3
4	3,0	3,3	10,0	15,1	20,3	29,3
4,5	3,2	3,4	10,6	16,0	21,5	31,0
5	3,3	3,6	11,1	16,9	22,7	32,7
6	3,7	4,0	12,2	18,5	25,5	36,7
7	3,9	4,3	13,2	20,0	27,7	39,7
8	4,2	4,6	14,1	21,4	29,7	42,7
10	4,7	5,1	15,7	23,9	32,7	46,7
Średnica przyłącza [R]	1/2	3/4	1	1 1/4	1 1/2	2

Zastosowanie:

Membranowe zawory bezpieczeństwa 2115 służą do zabezpieczania ciśnieniowych systemów wypełnionych cieczą przed przekroczeniem dopuszczalnego ciśnienia. Stosowane są przede wszystkim dla zabezpieczania zamkniętych ogrzewaczy wody użytkowej. Zasady doboru wielkości zaworu w zależności od objętości zbiornika ogrzewacza pokazano w tabeli 2 (dane według DIN).

Zawory bezpieczeństwa można stosować w ciśnieniowych instalacjach wodnych i z innymi nieklejącymi cieczami o maksymalnej temperaturze nie przekraczającej 110°C. Podane wartości d, α , α_c z tabeli 2 umożliwiają obliczanie wartości wyrzutowej zaworu (dla ułatwienia patrz tabela 3).

Budowa:

Zawory bezpieczeństwa wykonane są z uszczelnieniem powyżej membrany, z możliwością odpowietrzenia przez przekręcenie kołpaka. Uszczelnienie siedziska zaworu i siedzisko może być oczyszczone przez wykręcenie całej wkładki górnej zaworu. Po wykonaniu czynności oczyszczania zaworu, należy z powrotem wkręcić wkładkę górną. Konstrukcja zaworu uniemożliwia przestawienie ciśnienia otwarcia zaworu.

Wykonanie:

Obudowa mosiądz/brąz; osłona z tworzywa sztucznego wzmocnianego włóknem szklanym lub z mosiądz; części wewnętrzne z mosiądz Ms 58; membrana i uszczelnienie z odpornego na wysoką temperaturę i starzenie materiału o elastyczności gumy; sprężyna ze stali sprężynowej pokrytej powłoką galwaniczną dla zabezpieczenia przed korozją.

Ciężnienie otwarcia: 4, 4,5, 5, 6, 8, 10 bar
Maksymalna temperatura robocza: 110°C
Medium: woda, powietrze, neutralne nieklejące substancje
Zalecany montaż: pionowo, wejście z dołu
Atest PZH: tak

Znak 0085