

Separatory tłuszczu *EasyClean free Direct (D)* NS 2 – 10

do swobodnego ustawienia



CE EN 1825

Materiał: PE

Zabudowa: W pomieszczeniach nieprzemarzających

Wykonanie: Z opróżnianiem bezpośrednim, z okienkiem wziernikowym/bez okienka wziernikowego;

kierunek przepływu prawy - może zostać zmieniony na lewy po zamianie miejscami króćca dopływowego i odpływowego

Dostawa: Urządzenie w stanie kompletnym zmontowanym

Wymiary specjalne i zgrzewanie na miejscu:

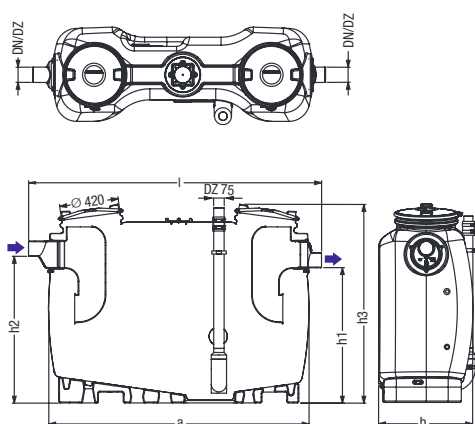
dok@kessel.pl

➤ **Osprzęt:** Urządzenie do napełniania, urządzenie do pobierania próbek, przepompownia, okienko wziernikowe - od strony 302

➤ **Wskazówka techniczna:** Strona 288



Rys.: Wariant z okienkiem wziernikowym i urządzeniem do napełniania



Wielk. nom.	Bez SonicControl		Z SonicControl		PG
	Nr art.	Cena PLN	Nr art.	Cena PLN	
Bez osprzętu					
NS 2	93002.01/D	15 529	93002.02/D	22 769	60
NS 3	93003.01/D	17 381	93003.02/D	24 572	60
NS 4	93004.01/D	19 328	93004.02/D	26 462	60
NS 7	93007.01/D	26 098	93007.02/D	33 047	60
NS 10	93010.01/D	31 219	93010.02/D	38 025	60
Z okienkiem wziernikowym					
NS 2	93002.21/D	18 092	93002.22/D	26 000	60
NS 3	93003.21/D	19 940	93003.22/D	27 840	60
NS 4	93004.21/D	21 891	93004.22/D	29 785	60
NS 7	93007.21/D	28 662	93007.22/D	36 569	60
NS 10	93010.21/D	33 781	93010.22/D	41 676	60
Z urządzeniem do napełniania					
NS 2	93002.11/D	18 235	93002.12/D	26 135	60
NS 3	93003.11/D	20 094	93003.12/D	27 993	60
NS 4	93004.11/D	8 939	93004.12/D	29 940	60
NS 7	93007.11/D	28 803	93007.12/D	36 717	60
NS 10	93010.11/D	33 929	93010.12/D	41 838	60
Z okienkiem wziernikowym i urządzeniem do napełniania					
NS 2	93002.31/D	20 802	93002.32/D	28 705	60
NS 3	93003.31/D	22 651	93003.32/D	30 545	60
NS 4	93004.31/D	24 597	93004.32/D	32 492	60
NS 7	93007.31/D	31 373	93007.32/D	39 273	60
NS 10	93010.31/D	36 487	93010.32/D	44 406	60

NS	DN	DZ (mm)	a (mm)	Wymiary transportowe l × b (mm)	h1 (mm)	h2 (mm)	h3 (mm)	Masa (kg)	Pojemność osadnika (l)	Pojemność separatora (l)	Odseparowany tłuszcz (l)	Pojemność całk. (l)
2	100	110	1500	1735 × 680	985	1055	1435	69	200	400	100	600
3	100	110	1500	1735 × 680	985	1055	1435	74	300	300	120	600
4	100	110	1880	2115 × 680	985	1055	1435	87	400	400	160	800
7	150	160	1910	2145 × 940	1185	1255	1655	135	700	650	280	1350
10	150	160	2590	2820 × 940	1185	1255	1655	181	1000	900	400	1900

Separator tłuszczu *EasyClean* free Direct (D) NS 15 – 30

do swobodnego ustawienia



CE EN 1825

Materiał: PE

Zabudowa: W pomieszczeniach nieprzemarzających

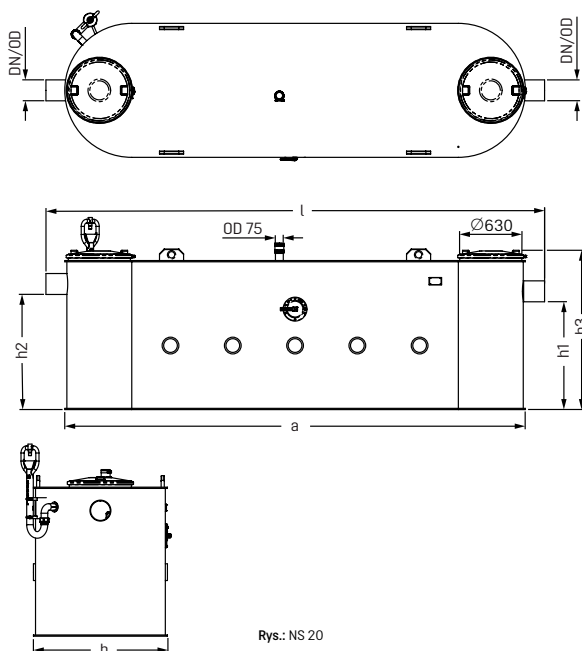
Wykonanie: Z opróżnianiem bezpośrednim;
kierunek przepływu prawy

Dostawa: Urządzenie w stanie kompletnym
zmontowanym

Wymiary specjalne i zgrzewanie na miejscu:
dok@kessel.pl

➤ **Osprzęt:** Urządzenie do napełniania, urządzenie do pobierania próbek, przepompownia, okienko wziernikowe, urządzenie do pomiaru grubości warstwy tłuszczu *SonicControl* – Od strony 302

➤ **Wskazówka techniczna:** Strona 288



Bez *SonicControl*

Wielk. nom.	Nr art.	Cena PLN	PG
Bez osprzętu			
NS 15	93015.01/D	na zapytanie	60
NS 20	93020.01/D	na zapytanie	60
NS 25	93025.01/D	na zapytanie	60
NS 30	93030.01/D	na zapytanie	60

NS	DN	DZ (mm)	a (mm)	Wymiary transportowe l × b (mm)	h1 (mm)	h2 (mm)	h3 (mm)	Pojemność osadnika (l)	Pojemność separatora (l)	Odseparowany tłuszcz (l)	Pojemność całk. (l)
15	200	200	3300	3560 × 1350	1130	1200	1625	1500	2300	600	3800
20	200	200	4250	4510 × 1350	1030	1100	1525	2000	3050	800	5050
25	200	200	4500	4760 × 1350	1030	1100	1525	2500	2830	1000	5330
30	250	250	4600	4860 × 1350	1170	1240	1655	3000	2650	1200	5650