

# TACOVENT AIRSCOOP D

## SEPARATOR POWIETRZA



### Separacja powietrza

#### ZASTOSOWANIE

Separator powietrza jest montowany na odcinku instalacji, bezpośrednio za źródłem ciepła. Jest to punkt o największej koncentracji powietrza i gazu wydalanego z wody. Odbywające się we wnętrzu separatora AIRSCOOP rozprężanie i wbudowane przeszkody przyspieszają proces separacji powietrza od wody. Połączenie poziomo zabudowanego Airscoop z odpowietrznikiem pływakowym (Hy-Vent) gwarantuje automatyczną separację i odpowietrzanie. Do odpowietrzania instalacji pionowych zalecane jest stosowanie separatora TacoVent AirScoop Pionowego. Odseparowane od medium i zgromadzone w butelce powietrze

można sporadycznie, ręcznie wydalić z instalacji za pomocą zamontowanego odpowietrznika.

#### SPOSÓB MONTAŻU

Wersja pozioma może być zabudowywana wyłącznie poziomo, a wersja pionowo tylko pionowo. Należy zwrócić uwagę na kierunek przepływu oznaczony strzałką na korpusie separatora.

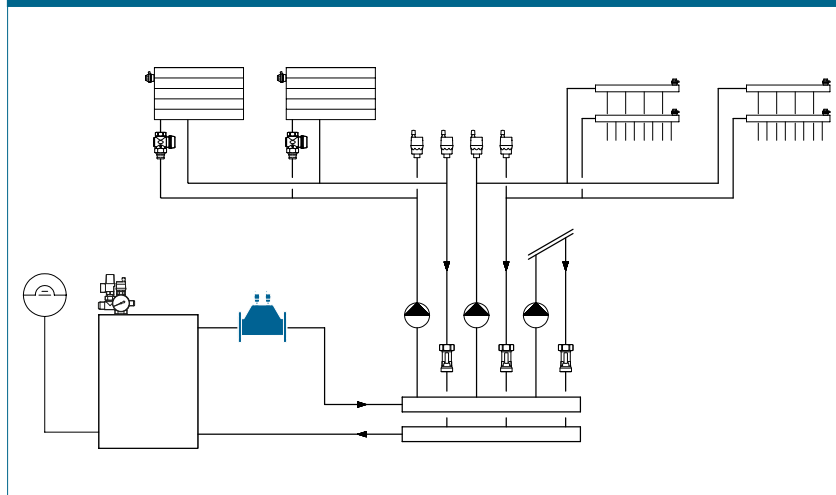
#### ZALETY

- Wysoka sprawność separacji powietrza
- Zwarta i wytrzymała konstrukcja
- Nie wymaga nadzoru i konserwacji
- Dwa warianty do instalacji w poziomie i w pionie
- Separatory od średnicy 3" posiadają możliwość zamontowania dodatkowo zaworu bezpieczeństwa lub termometru

#### SPOSÓB DZIAŁANIA

Woda podgrzana w źródle ciepła dopływa do separatora, gdzie na skutek przepływu przez zwiększoną powierzchnię przekroju następuje zmiana kierunku i zmniejszenie prędkości przepływu. W efekcie zawarte w wodzie pęcherzyki powietrza unoszą się do góry i gromadzą w górnej części korpusu separatora. Zgromadzone powietrze usuwane jest automatycznie przez odpowietrznik pływakowy ES 42 Hy-Vent (wariant poziomy) lub manualnie przez zawór odpowietrzający (wariant pionowy). Sprawność separowania powietrza można zwiększyć przez zapewnienie przed separatorem prostego odcinka instalacji o minimalnej długości 0,5m.

#### SCHEMAT INSTALACJI



#### RODZAJE BUDYNKÓW

Grzewcze instalacje hydrauliczne:

- Budownictwo mieszkaniowe, osiedla domów jednorodzinnych, budynki wielorodzinne
- Domy starości i szpitale
- Budynki użyteczności publicznej
- Hotele i restauracje / kuchnie przemysłowe
- Szkoły i sale sportowe / obiekty sportowe
- Budownictwo przemysłowe

# TACOVENT AIRSCOOP D | SEPARATOR POWIETRZA

## AIRSCOOP HORIZONTAL

### TEKST OGŁOSZENIA

Patrz [www.taconova.com](http://www.taconova.com)

### DANE TECHNICZNE

#### Ogólne

- Maksymalna temperatura robocza:  
 $T_{B \max}$ : 135 °C
- Z automatycznym odpowietrznikiem płytakowym  $T_{B \max}$ : 115 °C
- Maksymalne ciśnienie robocze  
 $P_{B \max}$ : 10 bar

#### Materiał

- Żeliwo szare GG 25, lakierowane

#### Dopuszczalne media

- Woda grzewcza (VDI 2035; dyrektywa SIA 384/1; ONORM H 5195-1)
- Woda lodowa zgodnie

### DOSTĘPNE TYPY

TacoVent AirScoop DH | Separator powietrza poziomy, przyłącze gwintowane

Nr katalogowy	DN	Rp	Zeta $\zeta$	$k_v$ [m <sup>3</sup> /h]	Waga
243.5001.000	20	3/4"	1,1	17,1	0,6 kg
243.5002.000	25	1"	1,0	28,8	0,8 kg
243.5003.000	32	1 1/4"	1,0	50,4	1,6 kg
243.5004.000	40	1 1/2"	1,1	64,4	3,2 kg
243.5005.000	50	2"	0,84	114,0	3,2 kg
243.5006.000	65	2 1/2"	0,67	237,0	6,8 kg
243.5007.000	80	3"	0,88	287,0	8,3 kg

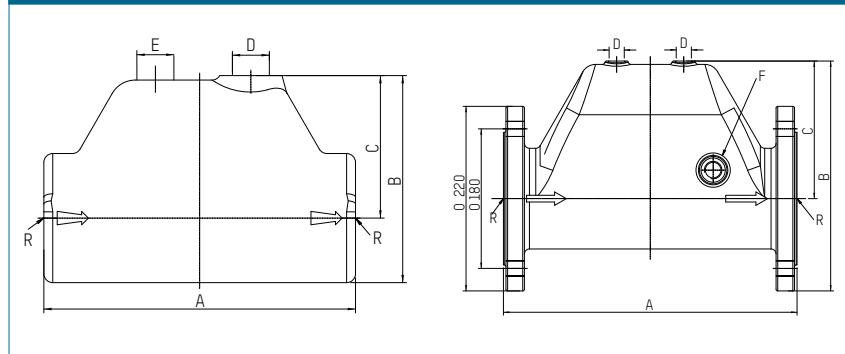
TacoVent AirScoop DH | Separator powietrza poziomy, przyłącze kołnierzowe

Nr katalogowy	DN	Kołnierz	Zeta $\zeta$	$k_v$ [m <sup>3</sup> /h]	Waga
243.5008.000	100	PN 16	0,83	439,0	21,0 kg

### ZASADA DZIAŁANIA



### WYMIARY



### WYMIARY

TacoVent AirScoop DH | Separator powietrza poziomy

Nr katalogowy	R	A	B	C	D	E	F
243.5001.000	Rp 3/4"	110	69	48	Rp 3/8"	-	-
243.5002.000	Rp 1"	120	79	55	Rp 3/8"	-	-
243.5003.000	Rp 1 1/4"	140	93	64	Rp 3/8"	-	-
243.5004.000	Rp 1 1/2"	160	96	64	Rp 3/8"	-	-
243.5005.000	Rp 1 1/2"	228	120	80	Rp 3/8"	-	-
243.5006.000	Rp 2"	235	144	95	Rp 3/8"	-	-
243.5007.000	Rp 3"	267	184	127	Rp 3/8"	Rp 3/8"	-
243.5008.000	DN 100	350	274	164	Rp 3/8"	-	Rp 1/2"

### AKCESORIA



### TACOVENT HYVENT

Patrz oddzielna karta katalogowa

Nr katalogowy	DN	G	Wykonanie
242.5072.001	10	3/8"	Bez zaworu stopowego
242.5072.002	10	3/8"	Z zaworem stopowym

# TACOVENT AIRSCOOP D | SEPARATOR POWIETRZA

## AIRSCOOP VERTICAL

### TEKST OGŁOSZENIA

Patrz [www.taconova.com](http://www.taconova.com)

### DANE TECHNICZNE

#### Ogólne

- Maksymalna temperatura robocza  
 $T_{B \max}$ : 160 °C
- Maksymalne ciśnienie robocze  
 $P_{B \max}$ : 8 bar

#### Materiał

- Stal czarna, lakierowana

#### Dopuszczalne media

- Woda grzewcza (VDI 2035; dyrektywa SIA 384/1; ONORM H 5195-1)
- Woda lodowa zgodnie

### DOSTĘPNE TYPY

TacoVent AirScoop DV | Separator powietrza pionowy

Nr katalogowy	DN	G	$k_v$ (m <sup>3</sup> /h)
296.7043.000	25	1"	11,1

### WYMIARY



### WYMIARY

TacoVent AirScoop DV | Separator powietrza pionowy

Nr katalogowy	G × G	φ	L
296.7043.000	1" × 1"	60,3 mm	301

### ZASADA DZIAŁANIA

