

HIGIENICZNE ZAWORY ZWROTNE

TYP HC, VC

Dane ogólne

- ➔ *Zakres średnic:* 1/2" do 4"
- ➔ *Zakres ciśnienia:* do 235PSI (16bar) oraz pełna próżnia
- ➔ *Zakres temperatur:* od -10°F do 300°F (-23°C do +148°C)
w zależności od wielkości zaworu
- ➔ *Przyłącza:* higieniczne typu Clamp, do spawania
- ➔ *Materiał wykonania:* stal 316L, Hastelloy®, AL6XN
- ➔ *Uszczelnienia:* EPDM lub Viton
- ➔ Elektropolerowanie minimum 20Ra i większe, materiały zgodne z FDA



Przeznaczenie:

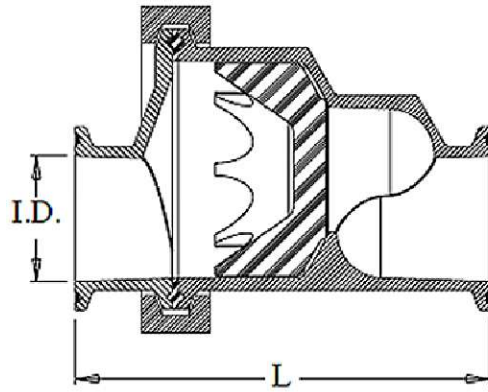
- ➔ konstrukcja zaworu nie posiada sprężyny co znacznie ułatwia wycięcie zaworu oraz zmniejsza szansę na zaleganie medium
- ➔ lekki spadek po obu stronach zaworu gwarantuje jego pełną drenowalność
- ➔ przemysł:
 - kosmetyczny
 - farmaceutyczny
 - spożywczy
 - chemiczny

Tabela materiałowa standardowego wykonania

Lp	Części	Materiał wykonania
1	Korpus	Stal nierdzewna AISI316L
2	Przyłącza	Stal nierdzewna AISI316L
3	Grzybek	PTFE
4	Uszczelnienie	EPDM lub Viton

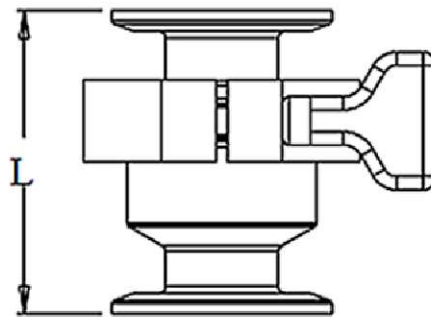
Dostępne materiały :

- ➔ **metale** - Hastelloy® C-276, stal 316/316L, AL6XN, Hastelloy® C-22
- ➔ **uszczelnienia** - EPDM lub Viton



HC

Średnica zaworu	Średnica wewn.	Średnica zewn. dla spaw.	L		Cv (gpm)
			CLAMP	SPAW	
1/2"	0.37	0.50	2.75	5.75	2.3
3/4"	0.62	0.75	3.50	6.50	6.2
1"	0.87	1.00	3.50	6.50	13
1-1/2"	1.37	1.50	4.50	7.50	29
2"	1.87	2.00	5.50	8.50	51
3"	2.87	3.00	9.50	13.00	95
4"	3.83	4.00	11.00	15.00	170



VC

Średnica zaworu	Średnica wewn.	Średnica zewn. dla spaw.	L		Cv (gpm)
			CLAMP	SPAW	
1/2"	0.37	0.50	2.25	5.25	2.3
3/4"	0.64	0.75	2.50	5.50	6.2
1"	0.67	1.00	2.75	5.75	13
1-1/2"	1.37	1.50	3.50	6.50	29
2"	1.87	2.00	4.00	7.00	51
3"	2.87	3.00	6.50	10.00	95
4"	3.83	4.00	7.50	11.50	170