

PRESSURE CONTROL

Pressure reducing valve DM 505

Valve for small flow rates



Technical data

Connection DN	15 - 25
Connection G	1/2
Nominal pressure PN	250
Inlet pressure	up to 250 bar
Outlet pressure	0.005 - 20 bar
K_{vs} value	0.05 - 1.4 m ³ /h
Temperature	130 °C
Medium	liquid, gases and steam
*RT	-10 °C TO + 50 °C

Description

Self-acting pressure reducers are simple control valves offering accurate control while being easy to install and maintain. They control the pressure downstream of the valve without requiring pneumatic or electrical control elements.

The DM 505 pressure reducing valve is a diaphragm-controlled spring-loaded proportional control valve for small volumes. This pressure reducer is manufactured from deep-drawn stainless steel featuring excellent corrosion resistance. The tubular inlet spigot of the valve body accommodates the seat aperture. The soft-sealing valve cone is guided in the seat assembly and connected with the control diaphragm by means of a stirrup which surrounds the seat assembly.

The spring module comprising spring cap, spring, adjusting screw, diaphragm and internal components, is connected to the valve body only by means of a clamp ring and two bolts. Changing the diaphragm or the complete spring assembly for a different control range is very easy and without special tools. The same applies to servicing and maintenance.

Changing the control pressure setting does not affect the height of the valve (non rising adjusting screw).

Outlet pressures ≤ 1.1 bar DM 505 requires a sense line (to be installed on-site).

The outlet pressure to be controlled is balanced across the control unit by the force of the valve spring (set pressure). As the outlet pressure rises above the pressure set using the adjusting screw, the valve cone moves towards the seat and the volume of medium is reduced. As the outlet pressure drops, the valve control orifice increases; when the pipeline is depressurised, the valve is open. Rotating the adjusting screw clockwise increases the outlet pressure.

These valves are no shut-off elements ensuring a tight closing of the valve. In accordance with DIN EN 60534-4 and/or ANSI FCI 70-2 they may feature a leakage rate in closed position in compliance with the leakage classes III or V, optional IV.

The design data refer to the maximum inlet pressure, the outlet pressure is limited by the setting range.

Standard

- » All stainless steel construction
- » Non-rising adjusting screw
- » Quick-release body clamp ring
- » Sense line connection (for outlet pressures $\leq 1,1$ bar)

Options

- » Pressure gauge connection
- » Electro-pneumatic actuation
- » For toxic or hazardous media: sealed bonnet complete with leakage lineconnection (incl. sealed adjusting screw). Must be installed with a leakageline capable of draining leaking medium safely and without pressure
- » different materials for diaphragm and seals, suitable for your medium
- » Special connections: Aseptic, ANSI or DIN flanges, NPT, welding spigots; other connections on request
- » Special versions on request

Product



Picture similar

Technical specification

K_{vs} values [m³/h]

for all body sizes	0.05	0.2	0.5	0.9	1.4
--------------------	------	-----	-----	-----	-----

Setting ranges [bar] gases and steam

0.005 - 0.025			0.02 - 0.12		
0.1 - 0.5	0.2 - 1.1	0.8 - 2.5	1 - 5	4 - 12	12 - 20

Setting ranges [bar] liquids

0.1 - 0.5	0.2 - 1.1	0.8 - 2.5	1 - 5	4 - 12	12 - 20
-----------	-----------	-----------	-------	--------	---------

Permissible Reduction Ratio (max. p_1/p_2)

setting range bar	K_{vs} value m ³ /h				
	0.05	0.2	0.5	0.9	1.4
0.005 - 0.12	2415	1485	1000	750	530
0.1 - 0.5	665	405	280	210	145
0.2 - 1.1	303	185	125	100	66
0.8 - 2.5	175	105	70	50	38
1 - 20	64	39	27	20	14

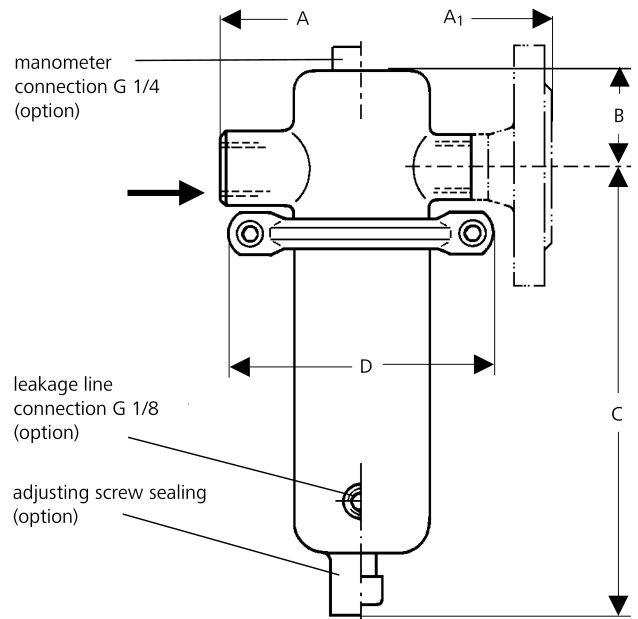
Materials

Materials*		
1	Body	stainless steel 1.4404 / 316L
2	Bonnet	stainless steel 1.4404 / 316L
3	Spring	stainless steel 1.4404 / 316L
4	Internals	stainless steel 1.4404 / 316L
5	Adjusting screw	stainless steel 1.4404 / 316L
6	Valve seal	EPDM
7	Diaphragm	EPDM
8	Protection foil	option

*All materials equal or of higher quality

Dimensions and weights

Dimensions [mm]					
setting range [bar]	size	G 1/2	nominal diameter flanges acc. to DIN EN 1092-1		
			DN 15	DN 20	DN 25
0.005 - 0.025	A*/A ₁ *	100	130	150	160
	B	39	39	39	39
	C	257	257	257	257
	D	360	360	360	360
0.1 - 0.5	A*/A ₁ *	100	130	150	160
	B	39	39	39	39
	C	257	257	257	257
	D	264	264	264	264
0.2 - 1.1	A*/A ₁ *	100	130	150	160
	B	39	39	39	39
	C	257	257	257	257
	D	200	200	200	200
0.8 - 2.5	A*/A ₁ *	100	180	180	180
	B	39	39	39	39
	C	196	196	196	196
	D	138	138	138	138
1 - 5	A*/A ₁ *	100	130	150	160
	B	39	39	39	39
	C	190	190	190	190
	D	114	114	114	114



*overall length tolerances in acc. with DIN EN 558

**dimensions can vary according to type of connection, please inquire

Weights [kg]				
setting ranges [bar]	G 1/2	flanges acc. to DIN EN 1092-1		
		DN 15	DN 20	DN 25
0.005 - 0.025	6	7.5	7.5	8
0.02 - 0.12				
0.1 - 0.5	5.5	7	7	7.5
0.2 - 1.1	4.5	6	6	6.5
0.8 - 2.5	2	3.5	3.5	4
1 - 20	1.5	3	3	3.5

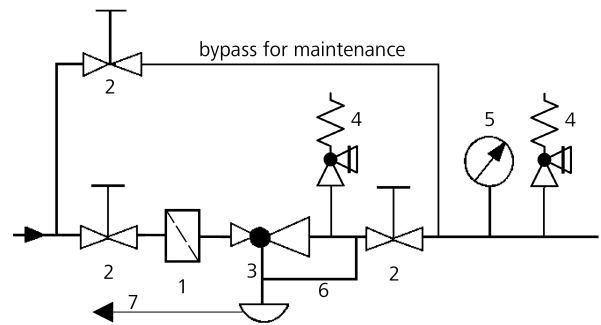
Customs tariff number

84811019

Recommended installation

- | | |
|---------------------------|------------------|
| 1 Strainer | 5 Pressure gauge |
| 2 Shut-off valves | 6 Sense line |
| 3 Pressure reducing valve | 7 Leakage line |
| 4 Safety valve | |

Sense line connection 10 - 20 x DN behind the valve



DRUCKREGELUNG

Druckminderer DM 505

Ventil für kleinen Durchsatz



Technische Daten

Anschluss DN	15 - 25
Anschluss G	1/2
Nennndruck PN	250
Vordruck	bis 250 bar
Hinterdruck	0,005 - 20 bar
K _{vs} -Wert	0,05 - 1,4 m³/h
Temperatur	130 °C
Medium	Gase, Dampf und Flüssigkeiten
*RT	-10 °C bis + 50 °C

Beschreibung

Selbsttätig regelnde Druckminderer sind einfache Basisregler, die genaue Regelung bei leichter Installation und Wartung bieten. Sie regeln den Druck hinter dem Ventil ohne pneumatische oder elektrische Steuerteile. Der Druckminderer DM 505 ist ein membrangesteuerter, federbelasteter Proportionalregler für kleine Durchsätze. Dieses Ventil ist aus tiefgezogenem Edelstahl mit hervorragender Korrosionsbeständigkeit hergestellt. Der röhrenförmige Eingangsstutzen des Gehäuses ist mit der Sitzbohrung versehen. Der Kegel wird im Sitzteil geführt und ist über einen Bügel, der das Sitzteil umschließt, mit der Regelmembran verbunden. Das Federmodul mit Federhaube, Feder, Stellschraube, Membrane und Innenteil ist nur durch Profilschelle und 2 Schrauben mit dem Gehäuse verbunden. Wechseln der Membrane oder des kompletten Federmodul für einen anderen Regelbereich ist sehr einfach und ohne Spezialwerkzeug möglich. Das gilt auch bei Wartungsarbeiten. Verstellen des Einstelldruckes ändert nicht die Bauhöhe des Ventils (nicht steigende Stellschraube). DM 505 bei Hinterdrücken ≤ 1,1 bar arbeitet nur mit verlegter Steuerleitung (bauseits zu verlegen). Am Steuerteil steht der zu regelnde Hinterdruck im Gleichgewicht mit der Kraft der Ventiltfeder (Sollwert). Steigt der Hinterdruck über den an der Stellschraube eingestellten Wert an, so wird der Ventilkegel zum Sitz hin bewegt und der Durchsatz gedrosselt. Bei sinkendem Hinterdruck vergrößert sich der Drosselquerschnitt, bei druckloser Leitung ist das Ventil offen. Drehen der Stellschraube im Uhrzeigersinn erhöht den Hinterdruck. Diese Ventile sind keine Absperrorgane, die einen dichten Ventilabschluss gewährleisten. Sie können in der Schließstellung nach DIN EN 60534-4 und/oder ANSI FCI 70-2 eine Leckrate entsprechend der Leckageklasse V optional IV aufweisen. Die Designdaten beziehen sich auf den maximalen Vordruck. Der Hinterdruck wird durch den Einstellbereich begrenzt.

Standard

- » Kompletts aus Edelstahl
- » Nicht steigende Stellschraube
- » Gehäuse-Schnellverschluss
- » Steuerleitungsanschluss (nur bei Hinterdrücken ≤ 1,1 bar)

Optionen

- » Manometeranschluss
- » Elektropneumatische Ansteuerung
- » Für toxische oder gefährliche Medien geschlossene Federhaube mit Leckleitungsanschluss (incl. Stellschraubenabdichtung). Montage mit Leckleitung, die evtl. austretendes Medium gefahrlos und drucklos abführt
- » Unterschiedliche Materialien für Membrane und Dichtungen, passend für Ihr Medium
- » Sonderanschlüsse: Aseptik-, ANSI- oder DIN-Flansche, NPT, Schweißenden, andere Anschlüsse auf Anfrage
- » Sonderausführungen auf Anfrage

Produkt



Abbildung ähnlich

Technische Spezifikation

K _{vs} -Werte [m³/h]					
Auswahl für alle Gehäusegrößen	0,05	0,2	0,5	0,9	1,4

Einstellbereiche [bar] für Gase und Dampf					
0,005 - 0,025		0,02 - 0,12			
0,1 - 0,5	0,2 - 1,1	0,8 - 2,5	1 - 5	4 - 12	12 - 20

Einstellbereiche [bar] für Flüssigkeiten					
0,1 - 0,5	0,2 - 1,1	0,8 - 2,5	1 - 5	4 - 12	12 - 20

Reduktionsverhältnis (max. p ₁ /p ₂)						
Einstellbereich bar	K _{vs} -Wert m³/h					
	0,05	0,2	0,5	0,9	1,4	
0,005 - 0,12	2415	1485	1000	750	530	
0,1 - 0,5	665	405	280	210	145	
0,2 - 1,1	303	185	125	100	66	
0,8 - 2,5	175	105	70	50	38	
1 - 20	64	39	27	20	14	

Mankenberg GmbH | Spenglerstraße 99 | D-23556 Lübeck | Germany

DRUCKREGELUNG

Druckminderventil DM 505

Ventil für kleinen Durchsatz



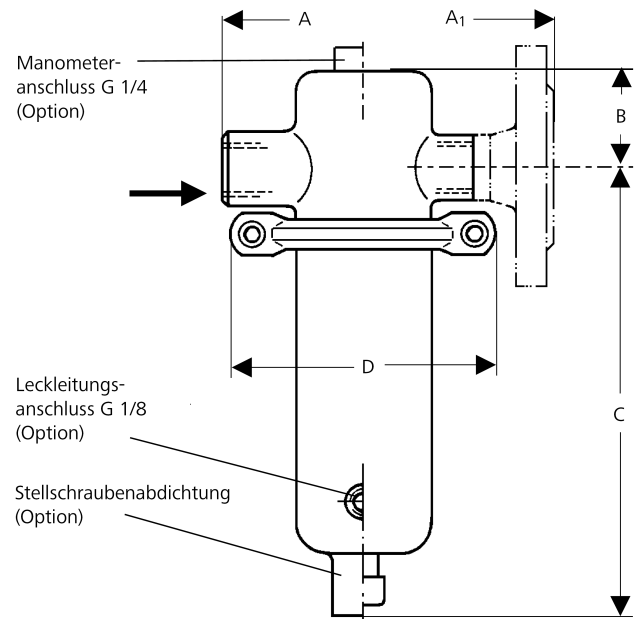
Werkstoffe

Werkstoffe*		
1	Gehäuse	Edelstahl 1.4404 / 316L
2	Federhaube	Edelstahl 1.4404 / 316L
3	Feder	Edelstahl 1.4404 / 316L
4	Innenteile	Edelstahl 1.4404 / 316L
5	Stellschraube	Edelstahl 1.4404 / 316L
6	Ventildichtung	EPDM
7	Membrane	EPDM
8	Schutzfolie	Option

*Alle Werkstoffe gleich- oder höherwertig

Abmessungen und Gewichte

Abmessungen [mm]					
Einstellbereiche [bar]	Maß	G 1/2	Nennweite Flansche nach DIN EN 1092-1		
			DN 15	DN 20	DN 25
0,005 - 0,025	A*/ A _r	100	130	150	160
	B	39	39	39	39
	C	257	257	257	257
	D	360	360	360	360
0,02 - 0,12	A*/ A _r	100	130	150	160
	B	39	39	39	39
	C	257	257	257	257
	D	264	264	264	264
0,1 - 0,5	A*/ A _r	100	130	150	160
	B	39	39	39	39
	C	257	257	257	257
	D	264	264	264	264
0,2 - 1,1	A*/ A _r	100	130	150	160
	B	39	39	39	39
	C	257	257	257	257
	D	200	200	200	200
0,8 - 2,5	A*/ A _r	100	180	180	180
	B	39	39	39	39
	C	196	196	196	196
	D	138	138	138	138
1 - 5	A*/ A _r	100	130	150	160
	B	39	39	39	39
	C	190	190	190	190
	D	114	114	114	114



*Baulängentoleranzen gemäß DIN EN 558

**Abmessungen variieren je nach Anschlussart, bitte fragen Sie an.

Gewichte [kg]				
Einstellbereich [bar]	G 1/2	Nennweite Flansche nach DIN EN 1092-1		
		DN 15	DN 20	DN 25
0,005 - 0,025	6	7,5	7,5	8
0,02 - 0,12				
0,1 - 0,5	5,5	7	7	7,5
0,2 - 1,1	4,5	6	6	6,5
0,8 - 2,5	2	3,5	3,5	4
1 - 20	1,5	3	3	3,5

Zolltarifnummer

84811019

DRUCKREGELUNG

Druckminderventil DM 505

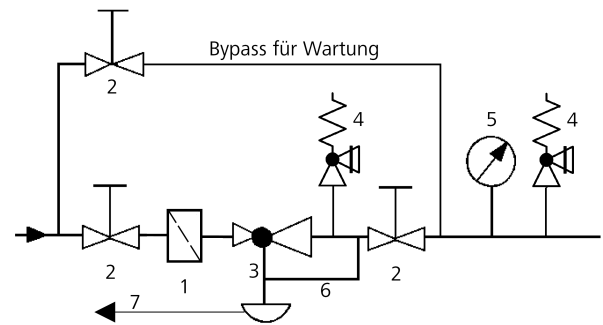
Ventil für kleinen Durchsatz



Einbauschema

- | | |
|----------------------|-----------------|
| 1 Schmutzfänger | 5 Manometer |
| 2 Absperrventile | 6 Steuerleitung |
| 3 Druckminderventil | 7 Leckleitung |
| 4 Sicherheitsventile | |

Steuerleitungsanschluss 10 - 20 mal DN hinter dem Ventil



Sprechen Sie uns an und lassen Sie sich beraten. Alle Druckangaben als Überdruck angegeben. Sonderausführungen auf Anfrage. Technische Änderungen vorbehalten.

压力调节 减压阀 DM 505

小流量阀门



技术参数

接口 DN	15 - 25
接口 G	1/2
公称压力PN	250
阀前压力	至 250 bar
阀后压力	0,005 - 20 bar
K _v -值	0,05 - 1,4 m³/h
温度	130 °C
介质	液体 · 气体 · 蒸汽
*室温	= -10°C至+50°C

描述

自力式减压阀是简单的基本调节阀,在简便安装和维护条件下精确调节。它们调节阀后压力无需气动或电控部件。
减压阀 DM 505是小流量,膜片控制、弹簧加载的比例调节阀。该阀门由耐腐蚀能力极强的不锈钢深冲而成。阀体管状入口端头钻有安装孔。软密封阀锥导入阀座,并通过环绕底座的支架与调节膜片相连。
带弹簧罩的弹簧模块、弹簧、调节螺栓、膜片和内部元件仅通过卡箍和两根螺栓连接在阀体上。更换膜片或为其它调节范围更换整套弹簧模块均十分简单,无需专用工具。维护工作也是如此。
设定压力改变不影响阀门的安装高度(不自升调节螺栓)。
DM505 在阀压力≤ 1,1 bar时只能在连好导压管以后工作(现场连接)。
在控制部分,需要调节的阀后压力和阀门弹簧力(设定值)处于平衡。阀后压力一旦超出在调节螺栓处设定的压力值,阀锥就会移向阀座,流量截流。阀后压力下降低时,截流面积扩大,无压管道上阀门处于开启状态。顺时针转动调节螺栓提升阀后压力。
此阀门不是能够完全保证密封的截止阀。它们根据DIN EN 60534-4 和/或 ANSI FCI 70-2标准要求按关闭设置不同有 V 可选IV级的泄漏等级。
设计参数参照最大阀前压力。阀后压力通过设定压力范围限定。

标准配置

- » 整体采用不锈钢
- » 不自升调节螺栓
- » 阀体快速卡箍连接
- » 控制管接口 (仅在阀后压力 ≤ 1.1bar)

可选配置

- » 压力表接口
- » 气动控制
- » 用于有毒或危险介质的封闭弹簧罩带泄漏管接口(包括调节螺栓密封)。安装时带泄漏管,将有可能漏出的介质安全无压力地导出
- » 膜片和密封件的不同材料,适于不同介质
- » 特殊接口: 无菌 · ANSI或JIS法兰 · 焊接管,其它接口请垂询
- » 特殊设计请垂询

产品



类似插图

技术参数

K_v值 [m³/h]

选择适于所有阀体尺寸	0,05	0,2	0,5	0,9	1,4
------------	------	-----	-----	-----	-----

设定范围 [bar]对于气体和蒸汽

0,005 - 0,025			0,02 - 0,12		
0,1 - 0,5	0,2 - 1,1	0,8 - 2,5	1 - 5	4 - 12	12 - 20

设定范围 [bar]对于液体

0,1 - 0,5	0,2 - 1,1	0,8 - 2,5	1 - 5	4 - 12	12 - 20
-----------	-----------	-----------	-------	--------	---------

最大减压比 (最大p₁/p₂)

设定范围 bar	K _v -值 m³/h				
	0,05	0,2	0,5	0,9	1,4
0,005 - 0,12	2415	1485	1000	750	530
0,1 - 0,5	665	405	280	210	145
0,2 - 1,1	303	185	125	100	66
0,8 - 2,5	175	105	70	50	38
1 - 20	64	39	27	20	14

压力调节 减压阀 DM 505

小流量阀门



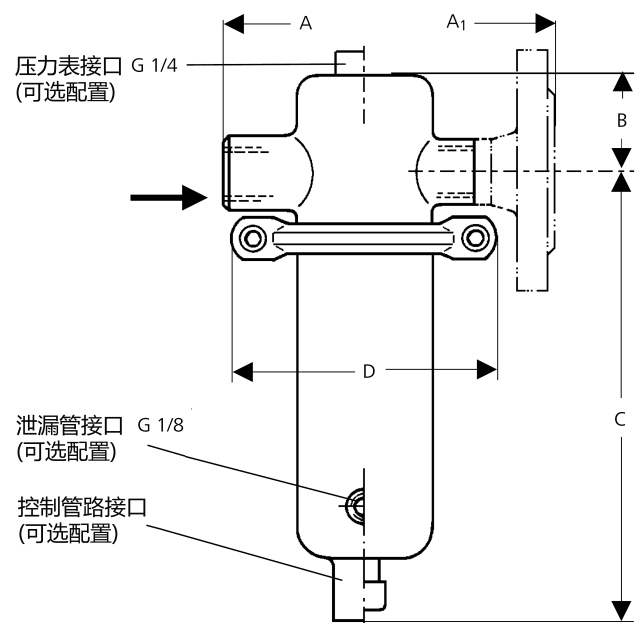
材料

材料*		
1	阀体	不锈钢 1.4404 (SS316L)
2	弹簧罩	不锈钢 1.4404 (SS316L)
3	弹簧	不锈钢 1.4404 (SS316L)
4	内部零件	不锈钢 1.4404 (SS316L)
5	调节螺栓	不锈钢 1.4404 (SS316L)
6	阀门密封	EPDM
7	膜片	EPDM
8	保护膜	可选配置

*所有材料相同或更优

尺寸·重量

设定范围 [bar]	尺寸	G 1/2	符合DIN EN 1092-1标准的法兰		
			DN 15	DN 20	DN 25
0,005 - 0,025	A*/A ₁ *	100	130	150	160
	B	39	39	39	39
	C	257	257	257	257
	D	360	360	360	360
0,1 - 0,5	A*/A ₁ *	100	130	150	160
	B	39	39	39	39
	C	257	257	257	257
	D	264	264	264	264
0,2 - 1,1	A*/A ₁ *	100	130	150	160
	B	39	39	39	39
	C	257	257	257	257
	D	200	200	200	200
0,8 - 2,5	A*/A ₁ *	100	180	180	180
	B	39	39	39	39
	C	196	196	196	196
	D	138	138	138	138
1 - 5	A*/A ₁ *	100	130	150	160
	B	39	39	39	39
4 - 12	C	190	190	190	190
	D	114	114	114	114



* 安装长度误差根据标准DIN EN 558

**连接方式不同造成尺寸变化· 请垂询。

设定范围 bar	G 1/2	符合DIN EN 1092-1标准的法兰		
		DN 15	DN 20	DN 25
0,005 - 0,025	6	7,5	7,5	8
0,02 - 0,12				
0,1 - 0,5	5,5	7	7	7,5
0,2 - 1,1	4,5	6	6	6,5
0,8 - 2,5	2	3,5	3,5	4
1 - 20	1,5	3	3	3,5

税务编号

84811019

压力调节 减压阀 DM 505

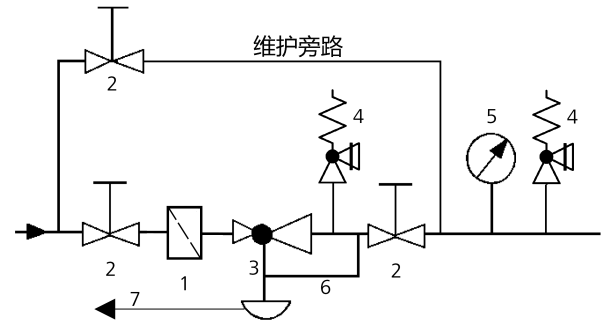
小流量阀门



安装示意图

- | | |
|-------|--------|
| 1 除尘器 | 5 压力表 |
| 2 截止阀 | 6 控制管路 |
| 3 减压阀 | 7 泄漏管 |
| 4 安全阀 | |

控制管路接口在距阀门后10-20倍管径处



Caractéristiques techniques

Raccord DN	15 - 25
Raccord G	1/2
Pression nominale PN	250
Pression en amont	jusqu'à 250 bar
Pression en aval	0,005 - 20 bar
Valeur K_{vs}	0,05 - 1,4 m ³ /h
Température	130 °C
Fluide	Fluide - liquides, gaz et vapeur
*RT	= -10 °C à + 50 °C.

Description

Les détendeurs automoteurs sont des vannes de régulation simples, offrant une régulation précise ainsi qu'une installation et une maintenance faciles. Ils régulent la pression en aval de la vanne sans unité de commande pneumatique ni électrique.

Le détendeur DM 505 est un régulateur proportionnel à ressort, piloté par diaphragme, pour petits débits. Cette soupape est fabriquée en acier spécial embouti présentant une excellente résistance à la corrosion. Le manchon d'entrée tubulaire du corps est muni de l'alésage de siège. Le cône de garniture souple d'étanchéité est guidé dans la partie du siège. Il est relié au diaphragme de régulation à l'aide d'un étrier qui entoure la partie du siège. La version DM 505Z, adaptée à des températures allant jusqu'à 200 °C, est de construction identique, à l'exception d'un joint hydraulique entre le corps et le diaphragme et d'un joint conique métallique.

Le module du ressort - comportant cloche de ressort, ressort, vis de réglage, diaphragme et pièces internes - est seulement relié au corps de vanne par un collier profilé et 2 vis. Le diaphragme ou le module de ressort complet peut être remplacé très facilement pour une autre plage de réglage, sans outils spéciaux. Cela s'applique également aux interventions de maintenance.

Une modification de la pression de réglage ne modifie pas la hauteur de construction de la vanne (vis de réglage sans prise dans le corps).

DM 505Z ne fonctionne qu'avec une ligne de commande (à poser côté client), DM 505 pour des pressions en aval $\leq 1,1$ bar.

Sur l'unité de commande, la pression en aval à régler est en équilibre avec la force du ressort de la vanne (valeur de consigne). Si la pression en aval dépasse la valeur réglée sur la vis de réglage, le cône de la vanne est déplacé vers le siège pour réduire le débit. Lorsque la pression en aval chute, l'orifice de régulation de la vanne augmente. Lorsque la tuyauterie est hors pression, la vanne est ouverte. Pour augmenter la pression en aval, tourner la vis de réglage dans le sens des aiguilles d'une montre.

Ces vannes ne sont pas des robinets d'arrêt qui assurent une fermeture étanche des vannes. En position de fermeture, elles peuvent présenter un taux de fuite correspondant aux classes de fuites III ou V, optionnel IV selon DIN EN 60534-4 et/ou ANSI FCI 70-2.

Les données de conception se réfèrent à la pression amont maximale, la pression aval est limitée par la plage de réglage.

Standard

- » Complètement en acier fin
- » Vis de réglage sans prise dans le corps
- » Fermeture rapide du corps
- » Raccord de ligne de commande (uniquement pour des pressions en aval $\leq 1,1$ bar)

Options

- » Raccord de manomètre
- » Commande pneumatique
- » Pour les fluides toxiques ou dangereux, cloche de ressort fermée avec raccord pour tuyau de fuite (y compris joint d'étanchéité au niveau de la vis de réglage). Montage avec tuyau de fuite pour évacuer le fluide, qui pourrait s'échapper, sans danger et hors pression
- » Raccords spéciaux: brides aseptiques, ANSI ou JIS, embouts soudés, autres raccords sur demande
- » Versions spéciales sur demande

Produit



Figure similaire

Spécifications techniques

Valeurs K_{vs} [m³/h]

Sélection pour toutes les tailles de corps	0,05	0,2	0,5	0,9	1,4
--------------------------------------------	------	-----	-----	-----	-----

Plages de réglage [bar] pour gaz et vapeurs

0,005 - 0,025			0,02 - 0,12		
0,1 - 0,5	0,2 - 1,1	0,8 - 2,5	1 - 5	4 - 12	12 - 20

Plages de réglage [bar] pour liquides

0,1 - 0,5	0,2 - 1,1	0,8 - 2,5	1 - 5	4 - 12	12 - 20
-----------	-----------	-----------	-------	--------	---------

Rapport de réduction (max. P_1/P_2)

plage de réglage bar	valeur K_{vs} [m ³ /h]				
	0,05	0,2	0,5	0,9	1,4
0,005 - 0,12	2415	1485	1000	750	530
0,1 - 0,5	665	405	280	210	145
0,2 - 1,1	303	185	125	100	66
0,8 - 2,5	175	105	70	50	38
1 - 20	64	39	27	20	14

Matériaux

Matériaux *		
1	Corps	acier inoxydable 1.4404 (316L)
2	Cloche de ressort	acier inoxydable 1.4404 (316L)
3	Ressort	acier inoxydable 1.4404 (316L)
4	Pièces internes	acier inoxydable 1.4404 (316L)
5	Vis de réglage	acier inoxydable 1.4404 (316L)
6	Joint de vanne	EPDM
7	Membrane	EPDM
8	feuille de protection en PTFE	option

*Tous les matériaux de qualité égale ou supérieure

Dimensions et poids

Dimensions [mm]					
plage de réglage [bar]	cote	G 1/2	diamètre nominal des brides suivant DIN en 1092-1		
			DN 15	DN 20	DN 25
0,005 - 0,025	A*/ A ₁ *	100	130	150	160
	B	39	39	39	39
	C	257	257	257	257
	D	360	360	360	360
0,1 - 0,5	A*/ A ₁ *	100	130	150	160
	B	39	39	39	39
	C	257	257	257	257
	D	264	264	264	264
0,2 - 1,1	A*/ A ₁ *	100	130	150	160
	B	39	39	39	39
	C	257	257	257	257
	D	200	200	200	200
0,8 - 2,5	A*/ A ₁ *	100	180	180	180
	B	39	39	39	39
	C	196	196	196	196
	D	138	138	138	138
1 - 5	A*/ A ₁ *	100	130	150	160
4 - 12	B	39	39	39	39
10 - 20	C	190	190	190	190
	D	114	114	114	114

*Tolérances de longueur selon DIN EN 558

** Versions spéciales sur demande.

Poids [kg]				
Plages de réglage [bar]	G 1/2	Brides suivant DIN 2635		
		DN 15	DN 20	DN 25
0,005 - 0,025	6	7,5	7,5	8
0,02 - 0,12				
0,1 - 0,5	5,5	7	7	7,5
0,2 - 1,1	4,5	6	6	6,5
0,8 - 2,5	2	3,5	3,5	4
1 - 20	1,5	3	3	3,5

Numéro de tarif douanier

84811019

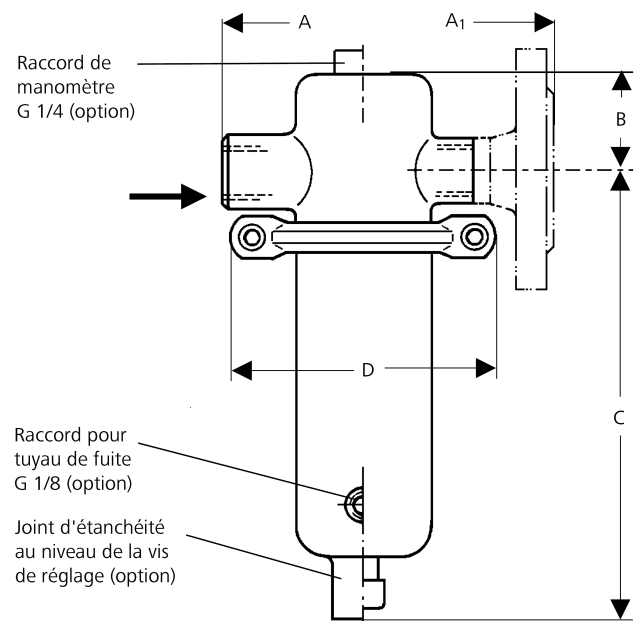
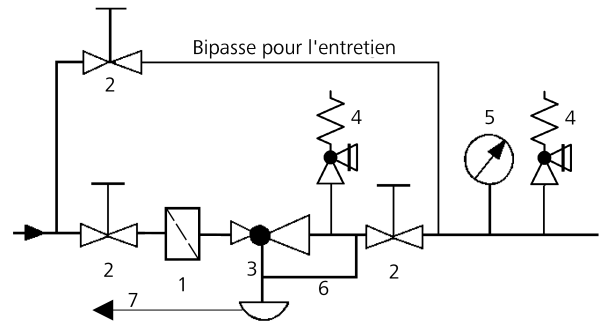


Schéma de montage

- | | |
|--------------------------|---------------------|
| 1 Collecteur d'impuretés | 5 Manomètre |
| 2 Vannes d'arrêt | 6 Ligne de commande |
| 3 Détendeur | 7 Tuyau de fuite |
| 4 Soupape de sécurité | |
- Raccord de ligne de commande 10 à 20 fois DN en aval de la vanne



CONTROL DE PRESIÓN

Válvulas reductoras de presión DM 505

Valve for small flow rates



Datos técnicos

Conexión DN	15 - 25
Conexión G	1/2
Presión nominal PN	250
Presión inicial	hasta 250 bar
Presión trasera	0,005 - 20 bar
Valor K_{vs}	0,05 - 1,4 m ³ /h
Temperatura	130 °C
Medio	líquidos, gases y vapor
*RT	= -10 °C a + 50 °C

Descripción

Las reductoras de presión controladas por el propio medio son reguladores básicos sencillos que ofrecen una regulación precisa con una instalación y un mantenimiento sencillos. Éstas regulan la presión detrás de la válvula sin piezas de control neumáticas o eléctricas.

La válvula reductora de presión DM 505 es un regulador proporcional controlado por membrana y cargado por resorte para caudales pequeños. Esa válvula es de acero fino de embutición profunda con excelente resistencia a la corrosión. La tubuladura de entrada de la carcasa está dotada con el taladro del asiento. El cono de junta blanda se ubica en el asiento y está conectado con la membrana reguladora por un soporte que rodea el asiento.

El módulo de resorte con tapa del resorte, resorte, tornillo regulador, membrana y piezas interiores están unidos con el cuerpo sólo por una abrazadera perfilada y dos tornillos. El cambio de la membrana o del módulo de resorte completo para otro margen de regulación es muy sencillo y posible sin herramientas especiales. Esto se aplica igualmente a los trabajos de mantenimiento.

La variación de la presión de ajuste no altera la altura de montaje de la válvula (tornillo regulador no progresivo).

En caso de una presión de salida de < 1,1 bares, la válvula reductora de presión DM 505 solamente funciona con tubería de mando colocada (por el explotador).

En la pieza de control la presión trasera que se va a regular se encuentra en equilibrio con la fuerza del resorte de la válvula (valor nominal). En caso de que la presión trasera aumente por encima del valor ajustado en el tornillo de regulación, entonces el cono de la válvula se desplaza hasta el asiento y se estrangula el caudal. En caso de que disminuya la presión trasera entonces aumenta la sección transversal del estrangulamiento, en caso de que se trate de un conducto sin presión entonces la válvula está abierta. Si gira el tornillo de regulación en el sentido de las agujas del reloj aumentará la presión trasera.

Estas válvulas no son mecanismos de cierre que aseguren el cierre absolutamente hermético de las válvulas. En posición de cierre pueden tener una tasa de fuga según las clases de fuga V opcionalmente IV de acuerdo con las normas DIN EN 60534-4 y/o ANSI FCI 70-2.

Los datos del diseño se refieren a la presión delantera máxima. La presión trasera está limitada por el rango de ajuste.

Estándar

- » Completamente de acero fino
- » Tornillo regulador no progresivo
- » Cierre rápido del cuerpo
- » Raccord de ligne de commande (en caso de una presión de salida de ≤ 1,1 bar)

Opciones

- » Accionamiento neumático
- » Conexiones especiales: bridas asépticas, ANSI o DIN, NPT, extremos soldados, otras conexiones bajo demanda
- » Modelos especiales bajo demanda

Producto



Imagen similar

Especificaciones técnicas

Valores K_{vs} [m³/h]

Selección para todos los tamaños de carcasa	0,05	0,2	0,5	0,9	1,4
---------------------------------------------	------	-----	-----	-----	-----

Márgenes de ajuste [bar] para gases y vapores

0,005 - 0,025			0,02 - 0,12		
0,1 - 0,5	0,2 - 1,1	0,8 - 2,5	1 - 5	4 - 12	12 - 20

Márgenes de ajuste [bar] para líquidos

0,1 - 0,5	0,2 - 1,1	0,8 - 2,5	1 - 5	4 - 12	12 - 20
-----------	-----------	-----------	-------	--------	---------

Relación de reducción (máx. P_1/p_2)

Márgenes de ajuste	Valores K_{vs} [m ³ /h]				
	0,05	0,2	0,5	0,9	1,4
0,005 - 0,12	2415	1485	1000	750	530
0,1 - 0,5	665	405	280	210	145
0,2 - 1,1	303	185	125	100	66
0,8 - 2,5	175	105	70	50	38
1 - 20	64	39	27	20	14

CONTROL DE PRESIÓN

Válvulas reductoras de presión DM 505

Valve for small flow rates



Materiales

Materiales*		
1	Cuerpo	Acero inoxidable 1.4404 / 316L
2	Tapa de resorte	Acero inoxidable 1.4404 / 316L
3	Resorte	Acero inoxidable 1.4404 / 316L
4	Piezas interiores	Acero inoxidable 1.4404 / 316L
5	Tornillo regulador	Acero inoxidable 1.4404 / 316L
6	Junta de la válvula	EPDM
7	Membrana	EPDM
8	Lámina protectora	opción

*Todos los materiales de calidad igual o superior

Dimensiones y pesos

Dimensiones [mm]					
Márgenes de ajuste [bar]	Medida	G 1/2	bridas según DIN EN 1092-1		
			DN 15	DN 20	DN 25
0,005 - 0,025	A*/ A ₁	100	130	150	160
	B	39	39	39	39
	C	257	257	257	257
	D	360	360	360	360
0,1 - 0,5	A*/ A ₁	100	130	150	160
	B	39	39	39	39
	C	257	257	257	257
	D	264	264	264	264
0,2 - 1,1	A*/ A ₁ *	100	130	150	160
	B	39	39	39	39
	C	257	257	257	257
	D	200	200	200	200
0,8 - 2,5	A*/ A ₁ *	100	180	180	180
	B	39	39	39	39
	C	196	196	196	196
	D	138	138	138	138
1 - 5	A*/ A ₁ *	100	130	150	160
	B	39	39	39	39
	C	190	190	190	190
	D	114	114	114	114

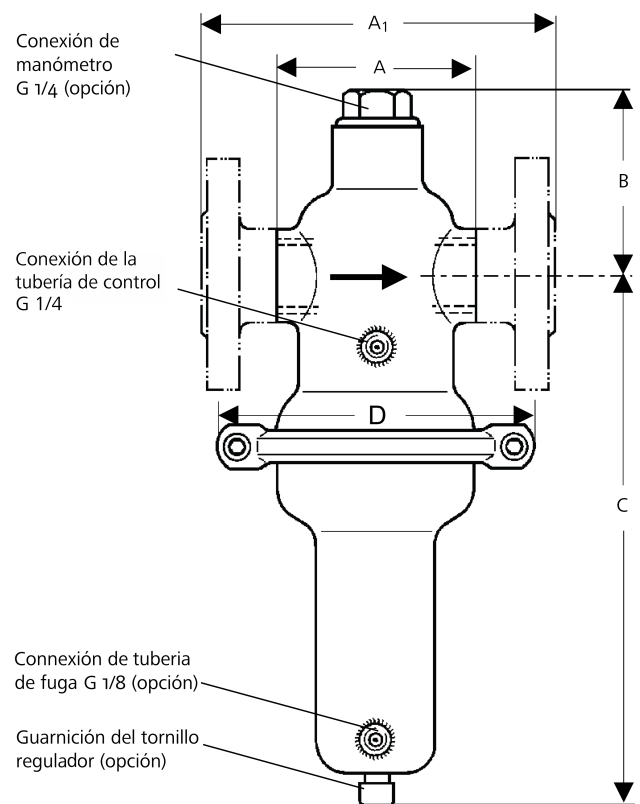
*Tolerancias de longitud conforme a DIN EN 558

**Las dimensiones varían dependiendo del tipo de conexión, por favor pregunte.

Pesos [kg]				
márgenes de ajuste bar	G 1/2	bridas según DIN EN 1092-1		
		DN 15	DN 20	DN 25
0,005 - 0,025	6	7,5	7,5	8
0,02 - 0,12				
0,1 - 0,5	5,5	7	7	7,5
0,2 - 1,1	4,5	6	6	6,5
0,8 - 2,5	2	3,5	3,5	4
1 - 20	1,5	3	3	3,5

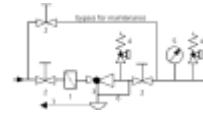
Clasificación arancelaria

84811019



Esquema de montaje

- | | |
|-----------------------------------|----------------------|
| 1 Colector de suciedad | 5 Manómetro |
| 2 Válvulas de cierre | 6 Tubería de control |
| 3 Válvula de reducción de presión | 7 Tubería de fugas |
| 4 Válvula de seguridad | |



Conexión de la tubería de control 10 - 20 veces detrás de la válvula

Please send us your enquiry and allow us to advise you.

Mankenberg GmbH

Sprenglerstrasse 99

D-23556 Luebeck | Germany

Phone: +49 (0) 451-8 79 75 0

Fax: +49 (0) 451-8 79 75 99

info@mankenberg.de

www.mankenberg.com