

# Float Valves

## Float Valves NV 16

Cast Steel Valve for High Flow Rates



### Technical Data

Connection DN	15 - 100
Nominal Pressure PN	16 - 40
Operating Pressure	0 - 4 bar
K <sub>vs</sub> -Value	2.6 - 80 m <sup>3</sup> /h
Temperature	130 °C
Medium	liquids

### Description

Float valves automatically control liquid levels in sealed or open (non-pressurised) tanks and vessels without requiring external energy. The float registers the liquid level and directly controls the valve via a lever. A change in the liquid level immediately results in a changed flow volume.

NV 16 is a pipeline valve for horizontal or vertical flow. The standard soft seal ensures perfect sealing of the valve.

The valves are fitted with a float bar on which a float featuring an inner tube is mounted. By changing the position of the float on the bar the required liquid level is infinitely variable.

The following note applies to float valves fitted with float bars: If the liquid level is below the float bar i.e. if the float points downwards, a guide for the float bar should be installed.

When enquiring or ordering please quote the suffix letters given below:

- Z = inlet. Valve closes when float rises
- A = outlet. Valve closes when float drops
- w = horizontal flow
- o = upward flow
- u = downward flow
- r = includes sealed spindle

example: float valve Z/w (inlet valve for horizontal flow).

### Standard

- » Float bar 1m length of stainless steel
- » Cylindrical float SC 8 stainless steel

### Options

- » Float bar in special length
- » Rubber or plastic coating for corrosive media
- » Various seal materials suitable for your medium
- » Special versions on request

Please state working pressure range when enquiring or ordering.

Operating instructions, know how and safety instructions must be observed. The pressure has always been indicated as overpressure. We reserve the right to alter technical specifications without notice.



### Pressure Ranges [bar] and K<sub>vs</sub>-Values [m<sup>3</sup>/h]

press. range bar	nominal diameter DN								
	15	20	25	32	40	50	65	80	100
0 - 1	2.6	3.5	3.5	5.7	7.6	15	27	47	80
0 - 4	2.6	3.5	3.5	5.7	7.6	7.6	15	27	47

# Float Valves

## Float Valves NV 16

Cast Steel Valve for High Flow Rates



Materials	
Body	cast steel optional CrNiMo-Steel
Cone and Seat	Cr-steel optional CrNiMo-steel
Cone Guide	CrNiMo-steel
Valve Seal	EPDM
Linkage	steel zinced or steel, optional CrNiMo-steel
Float Rod	CrNiMo-steel
Float	CrNiMo-steel

Dimensions [mm] PN 10/16*										
size	nominal diameter DN									
	15	20	25	32	40	50	65	80	100	
A*	130	150	160	180	200	230	290	310	350	
B	175	175	175	195	195	195	290	290	290	
C	55	55	55	125	125	125	105	105	105	
D	360	360	360	480	480	480	640	640	640	
E	270	270	270	360	360	360	480	480	480	
F	315	315	315	420	420	420	560	560	560	
G	45	45	45	60	60	60	80	80	80	

\* Overall length tolerances in acc. with DIN EN 558

Dimensions Cylindrical Float SC 8 [mm] (ø = height)*										
press. range bar	nominal diameter DN									
	15	20	25	32	40	50	65	80	100	
0 - 1	200	200	200	200	200	240	280	280	305	
0 - 4	240	240	240	240	280	280	305	340	420	

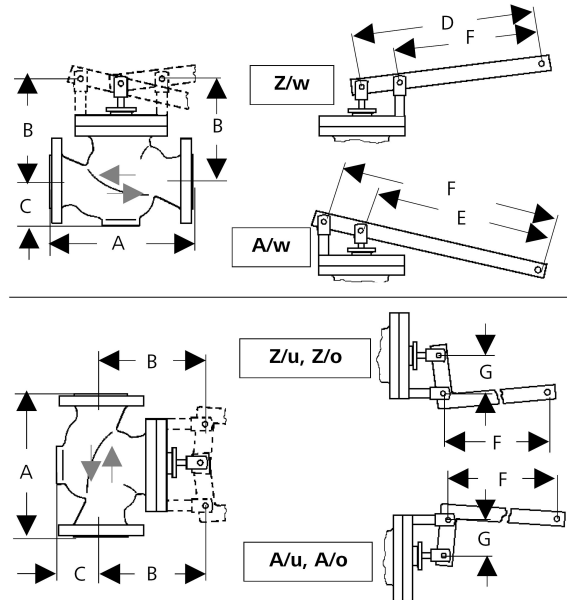
Weights [kg] PN 10/16*										
pressure range bar	nominal diameter DN									
	15	20	25	32	40	50	65	80	100	
0 - 1	7.4	8.4	9.4	12.4	15.4	21.3	43.2	51.2	63.8	
0 - 4	8.3	9.3	10.3	13.3	17.2	22.2	43.8	52.7	67	

\*PN 25/40 on request

Customs Tariff Number
84818059

Special designs on request.  
The pressure has always been indicated as overpressure.  
Mankenberg reserves the right to alter or improve the designs or specifications of the products described herein without notice.

### Dimensional Drawing



# Schwimmerventile

## Schwimmerventile NV 16

Gussventil für großen Durchsatz



### Technische Daten

Anschluss DN	15 - 100
Nenndruck PN	16 - 40
Arbeitsdruck	0 - 4 bar
K <sub>vs</sub> -Wert	2,6 - 80 m <sup>3</sup> /h
Temperatur	130 °C
Medium	Flüssigkeiten

### Beschreibung

Schwimmerventile regeln selbsttätig Flüssigkeitsstände in geschlossenen oder offenen (drucklosen) Behältern ohne Hilfsenergie. Ein Schwimmer erfasst den Flüssigkeitsstand und steuert direkt über einen Hebel das Ventil. Eine Niveauänderung bewirkt unmittelbar eine Änderung des Durchflusses.

NV 16 sind einsitzige Rohrleitungsventile für waagerechten oder senkrechten Durchfluss. Die serienmäßige Weichdichtung gewährleistet einen dichten Ventilabschluss.

Die Ventile sind mit einer Schwimmerstange ausgerüstet, auf der ein Schwimmer mit Innenrohr befestigt ist. Durch Verstellen des Schwimmers auf der Schwimmerstange kann der Flüssigkeitsstand stufenlos eingestellt werden.

Wichtig für Schwimmerventile mit Schwimmerstange: Liegt der Flüssigkeitsspiegel tiefer als der Schwimmerhebel - zeigt der Schwimmer also nach unten - ist bauseits eine Führung für die Schwimmerstange vorzusehen.

Bei Anfragen und Bestellungen bitte folgende Zusatzbuchstaben mit angeben:

Z = Zufluss. Ventil schließt, wenn Schwimmer steigt

A = Abfluss. Ventil schließt, wenn Schwimmer fällt

w = Durchfluss waagrecht

o = Durchfluss nach oben

u = Durchfluss nach unten

Beispiel: Schwimmerventil Z/w (Zufluss für waagerechten Durchfluss).

### Standard

- » Schwimmerstange 1m Länge aus CrNiMo-Stahl
- » Mantelschwimmer mit Innenrohr SC 8 aus CrNiMo-Stahl

### Optionen

- » Schwimmerstange in Sonderlänge
- » Gummierung oder Kunststoffbeschichtung für aggressive Medien
- » Unterschiedliche Dichtungsmaterialien, passend für Ihr Medium
- » Sonderausführungen auf Anfrage

Arbeitsdruckbereich bitte bei Anfragen oder Bestellungen angeben.

Bedienungsanleitung, Know How und Sicherheitshinweise müssen beachtet werden. Alle Druckangaben als Überdruck angegeben. Technische Änderungen vorbehalten.



### Arbeitsdruckbereiche [bar] und K<sub>vs</sub>-Werte [m<sup>3</sup>/h]

Druckbereich bar	Nennweite DN								
	15	20	25	32	40	50	65	80	100
0 - 1	2,6	3,5	3,5	5,7	7,6	15	27	47	80
0 - 4	2,6	3,5	3,5	5,7	7,6	7,6	15	27	47

# Schwimmerventile

## Schwimmerventile NV 16



Gussventil für großen Durchsatz

### Werkstoffe

Gehäuse	Stahlguss optional CrNiMo-Stahl
Kegel und Sitz	Cr-Stahl optional CrNiMo-Stahl
Kegelführung	CrNiMo-Stahl
Ventildichtung	EPDM
Gestänge	Stahl verzinkt oder Stahl optional CrNiMo-Stahl

### Abmessungen [mm] PN 10/16\*

Maß	Nennweite DN								
	15	20	25	32	40	50	65	80	100
A*	130	150	160	180	200	230	290	310	350
B	175	175	175	195	195	195	290	290	290
C	55	55	55	125	125	125	105	105	105
D	360	360	360	480	480	480	640	640	640
E	270	270	270	360	360	360	480	480	480
F	315	315	315	420	420	420	560	560	560
G	45	45	45	60	60	60	80	80	80

\* Baulängentoleranzen gemäß DIN EN 558

### Abmessungen Mantelschwimmer SC 8 [mm] (ø = Höhe)

Druckbereich bar	Nennweite DN								
	15	20	25	32	40	50	65	80	100
0 - 1	200	200	200	200	200	240	280	280	305
0 - 4	240	240	240	240	280	280	305	340	420

### Gewichte [kg] PN 10/16\*

Druckbereich bar	Nennweite DN								
	15	20	25	32	40	50	65	80	100
0 - 1	7,4	8,4	9,4	12,4	15,4	21,3	43,2	51,2	63,8
0 - 4	8,3	9,3	10,3	13,3	17,2	22,2	43,8	52,7	67

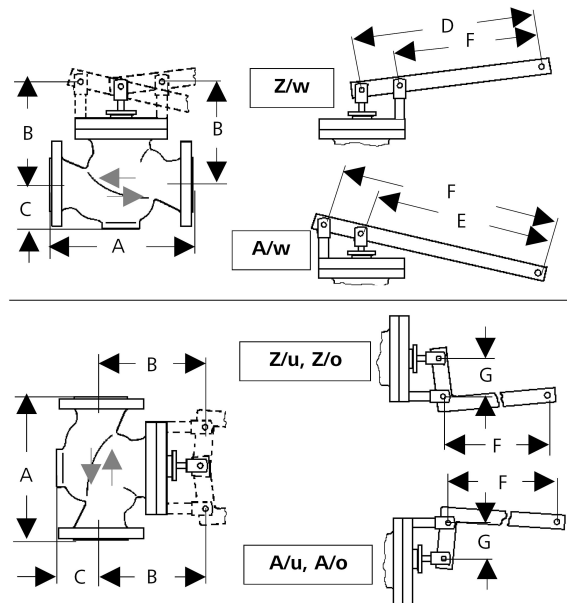
\*PN 25/40 auf Anfrage

### Zolltarifnummer

84818059

Sonderausführungen auf Anfrage.  
Alle Druckangaben als Überdruck angegeben.  
Technische Änderungen vorbehalten.

### Maßbild



# 浮球阀

## 浮球阀 NV 16

### 大流量铸造阀门



#### 技术参数

接口 DN	15 - 100
公称压力PN	16 - 40
工作压力	0 - 4 bar
K <sub>vs</sub> -值	2,6 - 80 m <sup>3</sup> /h
温度	130°C
介质	液体

#### 描述

浮球阀在关闭或开放的(无压)容器中无需辅助能量自行调节液位。浮球采集液位并通过一杠杆来直接控制阀门。液位改变立即引起流量改变。

NV16 是水平或垂直过流的单座管道阀。标配的软密封保证了阀门紧密闭合。

阀门配有一个浮球杆，其上固定一带内管浮球 (圆柱浮球 SC 8)。通过改变浮球在浮球杆上位置能够无级设定水位。

带浮球杆的浮球阀必须注意: 如果液面低于浮球杆 - 即浮球朝下 - 建设方必须配装一个浮球杆导向。

在询价和订购时，请一并给出下列附加字母:

Z = 流入。浮球上升时阀门关闭

A = 流出。浮球下沉时阀门关闭

w = 水平流动

o = 向上流动

u = 向下流动

例如: 浮球阀 Z/w(水平方向流入)。

#### 标准配置

- » 1米长不锈钢浮球杆
- » 不锈钢圆柱形浮球带内管SC 8

#### 可选配置

- » 特殊长度的浮球杆
- » 针对腐蚀性液体的橡胶或塑料涂层
- » 不同的密封材料，适于不同介质
- » 特殊设计请垂询

请在询价或订购时给出工作压力范围。

请务必重视说明书、专业知识和安全提示。所有压力数据均为表压。保留技术上的变更权。



工作压力范围 [bar], K<sub>vs</sub>-值 [m<sup>3</sup>/h]

压力范围 bar	公称直径 DN									
	15	20	25	32	40	50	65	80	100	
0 - 1	2,6	3,5	3,5	5,7	7,6	15	27	47	80	
0 - 4	2,6	3,5	3,5	5,7	7,6	7,6	15	27	47	

# 浮球阀

## 浮球阀 NV 16

大流量铸造阀门



材料	
阀体	铸钢, 可选不锈钢
阀锥, 阀座	铬钢, 可选不锈钢
阀锥导引	不锈钢
阀门密封	EPDM
杆	镀锌钢或钢, 可选不锈钢

尺寸 [mm], 重量 [kg] PN 10/16*										
尺寸	公称直径 DN									
	15	20	25	32	40	50	65	80	100	
A*	130	150	160	180	200	230	290	310	350	
B	175	175	175	195	195	195	290	290	290	
C	55	55	55	125	125	125	105	105	105	
D	360	360	360	480	480	480	640	640	640	
E	270	270	270	360	360	360	480	480	480	
F	315	315	315	420	420	420	560	560	560	
G	45	45	45	60	60	60	80	80	80	
kg	6	7	8	11	14	19	40	48	60	

\* 安装长度误差根据标准DIN EN 558

圆柱浮球 SC 8 [mm] (ø = 高度)										
压力范围 bar	公称直径 DN									
	15	20	25	32	40	50	65	80	100	
0 - 1	200	200	200	200	200	240	280	280	305	
0 - 4	240	240	240	240	280	280	305	340	420	

重量 [kg] PN 10/16*										
压力范围 bar	公称直径 DN									
	15	20	25	32	40	50	65	80	100	
0 - 1	7,4	8,4	9,4	12,4	15,4	21,3	43,2	51,2	63,8	
0 - 4	8,3	9,3	10,3	13,3	17,2	22,2	43,8	52,7	67	

\*PN 25/40 请垂询

税务编号
84818059

特殊型号请垂询。  
所有压力数据均为表压。  
保留技术上的变更权。

### 尺寸图

