

Regulatory różnicy ciśnień i przepływu serii 46/47



Regulatory różnicy ciśnień i przepływu typu 46-7 i 47-5

Montaż w przewodzie ciśnienia minusowego

Regulatory różnicy ciśnień i przepływu typu 47-1 i 47-4

Montaż w przewodzie ciśnienia plusowego

Zastosowanie

Regulacja różnicy ciśnień i przepływu lub ciśnienia i przepływu w instalacjach ciepłowniczych i przemysłowych.

Zakres oferowanych średnic od DN15 do DN 50, na ciśnienie nominalne PN 16/25, dla cieczy o temperaturze do 150°C i gazów o temperaturze do 80°C.

Wzrost przepływu lub różnicy ciśnień powoduje zamykanie zaworu.

Regulatory składają się z zaworu przelotowego z nastawnym dławikiem oraz z siłownika z dwiema membranami roboczymi. Urządzenia te regulują przepływ do nastawionej na dławiku wartości zadanej i różnicę ciśnień lub ciśnienie zredukowane do wartości zadanej nastawionej na siłowniku. O chwilowym położeniu grzyba decyduje ta wielkość regulowana, której uchyb regulacji powodujący przymyknięcie zaworu jest większy.

Cechy charakterystyczne:

- nie wymagający konserwacji regulator proporcjonalny bezpośredniego działania
- przeznaczony dla wody i innych cieczy lub gazów niepalnych, o ile nie powodują one korozji zastosowanych materiałów
- dla oleju wykonanie specjalne
- szczelnie zamykający zawór jednogniazdowy z grzybem odcieżonym ciśnieniowo
- przeznaczone głównie dla instalacji ciepłowniczych zgodnie z DIN 4747 (wymagania zrzeszenia ciepłowniczego AGFW dla elementów węzła cieplnego)

Wykonania (rys. 1 do 3)

Regulatory różnicy ciśnień i przepływu z zaworami regulacyjnymi o średnicach od DN 15 do DN 50, z gwintem zewnętrznym i końcówkami do wstawiania (wykonanie specjalne z końcówkami gwintowanymi lub nakręcanymi kołnierzami), dla średnic nominalnych DN 32, 40 i 50 także korpus kołnierzowy z żeliwa sferoidalnego.

Wykonanie standardowe z wbudowanym dławikiem nastawy wartości zadanej przepływu (rys. 1 i 2), wykonane specjalne z pokręteł ze skalą nastawy wartości zadanej przepływu.

Regulator różnicy ciśnień i przepływu przeznaczony do montażu w przewodzie ciśnienia minusowego, np. w przewodzie powrotnym węzła cieplnego:

Typ 46-7 · z regulowaną nastawą wartości zadanej różnicy ciśnień i przepływu · z wewnętrznym zabezpieczeniem przed przeciążeniem (zawór upustowy) zamontowanym w siłowniku

Typ 47-5 (rys. 5) · ze stałą wartością zadaną różnicy ciśnień, z regulowaną nastawą wartości zadanej przepływu · z wewnętrznym zabezpieczeniem przed przeciążeniem (zawór upustowy) zamontowanym w siłowniku

Regulator różnicy ciśnień i przepływu przeznaczony do montażu w przewodzie ciśnienia plusowego, np. w przewodzie zasilającym węzła cieplnego:

Typ 47-1 · z regulowaną nastawą wartości zadanej różnicy ciśnień lub ciśnienia i przepływu

Typ 47-4 · ze stałą wartością zadaną różnicy ciśnień, z regulowaną nastawą wartości zadanej przepływu



Rys. 1 · Regulator różnicy ciśnień i przepływu typu 46-7, wykonanie z końcówkami do wstawiania



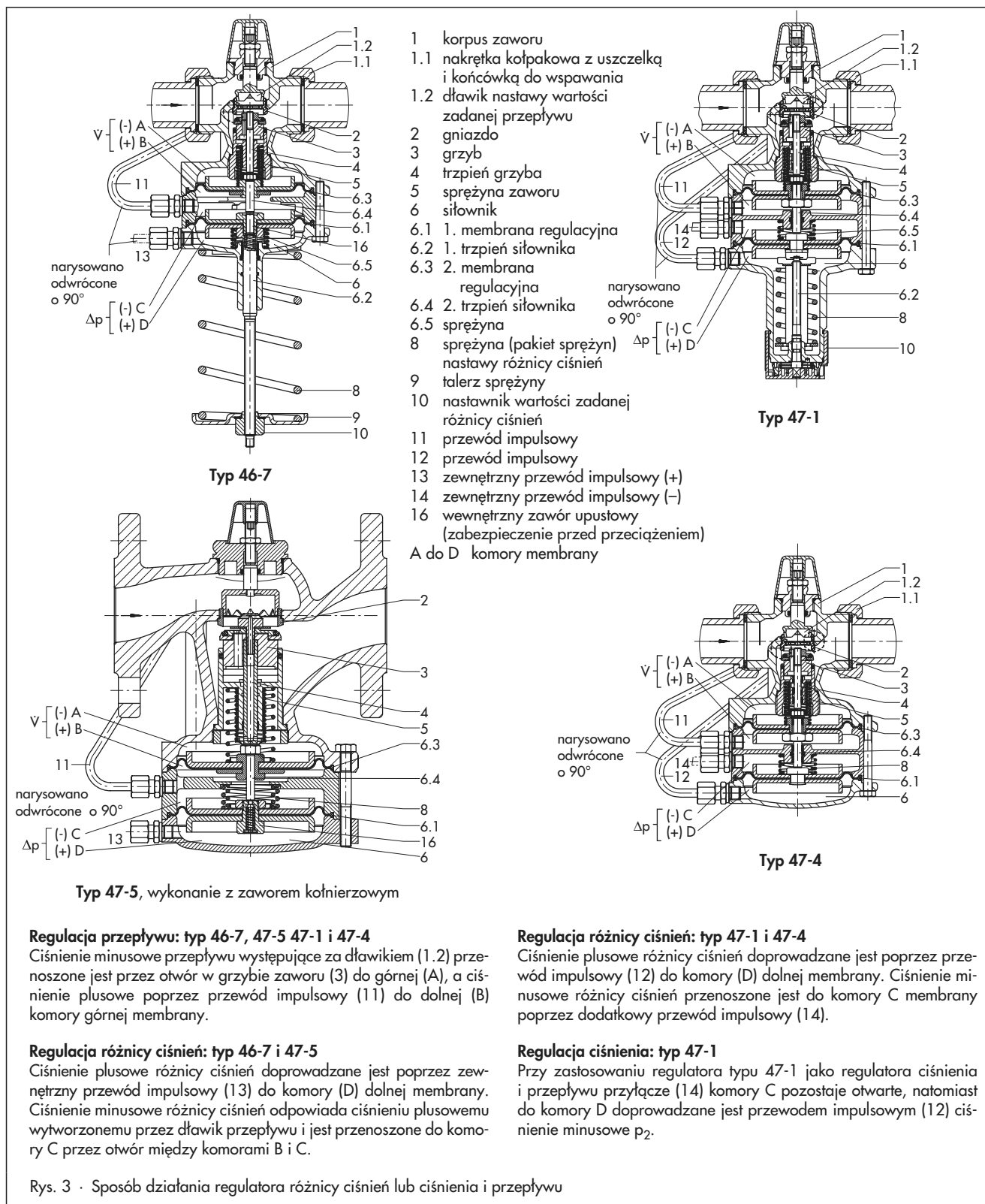
Rys. 2 · Regulator różnicy ciśnień i przepływu typu 46-7, wykonanie z kołnierzem (DN 32 do DN 50)

Sposób działania

Medium przepływa przez zawór w kierunku wskazywanym przez strzałkę na korpusie. Wielkość prześwitu między dławikiem (1.2) i grzybem zaworu (3) decyduje o natężeniu przepływu V i różnicy ciśnień Δp lub wartości ciśnienia minusowego p_2 .

Różnica ciśnień Δp przetwarzana jest na siłę nastawczą na dolnej membranie regulacyjnej (6.1), natomiast zależny od przepływu mierniczy spadek ciśnienia na górnej membranie regulacyjnej (6.3). Pierwszeństwo ma zawsze sygnał silniejszy.

Jeżeli np. wzrasta różnica ciśnień Δp , to wzrasta także siła nastawcza na dolnej membranie (6.1). Zmiana tej siły przesuwają trzpień siłownika (6.2 i 6.4) oraz grzyb (3) powodując przemykanie zaworu. Wzrost przepływu wywołuje wzrost różnicy ciśnień na dławiku (1.2) i na górnej membranie regulacyjnej (6.3). Przy takiej zmianie ciśnienia przesuwają się jedynie drugi trzpień siłownika (6.4) i grzyb (3) przemykając zawór do momentu osiągnięcia nastawionej wartości zadanej przepływu.



W regulatorach **typu 46-7 i 47-5** wewnętrzny zawór upustowy pełniący funkcję zabezpieczenia przed przecięciem (16) chroni w nadzwyczajnych warunkach eksploatacyjnych gniazdo i grzyb przed nadmiernym obciążeniem i będącymi jego skutkami uszkodzeniami armatury i instalacji

Tabela 1 - Dane techniczne

| Średnica nominalna DN | 15 | | | | 20 | 25 | 32 ²⁾ | 40 ²⁾ | 50 ²⁾ | | |
|---|--|-----------------|--------------|-----------------|--------------------------|--------------------------|--------------------------|------------------------------------|------------------------|-------------------------|--|
| Współczynnik K_{vs} | 0,4 ¹⁾ | 1 ¹⁾ | 2,5 | 4 ¹⁾ | 6,3 | 8 | 12,5 | 16/20 ²⁾ | 20/25 ²⁾ | | |
| Współczynnik z | 0,6 | | | | | 0,55 | 0,55/0,45 ²⁾ | | 0,45/0,4 ²⁾ | | |
| Ciśnienie nominalne PN | 16/25 | | | | | | 25 | | | | |
| Max. dop. różnica ciśnień na zaworze | 10 ³⁾ /20 bar | | | | | | | 16 bar | | | |
| Max. dop. temperatura | dla cieczy: 130°C ³⁾ /150°C · dla powietrza i gazów niepalnych 80°C | | | | | | | | | | |
| Zakres nastawy wartości zadanej różnicy ciśnień | | | | | | | | | | | |
| Typ 46-7 i 47-1 nastawa zmienna | 0,1 do 0,5; 0,1 do 1; 0,5 do 2 bar | | | | | | | 0,2 do 0,5; 0,2 do 1; 0,5 do 2 bar | | | |
| Typ 47-4 i 47-5 nastawa stała | 0,2; 0,3; 0,4 lub 0,5 bar | | | | | | | | | | |
| Zakres nastawy wartości zadanej dla wody w m³/h | | | | | | | | | | | |
| Wartość końcowa mierniczego spadku ciśnienia 0,2 bar | m ³ /h | – | – | – | 0,6 do 1,3 ⁴⁾ | 0,8 do 2,3 ⁴⁾ | 0,8 do 3,5 ⁴⁾ | 2 do 5,8 ⁴⁾ | 3 do 9,1 ⁴⁾ | 4 do 14,1 ⁴⁾ | |
| | m ³ /h | 0,01 do 0,2 | 0,12 do 0,64 | 0,2 do 1,2 | 0,6 do 2,5 | 0,8 do 3,6 | 0,8 do 5 | 2 do 10 | 3 do 12,5 | 4 do 15 | |

1) wykonanie specjalne

2) dodatkowe wykonanie: zawór kołnierzowy z żeliwa sferoidalnego (EN-JS1049)

3) w wykonaniu na PN 16

4) w przypadku przekroczenia podanych wartości natężenia przepływu należy liczyć się ze wzrostem poziomu szumów także przy przepływie bezkawitacyjnym (patrz instrukcja AGFW „Ciepłownictwo / wyznaczanie poziomu szumów dla armatury regulacyjnej”).

Minimalną wymaganą różnicę ciśnień Δp_{\min} na zaworze oblicza się wg wzoru:

$$\Delta p_{\min} = \Delta p_{\text{wart. zad.}} + \left(\frac{\dot{V}}{K_{vs}} \right)^2$$

Δp_{\min} minimalna różnica ciśnień na zaworze w bar

$\Delta p_{\text{wart. zad.}}$ mierniczny spadek ciśnienia (wytworzony dla potrzeb pomiaru przepływu spadek ciśnienia na dławiku w bar)

\dot{V} nastawiony przepływ w m³/h

K_{vs} współczynnik przepływu przez zawór w m³/h

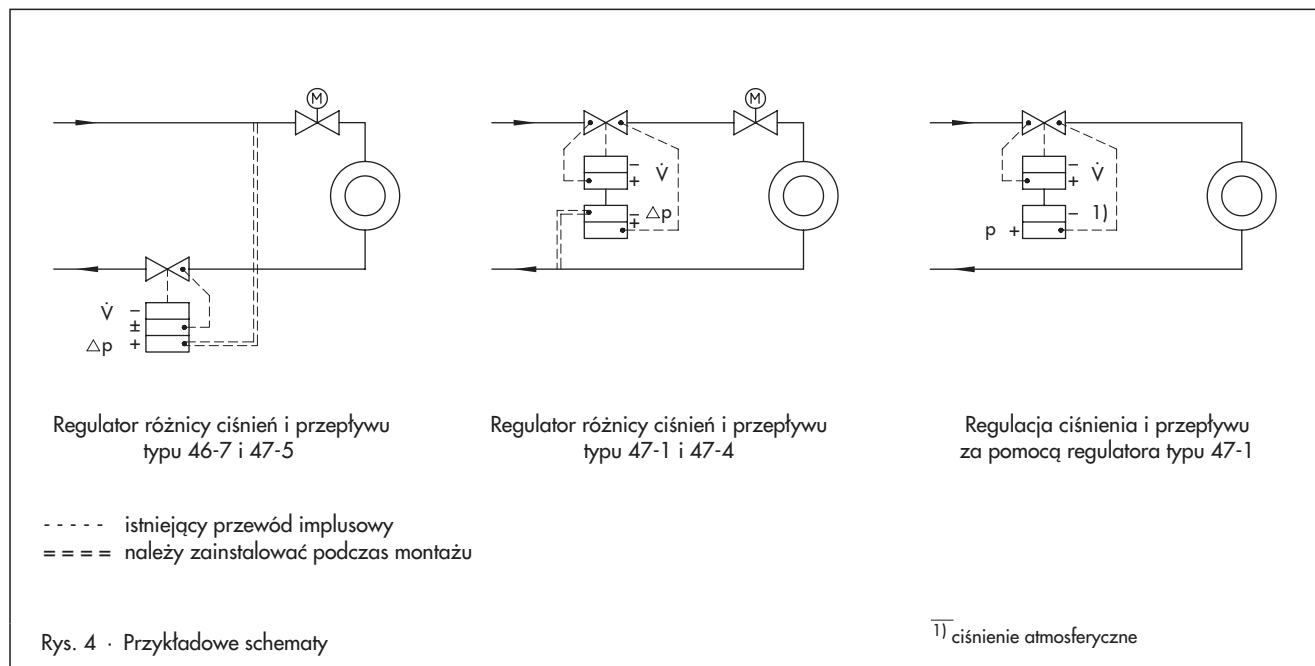
Tabela 2 - Materiały (WN – numer materiału zgodnie z DIN EN)

| | | |
|--|---|---|
| Korpus | stop CC491K (G-CuSn5ZnPb, Rg 5) · żeliwo sferoidalne EN-JS1049 (GGG-40.3)¹⁾ | |
| Gniazdo | stal nierdzewna 1.4305 | |
| Grzyb | PN 25 | mosiądz odporny na odcynkowanie z uszczelnieniem miękkim z EPDM ²⁾ |
| | PN 16 | mosiądz odporny na odcynkowanie i tworzywo sztuczne z uszczelnieniem miękkim z EPDM |
| Sprężyna zaworu | stal nierdzewna 1.4310 | |
| Dławik | mosiądz odporny na odcynkowanie | |
| Membrana regulacyjna ²⁾ | EPDM z wkładką tekstylną | |
| Pierścienie uszczelniające ²⁾ | EPDM | |

1) wykonanie dodatkowe dla DN 32, 40 i 50: zawór kołnierzowy z żeliwa sferoidalnego

2) w wykonaniu specjalnym dla olejów (ASTM I, II, III – normy USA): FPM (FKM)

Przykłady zastosowania



Montaż

Regulatory można montować w rurociągach poziomych lub pionowych.

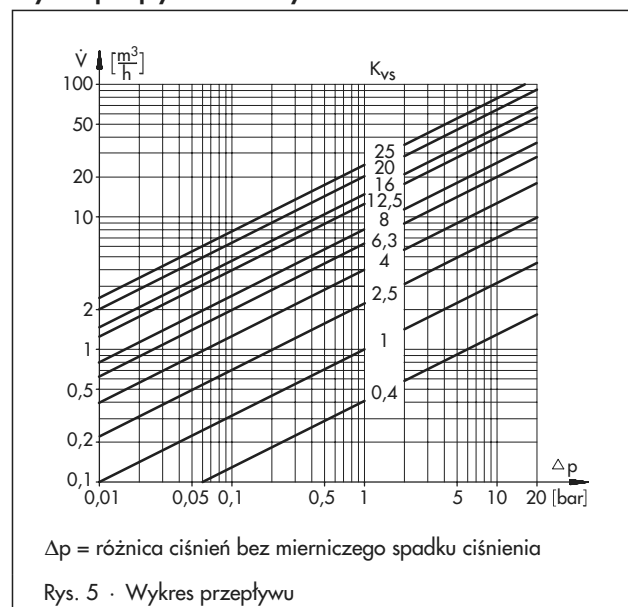
Regulatory o średnicy nominalnej od DN 32 należy montować w rurociągach poziomych tak, aby siłownik był skierowany ku dołowi.

Generalnie należy zwracać uwagę na...

- kierunek przepływu zgodny ze wskazaniem strzałki na korpusie,
 - montaż zewnętrznych przewodów impulsowych z boku lub u góry rurociągu głównego
 - w miarę możliwości montaż filtra (np. typu 1 NI firmy SAMSON) przed zaworem, np. przed węzłem cieplnym
- Szczegółowe informacje patrz instrukcja obsługi EB 3131.



Wykres przepływu dla wody



Tekst zamówienia

Regulator różnicy ciśnień i przepływu typu 46-7/47-1/47-4/47-5

DN ..., PN ...

dopuszczalna temperatura ... °C

współczynnik K_{vs} ...

z nakręcanymi końcówkami do spawania/

z nakręcanymi końcówkami gwintowanymi /

z nakręcanymi kołnierzami

z zaworem kołnierzowym DN 32/40/50

wartość zadana /zakres nastawy wartości zadanej ... bar

końcowa wartość mierniczego spadku ciśnienia ... bar

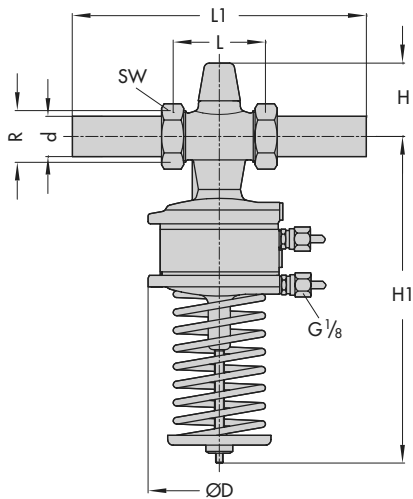
ew. wykonanie specjalne

Wykonania specjalne

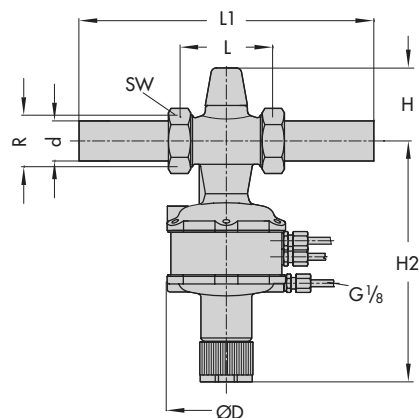
Specjalne wartości współczynnika K_{vs} dla zaworów o średnicy DN15 · z elementami wewnętrznymi odpornymi na działanie olejów (nie dotyczy wykonania dla ciśnienia PN16) · z kapturkiem ze skalą (tylko dla zaworów o średnicy DN 15 do DN 25) · wykonanie zgodnie z normami **ANSI**.

Wypożyczenie dodatkowe

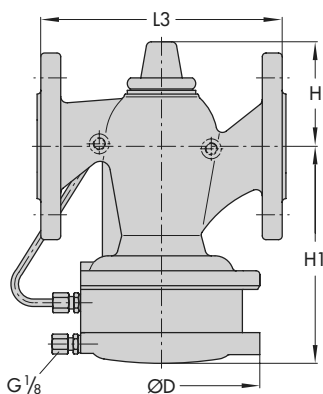
Pośredniczący element izolacyjny dla rurociągów o grubszej izolacji.



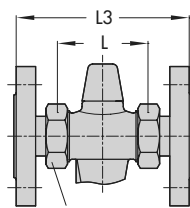
Typ 46-7/47-1,
wykonanie z końcówkami do spawania



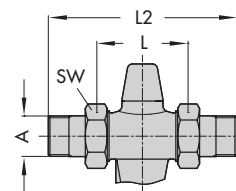
Typ 46-7/47-1, DN 15 do 32,
wykonanie dla zakresów wartości zadanych
0,1 do 0,5 i 0,1 do 1 bar



Typ 47-4/47-5,
wykonanie z zaworem kołnierzym



wykonanie
z nakręcanymi
kołnierzami



wykonanie z końcówkami
gwintowanymi

Wymiary w mm

| Średnica nominalna DN | 15 | 20 | 25 | 32 ¹⁾ | 40 ¹⁾ | 50 ¹⁾ |
|------------------------|------|------|------|------------------|------------------|------------------|
| Średnica rury Ø d | 21,3 | 26,8 | 32,7 | 42 | 48 | 60 |
| SW (rozwartość klucza) | 30 | 36 | 46 | 59 | 65 | 82 |
| Długość L | 65 | 70 | 75 | 100 | 110 | 130 |
| H | 65 | | | 85 | | |
| Wysokość H1 | 46-7 | 248 | 265 | 415 | | |
| | 47-1 | 265 | 285 | 425 | | |
| | 47-4 | 122 | 140 | 192 | | |
| | 47-5 | 108 | 125 | 175 | | |
| Wysokość H2 | 46-7 | 185 | 205 | - | | |
| | 47-5 | 200 | 220 | - | | |
| Ø D | 116 | | | | 160 | |

¹⁾ dodatkowe wykonanie: zawór kołnierzowy

Wymiary i ciężar armatury regulacyjnej z zaworami kołnierzowymi (DN 32/40/50) są takie same jak dla armatury z nakręcanymi kołnierzami!

Wymiary w mm i ciężar w kg (włącznie z elementami połączeniowymi)

| Średnica nomin. DN | 15 | 20 | 25 | 32 | 40 | 50 |
|---|--------------|-------|-----|---------|---------|------|
| z końcówkami do spawania | | | | | | |
| L1 | 210 | 234 | 244 | 268 | 294 | 330 |
| Ciężar, ok. kg | 46-7 | 2,6 | 2,7 | 2,8 | 4 | 12 |
| | 47-1 | 2,6 | 2,7 | 2,8 | 4 | 12 |
| | 47-4 47-5 | 2,2 | 2,3 | 2,4 | 3,5 | 6,2 |
| z końcówkami gwintowanymi | | | | | | |
| L2 | 129 | 144 | 159 | 180 | 196 | 228 |
| Gwint zewnętrzny A | G 1/2 | G 3/4 | G 1 | G 1 1/4 | G 1 1/2 | G 2 |
| Ciężar, ok. kg | 46-7 | 2,6 | 2,7 | 2,8 | 4 | 12 |
| | 47-1 | 2,6 | 2,7 | 2,8 | 4 | 12 |
| | 47-4 47-5 | 2,2 | 2,3 | 2,4 | 3,5 | 6,2 |
| z nakręcanymi kołnierzami¹⁾ 2) lub zaworem kołnierzowym (DN 32 do 50) | | | | | | |
| L3 | 130 | 150 | 160 | 180 | 200 | 230 |
| Ciężar, ok. kg | 46-7 | 4,0 | 4,7 | 5,3 | 7,2 | 16,0 |
| | 47-1 | 4,0 | 4,7 | 5,3 | 7,2 | 16,0 |
| | 47-4 47-5 | 3,6 | 4,3 | 4,9 | 6,7 | 10,2 |

¹⁾ PN 16/25

²⁾ w zaworach o średnicy nominalnej DN 40 i DN 50 kołnierze nakręcane zamontowane fabrycznie

Rys. 6 · Wymiary

Zmiany techniczne zastrzeżone

DF 09/05



SAMSON Sp. z o.o.

AUTOMATYKA I TECHNIKA POMIAROWA
02-180 Warszawa · Al. Krakowska 197
Tel. (0 22) 57 39 777 · Fax (0 22) 57 39 776
www.samson.com.pl

SAMSON AG

MESS- UND REGELTECHNIK
D-60019 Frankfurt am Main 1
Weismüllerstraße 3 · Postfach 10 19 01
Tel. (0 69) 4 00 90

T 3131 PL