

BUSCHJOST-SERIE 82540

2/2-Wegeventile DN 8 ... 50

Click-on®

Ohne Werkzeug tauschbarer Magnet



Für neutrale Gase und flüssige
Fluide
Elektromagnetisch betätigt, mit
Zwangsanhebung
Membranventile
Anschluss Innengewinde
G1/4 ... G2 oder 1/4 NPT ... 2 NPT
Hohe Durchflussleistung
Für robuste Anwendungen
Schließdämpfung
Geeignet für Vakuum
Für Systeme mit niedrigen oder
schwankenden
Druckverhältnissen
Ohne Werkzeug tauschbarer
Magnet (**Click-on®**)

TECHNISCHE MERKMALE

Betriebsmedium:
Luft, Wasser, Öl

Schaltfunktion:
In Ruhestellung gesperrt

Durchflussrichtung:
Festgelegt

Innengewinde:
G1/4 ... G2

Betriebsdruck:
0 ... 10 / 16 bar

Temperatur:
Fluid: -10°C bis max. +90°C
Umgebung: -10°C bis max. +50°C

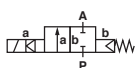
Einbaulage:
Beliebig, vorzugsweise Magnet
senkrecht nach oben

MATERIAL

Ventilgehäuse: Messing
Sitzdichtung: NBR
Innenteile: Edelstahl, PVDF,
Messing

Bei verschmutzten Fluiden wird der Vorbau eines Schmutzfängers empfohlen.

Symbol	Anschluss	DN mm	k _v -Wert m³/h	TYP für Gleichspannung*	Betriebsdruckdifferenz bar			
					NBR 00	stromlos offen 01	FPM +110°C 03	EPDM +110°C 14
	G1/4	8	1,9	82540XX.8301.00000	0 - 16**	0 - 16**	0 - 16**	0 - 16**
	G1/4	8	1,9	82540XX.9151.00000	0 - 10	0 - 10	0 - 10	0 - 10
	G3/8	10	3,0	82541XX.8301.00000	0 - 16**	0 - 16**	0 - 16**	0 - 16**
	G3/8	10	3,0	82541XX.9151.00000	0 - 10	0 - 10	0 - 10	0 - 10
	G1/2	12	3,4	82542XX.8301.00000	0 - 16**	0 - 16**	0 - 16**	0 - 16**
	G1/2	12	3,4	82542XX.9151.00000	0 - 10	0 - 10	0 - 10	0 - 10
	G3/4	20	5,8	82543XX.8301.00000	0 - 16**	0 - 16**	0 - 16**	0 - 16**
	G3/4	20	5,8	82543XX.9151.00000	0 - 10	0 - 10	0 - 10	0 - 10
	G1	25	8,0	82544XX.8301.00000	0 - 16**	0 - 16**	0 - 16**	0 - 16**
	G1	25	8,0	82544XX.9151.00000	0 - 10	0 - 10	0 - 10	0 - 10
	G1 1/4	32	23,0	82545XX.9401.00000	0 - 16	0 - 16	0 - 16	0 - 16
	G1 1/2	40	25,0	82546XX.9401.00000	0 - 16	0 - 16	0 - 16	0 - 16
	G2	50	41,0	82547XX.9401.00000	0 - 16	0 - 16	0 - 16	0 - 16



* Bei Bestellung bitte Spannung und Frequenz angeben, z. B. 8254000.9154.23049 für 230 V 40-60 Hz (Wechselstrom nur mit Gleichrichterstecker, enthalten) oder 8254000.9151.02400 für 24 V DC.

** mit Magnet DC 8401 / AC 8404

Weitere Informationen



www.norgren.com/info/de3-236

Magnet 9151/9154; 9401/9404; 8301/8304 (Standardspannungen)

DC	AC	
	40Hz	60Hz
24V	24V	-
-	110V	120V
-	230V	220V

Ausführung nach DIN VDE 0580

Spannungstoleranz +/-10%, Einschaltdauer 100%

Schutzart gemäß EN 60529: IP65

Gerätesteckdose nach DIN EN 175301-803 (im Beipack)

Magnete UL-gelistet und CSA-zugelassen

Wechselstrom nur mit Gleichrichterstecker

Befestigungswinkel*

Inhalt: 1 Befestigungswinkel (Edelstahl) und 2 Schrauben

Anschluss	TYP
G1/4, 3/8, 1/2	1258986
G3/4	1258991
G1	1258996
G1 1/4, 1 1/2	1259005
G2	1259007

* Eine Abbildung des Ventils mit Befestigungswinkel finden Sie in den technischen Daten der 82400-Serie.

ZEICHNUNGSERKLÄRUNG

Teilnummer	Beschreibung
101	Ventilgehäuse
102	Ventilgehäusedeckel
*103	Membran
104	Innensechskantschraube
*105	Druckfeder
400	Magnetkörper
701	Magnethülse
*702	O-Ring
703	Rundplatte
*704	Druckfeder
*705	Anker
706	Federbügel
*707	O-Ring
1400	Gerätesteckdose

* Im Ersatzteilsatz enthalten

Anschluss	L mm	B* mm	H mm	H1 mm
G1/4	60	44	104,0	92,5
G3/8	60	44	104,0	92,5
G1/2	67	44	108,0	94,5
G3/4	80	50	115,0	99,0
G1	95	62	124,0	103,5
G1 1/4	132	92	186,0	157,0
G1 1/2	132	92	186,0	157,0
G2	160	109	201,5	167,0

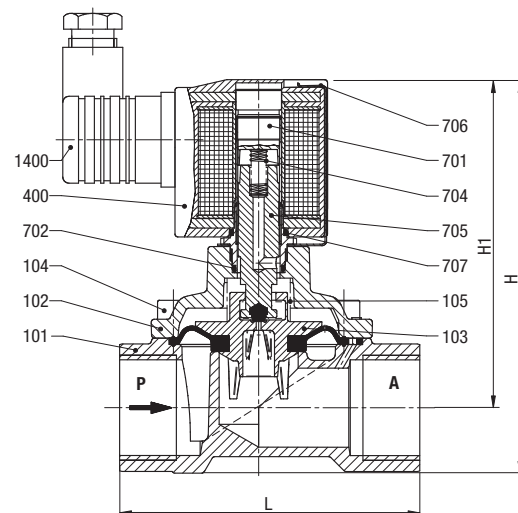
* B = Maximale Breite

Leistungsaufnahme

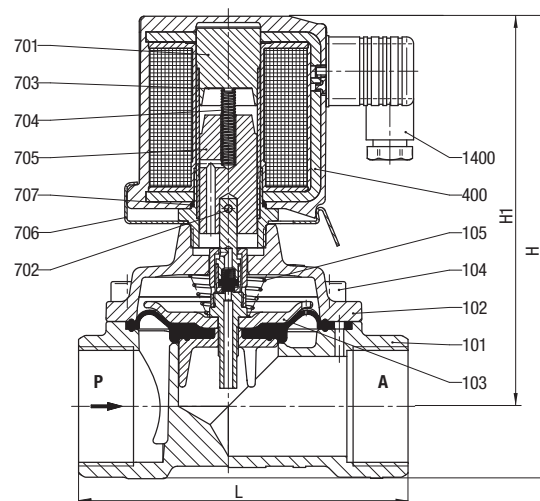
Magnet	DC	AC	
	Anzugsleistung	Halteleistung	
915X	18W	20VA	20VA
940X	38W	42VA	42VA
830X	22W	25VA	25VA
840X	40W	45VA	45VA

Die Magnete 915X und 940X sind für den amerikanisch/kanadischen Markt zertifiziert (cCSAus)

G1/4 - G1 mit Magnet 915X



G1 1/4 - G2 mit Magnet 940X



BUSCHJOST-SERIE 82540

2/2-Wegeventile DN 8 ... 50

ZEICHNUNGSERKLÄRUNG

Teilnummer	Beschreibung
101	Ventilgehäuse
102	Ventilgehäusedeckel
*103	Membran, komplett
104	Innensechskantschraube
400	Magnetskörper
701	Magnethülse
*702	Zylinderstift
703	Rundplatte
*704	Druckfeder
705	Anker
*712	O-Ring
1400	Gerätesteckdose
1501	Sechskantschraube
1502	Rundplatte
1504	Flachdichtung
1505	O-Ring

* Im Ersatzteilsatz enthalten

Anschluss	L mm	H mm	H1 mm	B* mm	T mm
G1/4	60	117	128,5	44	12,0
G3/8	60	117	128,5	44	12,0
G1/2	67	117	131	44	14,0
G3/4	80	121	136	50	12,5
G1	95	126	147	62	14,0

* B = Maximale Breite

Ersatzteilsätze

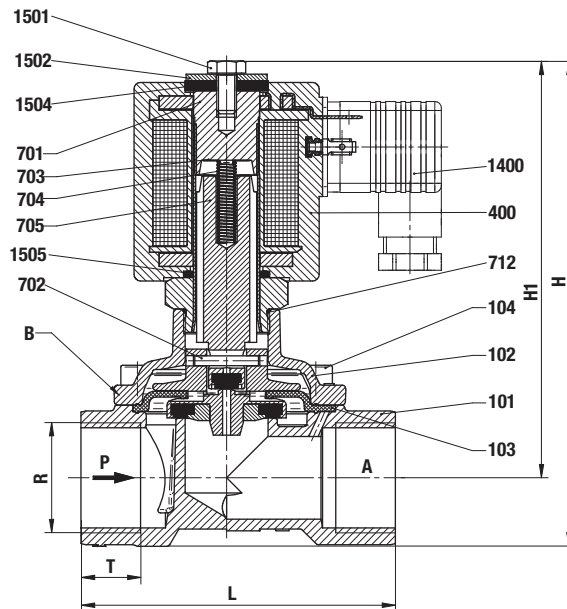
Für Ventile mit Magnet 915X und Dichtung NBR	TYP
8254000	1260177
8254100	1260177
8254200	1260177
8254300	1260178
8254400	1260179
Für Ventile mit Magnet 940X und Dichtung NBR	TYP
8254500	1263099
8254600	1263099
8254700	1263100

Weitere Ausführungen (Ventile)

XXXXX02.XXXX	Handhilfsbetätigung nur ab G1 1/4 (1 1/4 NPT)
XXXXX17.XXXX	In Ruhestellung geöffnet, Sitzdichtungen Werkstoff FPM, max. Fluidtemperatur +110°C, ab G1 1/4 (1 1/4 NPT) nur mit Magnet 8400

Zubehör: - Handhilfsbetätigung Nachrüstsatz
- Befestigungswinkel Nachrüstsatz

G1/4 - G1 mit Magnet 830X



Weitere Ausführungen (Magnete)

XXXXXXX.8426*	Schutzart ☉ II 3 GD EEx nA II T4 T 135°C
XXXXXXX.8441*	Schutzart ☉ II 2 GD EEx me II T3 T 140°C
XXXXXXX.9176*	Schutzart ☉ II 3 GD EEx nA II T4 T 135°C
XXXXXXX.9191*	Schutzart ☉ II 2 GD EEx me II T3 T 140°C
XXXXXXX.9426*	Schutzart ☉ II 3 GD EEx nA II T4 T 135°C

Weitere Ausführungen auf Anfrage

* Nur DC, bei AC baumusterprüfbescheinigten Magneten der Kategorie 2, z. B. XXXXXXX.9191 oder XXXXXXX.8441

Weitere Ausführungen auf Anfrage