

# ZASUWA NOŻOWA TYP WB 11



Zasuwa nożowa WB11 została skonstruowana, wyprodukowana sprawdzona i testowana zgodnie z normą europejską PED97/23/EC, kat. II moduł A1 i w efekcie oznakowana znakiem CE.

## DANE TECHNICZNE

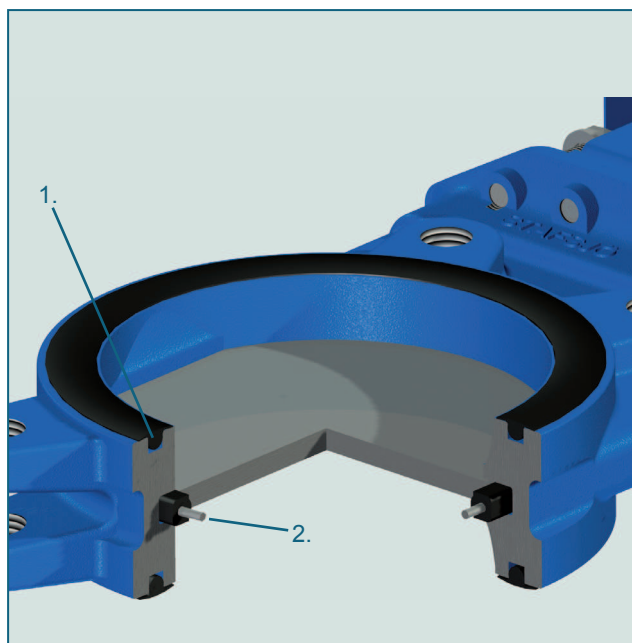
Średnica nominalna:	DN 50 - DN 600* *większe średnice na zapytanie
Długość zabudowy:	EN 558-1 rząd 20 (od DN 350 standard zakładowy)
Owiert kołnierza:	EN 1092 PN 10 ASME Class 150
Znakowanie:	EN 19
Klasa szczelności:	EN 12266 (szczelność klasa A) ISO 5208 klasa A
Zakres temperatur:	max. 120°C
Napędy:	kółko ręczne, koło łańcuchowe, przekładnia ślimakowa z kółkiem ręcznym, napęd pneumatyczny, elektryczny, hydrauliczny
Dopuszczalne ciśnienie robocze:	DN 50 - DN 300: 10 bar DN 350 - DN 400: 6 bar DN 500 - DN 600: 4 bar

## WSKAZÓWKI OGÓLNE

- Potrójne uszczelnienie dławicy TwinPack™ gwarantuje wysokie bezpieczeństwo użytkownika.
- Zasuwa dwukierunkowo szczelna.
- Korpus odlewany, jednoczęściowy.
- Szlifowana płyta noża gwarantuje niskie momenty obrotowe dla napędów.
- Zintegrowane uszczelnienie kołnierza.
- Pełen przepływ.

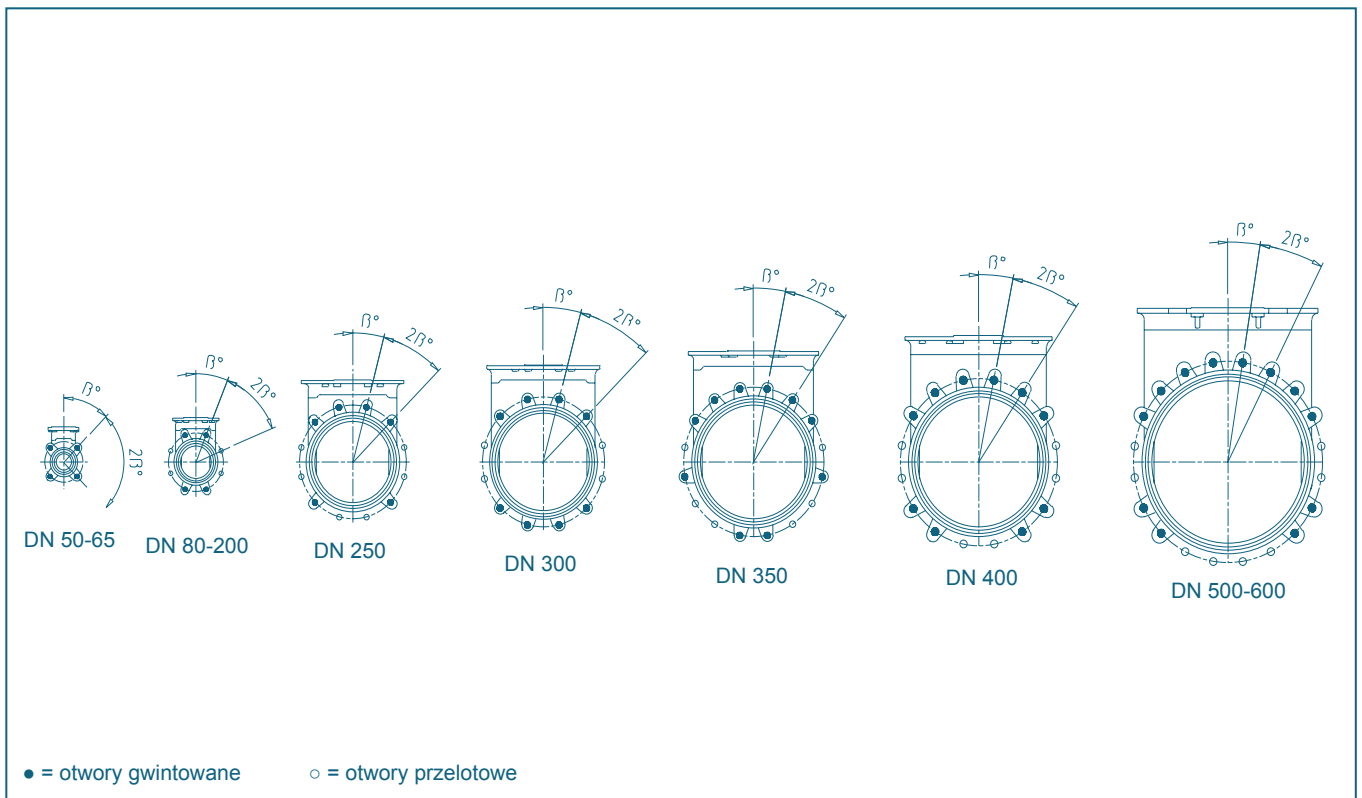
## PRZYKŁADY ZASTOSOWANIA

- woda, ścieki
- biogazownie
- przemysł cukrowniczy
- elektrownie, huty
- przemysł chemiczny
- przemysł spożywczy
- browary



1. Zintegrowane uszczelnienie kołnierza gwarantuje szczelność przy montażu między kołnierzami, zbędne są dodatkowe uszczelki.  
2. Stałą szczelność gwarantuje zasada uszczelnienia dociśniętego ciśnieniowo.

# OWIERCENIE KOŁNIERZA ZASUWY WB 11

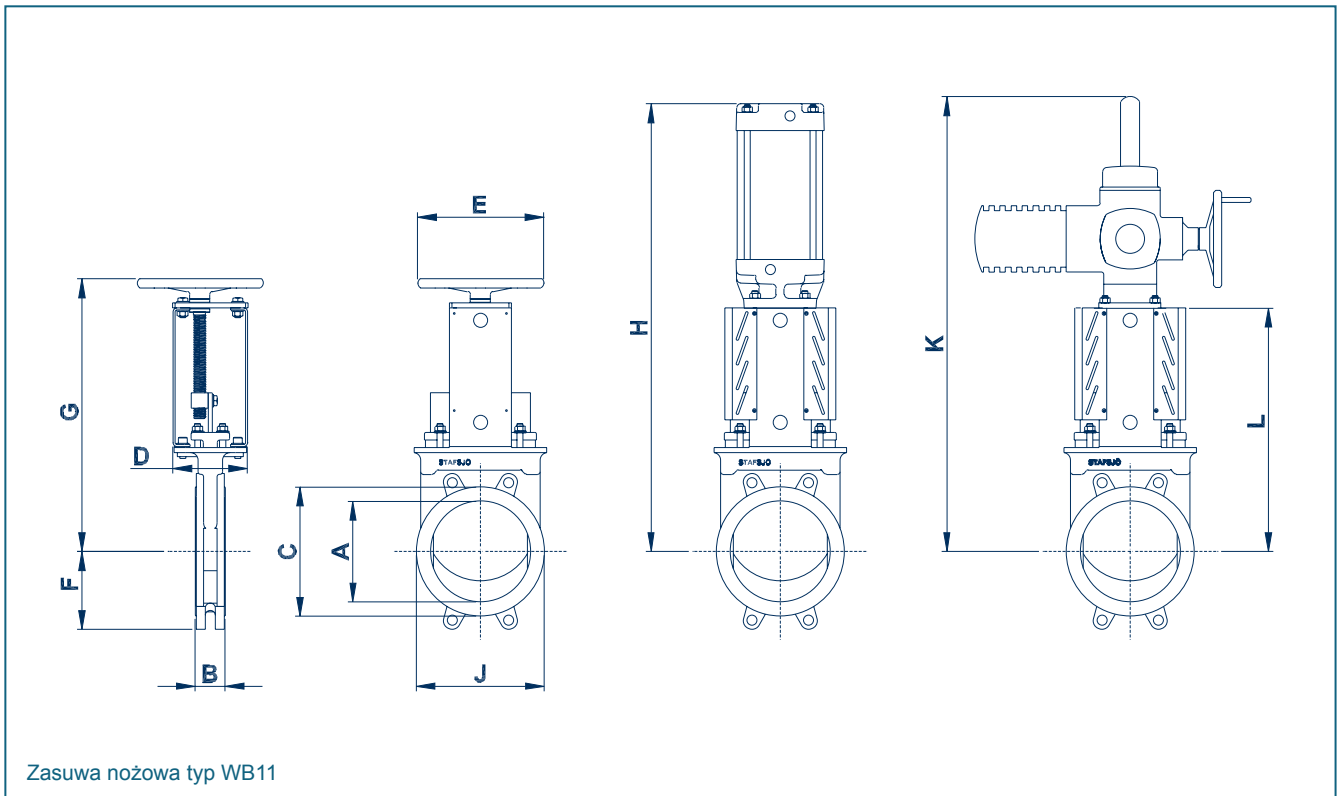


Średnica nominalna DN [mm]	50	65	80	100	125	150	200	250	300	350	400	500	600
Średnica zewnętrzna kołnierza [mm]	165	185	200	220	250	285	340	395	445	505	565	670	780
Średnica podziałowa [mm]	125	145	160	180	210	240	295	350	400	460	515	620	725
Długość zabudowy [mm]	43	46	46	52	56	56	60	68	78	80	80	90	100
Ilość otworów przelotowych [○]	-	-	4	4	4	4	4	6	4	6	6	8	8
Ilość otworów gwintowanych [●]	4	4	4	4	4	4	4	6	8	10	10	12	12
Rozmiar śrub	M16	M16	M16	M16	M16	M20	M20	M20	M20	M20	M24	M24	M27
β°	45	45	22,5	22,5	22,5	22,5	22,5	15	15	11,25	11,25	9	9
Długość śrub*	14	16	10	12	12	14	16	18	18	18	20	24	24

\* Do podanych wartości prosimy każdorazowo dodać długość kołnierza, podkładki i uszczelki.

Zmiany konstrukcyjne zastrzeżone.

# ZASUWA NOŻOWA TYP WB 11

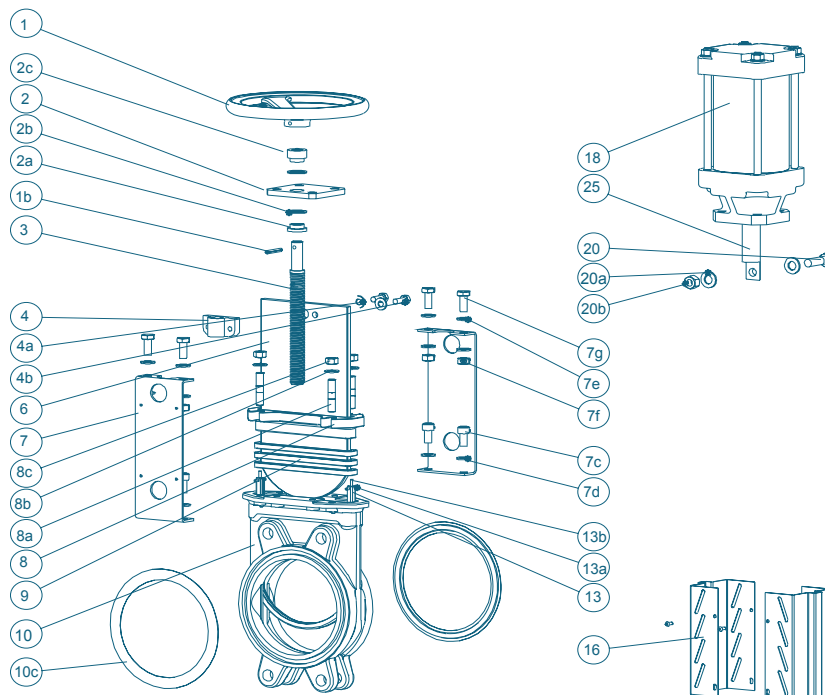


DN [mm]	Size [in]	Wymiary [mm]											Przyłącze powietrza	Waga z kółkiem [kg]
		A	B	C	D	E	F	G	H	J	K	L		
50	2	50	43	90	86	202	59	299	441	90	575	227	¼"	5,5
65	2 ½	65	46	105	86	202	66	324	481	105	600	252	¼"	6,5
80	3	80	46	120	86	202	88	346	519	120	623	275	¼"	7,5
100	4	100	52	144	86	202	101	381	574	144	658	310	¼"	9,5
125	5	125	56	169	86	250	112	421	709	169	698	350	¼"	12
150	6	150	56	192	86	250	130	464	776	192	740	392	¼"	14
200	8	200	60	256	151	317	154	561	888	256	818	483	½"	27
250	10	250	68	307	151	317	153	657	1034	307	914	579	½"	38
300	12	300	78	354	151	317	213	753	1180	354	1059	675	½"	53
350	14	350	80	407	187	400	245	880	1367	407	1228	783	½"	81
400	16	400	80	460	187	400	246	977	1514	460	1375	880	½"	106
500	20	500	90	566	262	520	284	1214	1835	266	1706	1100	½"	185
600	24	600	100	682	262	520	341	1419	2311	682	2011	1305	1"	275

Zmiany konstrukcyjne zastrzeżone.

# ZASUWA NOŻOWA TYP WB 11

## SPECYFIKACJA MATERIAŁOWA I LISTA CZĘŚCI



Poz.	Opis	Materiał	Materiał-nr	Poz.	Opis	Materiał	Materiał-nr
1	<b>Kółko ręczne</b>			8	<b>Dławica</b>		
	żeliwo szare	EN-JL-1040, pokryte epoxy			żeliwo sferoidalne	EN-JS-1050, epoxidbeschichtet	
1b	<b>Jarżmo</b>			8a	<b>Śruba dwustronna</b>		
	stal szlachetna	DIN 1481			stal szlachetna	A2	
2	<b>Płyta górna</b>			8b	<b>Podkładka</b>		
	stal szlachetna	X5CrNi18 M 10	1.4301		stal szlachetna	A2	
2a	<b>Łożysko</b>			8c	<b>Nakrętka</b>		
	mosiądz	CuZn39Pb3			stal szlachetna	A2	
2b	<b>Podkładka łożyskowana</b>			9	<b>Uszczelnienie dławicy*</b>		
	POM				Twin Pack™	kevlar/PTFE	
2c	<b>Łożysko wrzeciona</b>			10	<b>Korpus</b>		
	mosiądz	CuZn39Pb3			żeliwo sferoidalne	EN-JS 1082	
3	<b>Wrzeciono</b>				żeliwo szare (> DN300)	EN-JL-1040	
	stal szlachetna	X6Cr17	1.4016	10c	<b>Uszczelnienie kołnierza*</b>		
4	<b>Nakrętka wrzeciona</b>				NBR	kauczuk akrylo-butadienowy	
	mosiądz	CuZn39Pb3		13	<b>Uszczelka profilowana*</b>		
4a	<b>Podkładka</b>				NBR	kauczuk akrylo-butadienowy	
	stal szlachetna	A2			EPDM	kauczuk etylenowo-propylenowy	
4b	<b>Śruba</b>			13a	<b>Drut stalowy, krótki</b>		
	stal szlachetna	A2			stal szlachetna		
6	<b>Płyta (nóż)</b>			13b	<b>Drut stalowy, długi</b>		
	stal szlachetna	X2CrNiMo17-12-2	1.4404 (DN 50 - DN 300)		stal szlachetna		
	stal szlachetna	X5CrNi10 M 10	1.4301 (DN 350 - DN 600)	16	<b>Ośłona noża (brak przy kole ręcznym)</b>		
7	<b>Belka</b>				stal, pokryta epoxy		
	stal, pokryta epoxy			18	<b>Napęd</b>		
7c	<b>Śruba</b>				aluminium	patrz karta napędu	
	stal szlachetna	A2		20	<b>Śruba</b>		
7d/e	<b>Podkładka</b>				stal szlachetna	A2	
	stal szlachetna	A2		20a	<b>Podkładka</b>		
7f	<b>Nakrętka</b>				stal szlachetna	A2	
	stal szlachetna	A2		20b	<b>Nakrętka</b>		
7g	<b>Śruba</b>				stal szlachetna	A2	
	stal szlachetna	A2		25	<b>Trzpień</b>		
					stal szlachetna	A2	

\* Rekomendowane części zamienne

Zmiany konstrukcyjne zastrzeżone.